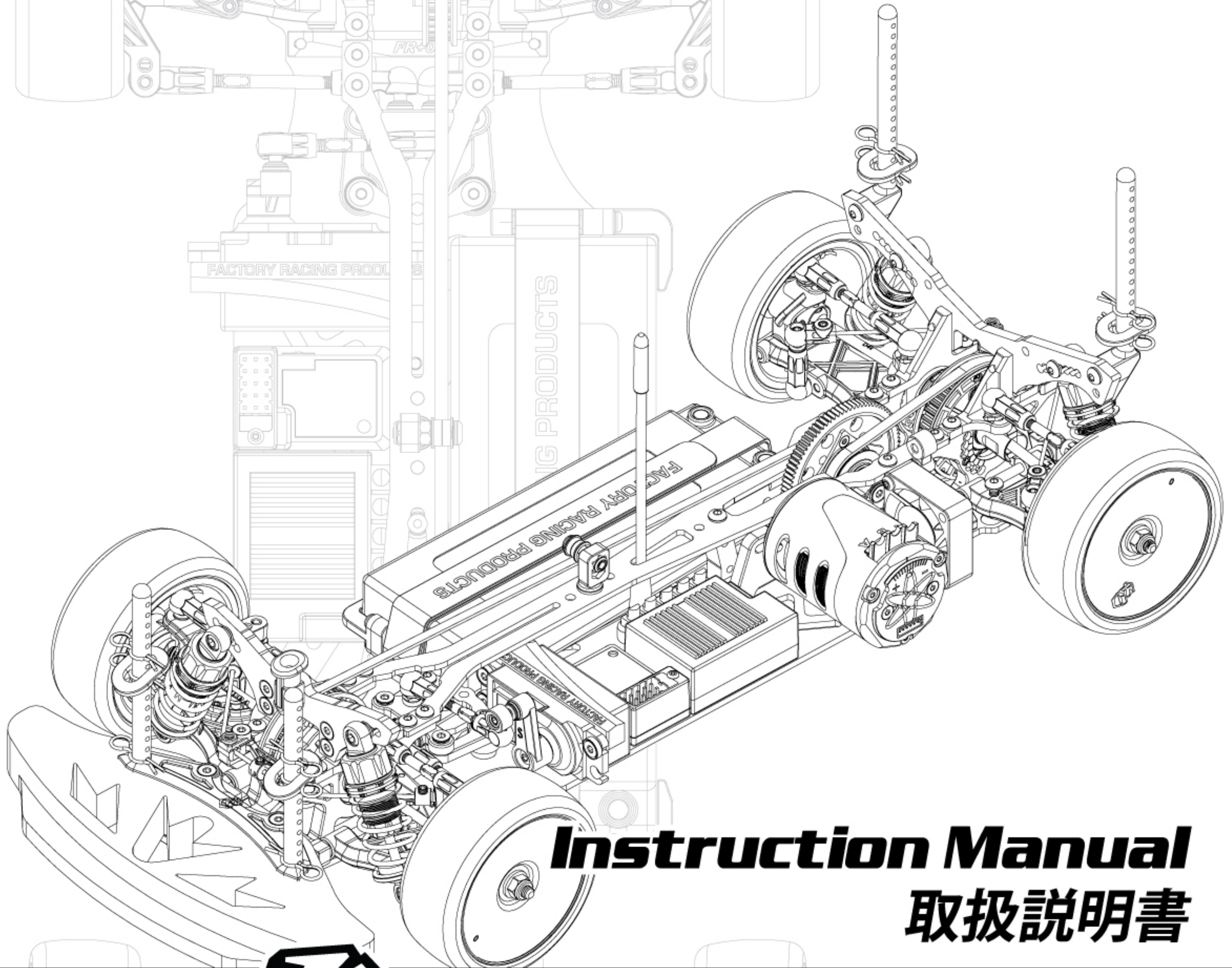


SAKURA ULTIMATE

1/10 SCALE RADIO CONTROL TOURING CAR
1/10 スケール・ラジオコントロールカー



Instruction Manual
取扱説明書

SRACING®

Specification / 明細事項

BEFORE YOU START

Before building and operating your 3RACING SAKURA ULTIMATE, you must read through all of the assembly instructions of this instruction manual and fully understand them to get the maximum enjoyment and prevent unnecessary damage. Read carefully and fully understand the instructions before begin assembling. Make sure you review this entire manual. We cannot accept your SAKURA ULTIMATE kit for return or exchange after it has been partially or fully assembled.

組み立てる前に

3RACING SAKURA ULTIMATEの組立てと操作する前には、必ず操作指示と取扱説明書をお読みにになり、充分ご理解してあり、必要ないダメージを避けるように、ラジコンをお楽しみ下さい。全ての指示を詳しくお読みにになってご理解してから、ラジコンの組立てをお始め下さい。取扱説明書の全部内容をご覧であることをお確かめ下さい。製品の一部、或いは全てお組立てになりましたら、製品の交換や、返品などは一切できませんので、ご了承くださいませ。

CUSTOMER SUPPORT

We have made every effort to make these instructions as easy to understand as possible. However, if you have any difficulties, problems, or questions, please do not hesitate to contact the 3RACING support team at service@3racing.com.hk. Also, please visit our web site at <http://www.3racing.com.hk> to find the latest updates, set up information, option parts, and many other goodies. We pride ourselves on taking excellent care of our customers.

お客様へのサポート

製品に関する操作や、取扱の説明は分かり易くしておりますが、組立の過程にご質問がある場合はお気軽に3RACINGサポートチームのメール jp@3racing.com.hk (日本語対応)にご相談下さいませ。また、弊社のウェブサイト<http://www.3racing.com.hk>では更新項目や、セットアップの資料や、オプションパーツ及びその他の商品の情報などご覧いただけます。弊社はお客様に気持ちよくご利用いただけるようできる限り対応いたします。

SAFETY PRECAUTIONS

Please read the instruction manual before building and operating this model and follow all safety precautions. For reference reasons, please keep the instruction manual at hand. For provide the maximum performance, we have a full line upgrade parts for our SAKURA ULTIMATE. Using any third party parts on this model will void guaranty immediately. The buyer expressly agree to indemnify and hold harmless 3RACING for all claims resulting directly or indirectly from the purchase, ownership or use of the product.

安全措置

製品の組み立て、または操作する前にも、取扱説明書をお読みにになって、安全措置にお従い下さい。取扱説明書はお手が届ける場所に置いて、いつでも参照できるようにお確かめ下さい。最高の性能を確保するために、SAKURA ULTIMATE専用のアップグレードシリーズを開発しております。第三者の商品(3RACINGアップグレードライン以外の商品)をお使いになりますと、品質の保証はすぐになくなります。購買者は直接に、或いは間接的に製品をご購入すると、全ての賠償条件や、無害なことや、品質の保証条件などをご同意することになります。

Tool Include / 製品に含みツール:



Updated Instruction Manual / Set-up Sheet / Set-up Manual / Gear Ratio Chart :
更新版取扱説明書 / セットアップ用紙 / セットアップ説明書 / ギアレシオ図表:

English Version / 英語版: <http://os.3racing.hk>
Japanese Version / 日本語版: <http://www.3racing-jp.com>

Specifications / 基本スペック:

Length/全長: 434mm
(without Body & Foam Bumper/ボディとフォームバンパーが含めません)

Width/全幅: 186mm

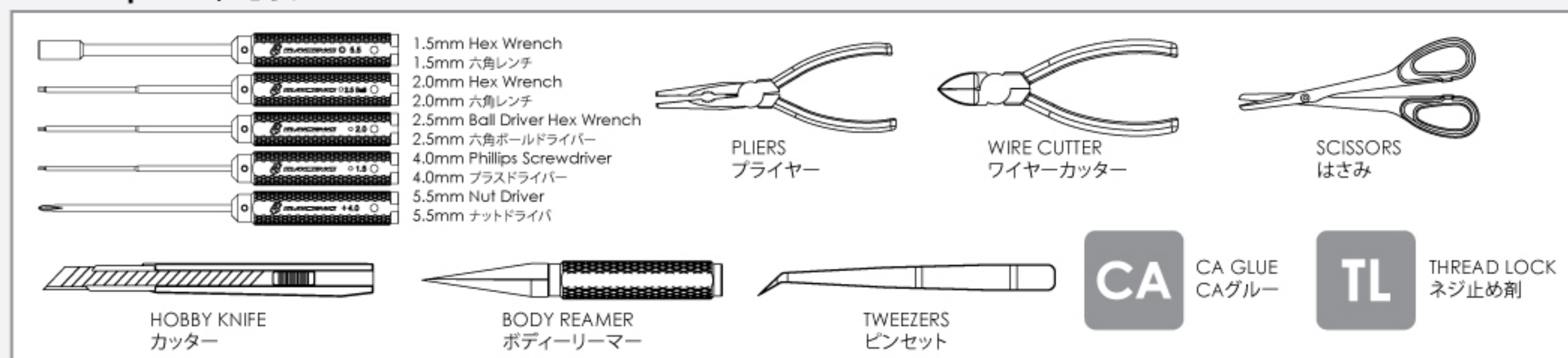
Wheel Base/ホイールベース: 257mm

Tread(F/R)/トレッド (F/R): F163mm / R161mm

Gear Ratio/ギアレシオ: 2:1 (40T/20T)

Weight/全備重量: Approx 1350g

Tool Required / 必要なツール:




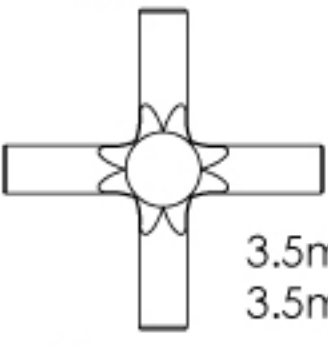

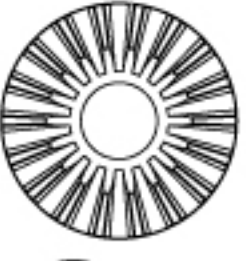





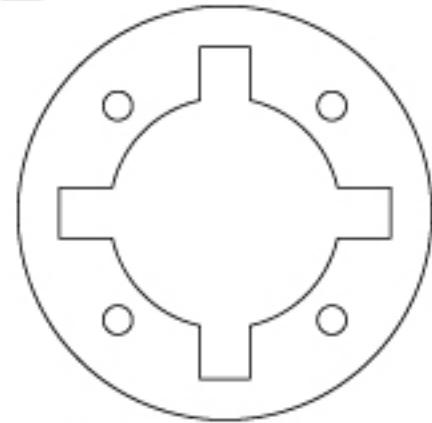
Contents / 目録

1. Gear Differential , Center Gear Adaptor & Solid Axle / ギアデフ, センター・ギアアダプター & ソリッドアクスル	3 - 4
2. Suspension Arm / サスアーム	5 - 6
3. Bulkhead & Motor Mount / バルクヘッド & モーターマウント	7
4. Belt Tension Setting / ベルトテンション設定	7 - 8
5. Steering System / ステアリングシステム	9
6. Front & Rear Bulkhead Cover / フロント&リア・バルクヘッドカバー	10 - 11
7. Front & Rear Stabilizer / フロント&リア・スタビライザー	12 - 13
8. Front Knuckle , Rear Up Right & Upper Linkage / フロント・ナックル, リア・アップライト & アッパーリンクエージ	14 - 15
9. Oil Shock / オイルショック	16 - 17
10. RC Unit Installation / RCユニットの取り付け	18 - 20
11. Bumper & Body Post / バンパー & ボディーポスト	20 - 21
12. Rim Assembly / リムの組立て	22
13. Parts Include / 製品に含めるパーツ	23 - 29

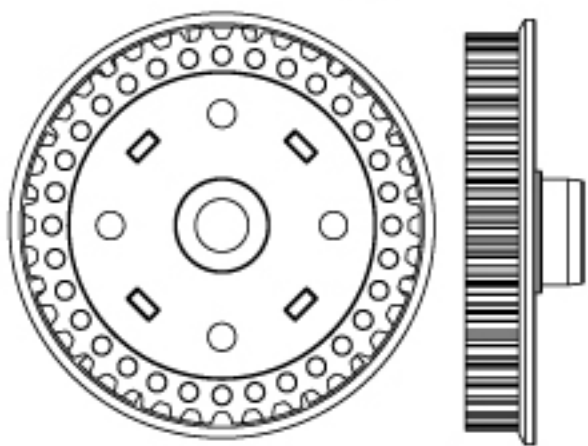
1. Gear Differential , Center Gear Adaptor & Solid Axle / ギアデフ, センター・ギアアダプター & ソリッドアクスル

BAG 1

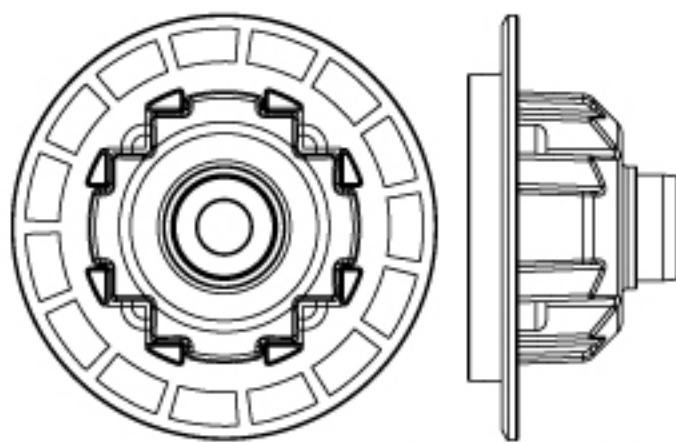
-  M2.6 x 8 Flat Screw (4)
M2.6 x 8 フラットスクリュー (4)
-  M2 x 10 Pin (2)
M2 x 10 ピン (2)
-  P5 O-Ring (2)
P5 オリング (2)
-  3.5mm Cross Pin (1)
3.5mm クロスピン (1)
-  10T Bevel Gear 0.8 Pitch (4)
10Tベベルギア0.8ピッチ (4)
-  18T Bevel Gear 0.8 Pitch (2)
18Tベベルギア0.8ピッチ (2)
-  M3.5 x 9.5 x 0.2mm Spacer (4)
M3.5 x 9.5 x 0.2mm スペーサー (4)
-  M5 x 15.4 x 0.3mm Spacer (2)
M5 x 15.4 x 0.3mm スペーサー (2)
-  Differential Outer Joint (2)
デファウタージョイント (2)



Gear Differential Gasket (1)
ギアデフガスケット (1)



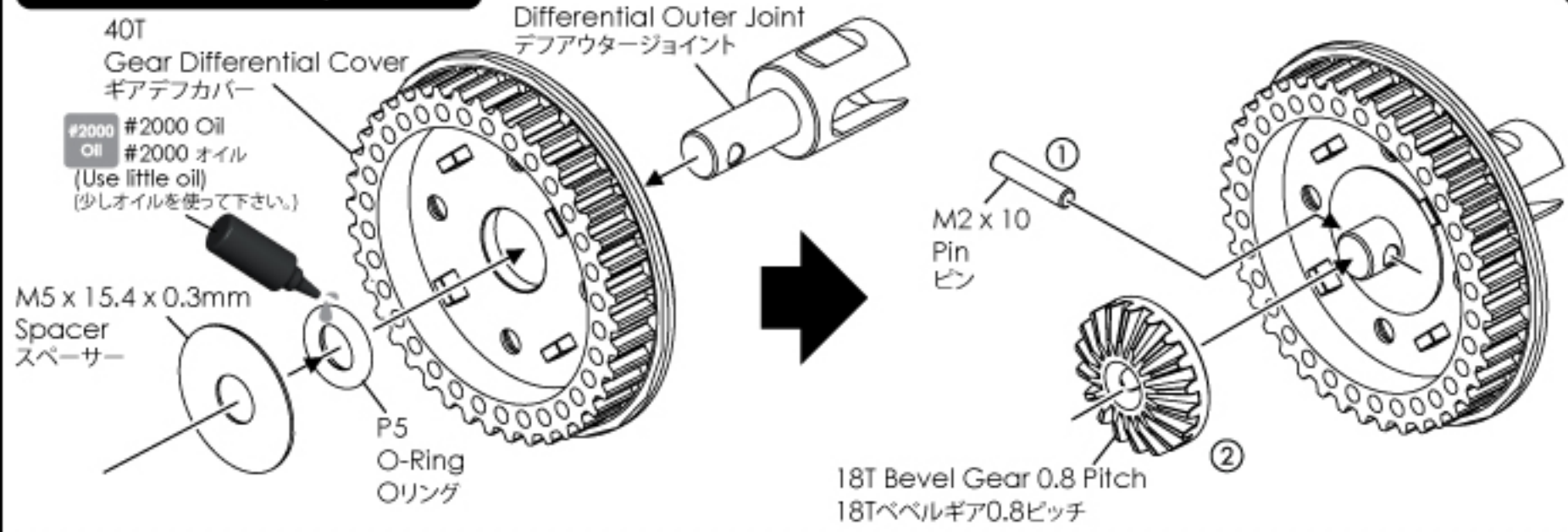
40T Gear Differential Cover (1)
40T ギアデフカバー (1)



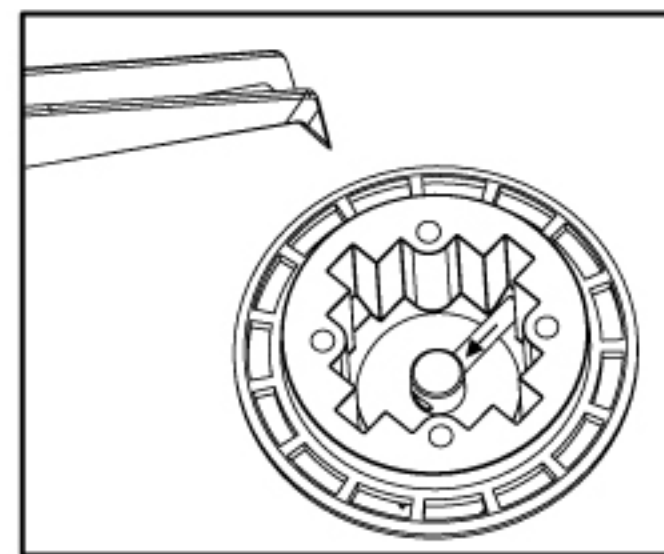
Gear Differential Housing (1)
ギアデフハウジング (1)

#2000 Oil
#2000 オイル

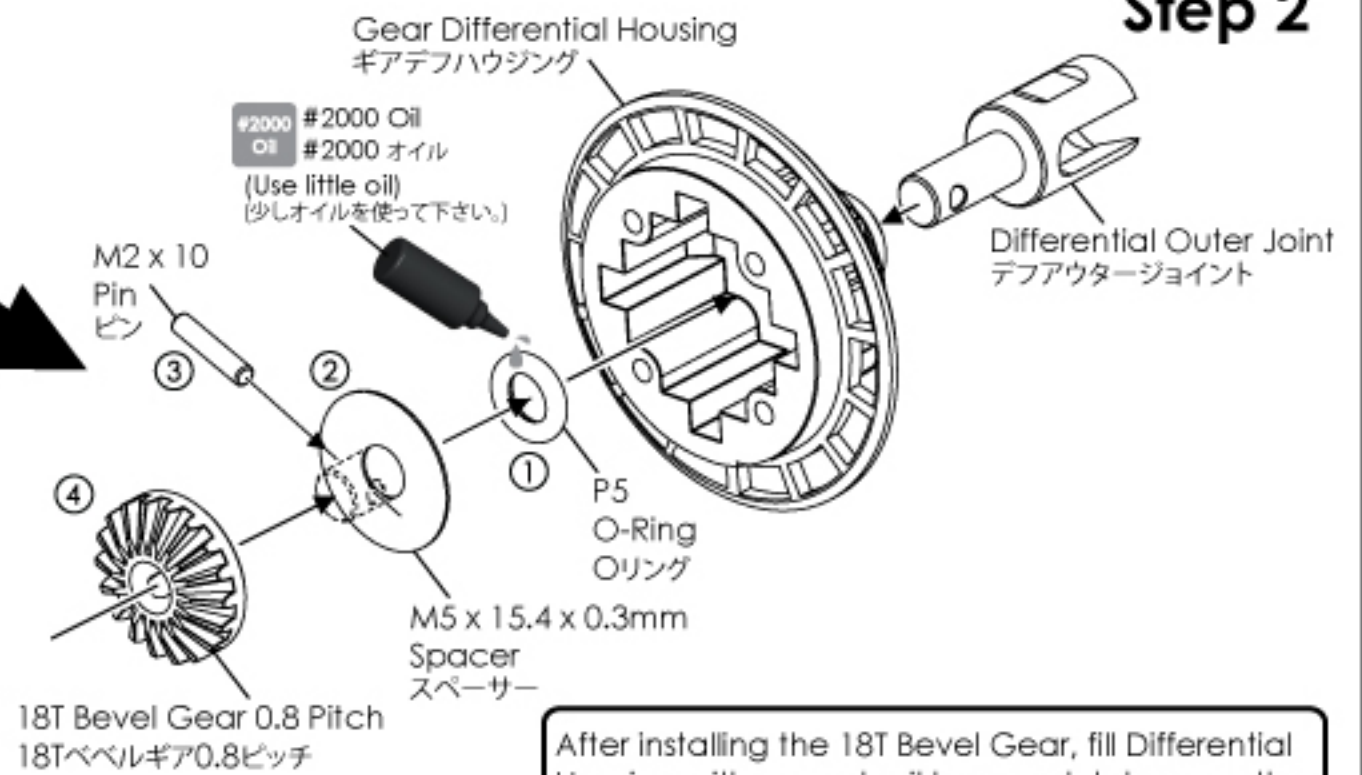
Gear Differential / ギアデフ



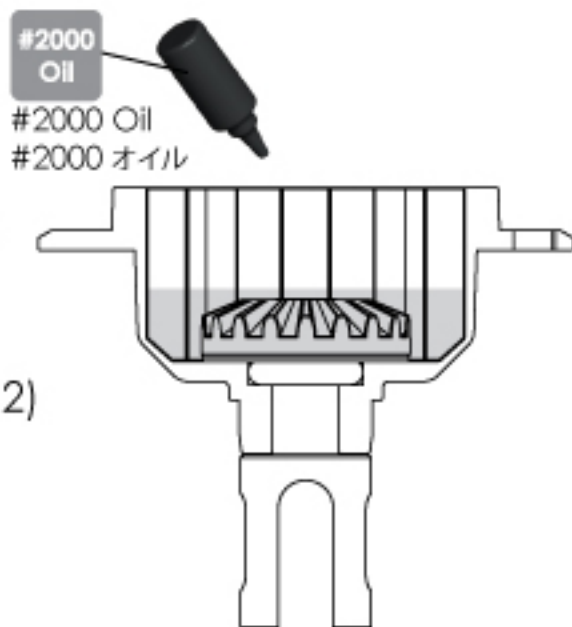
Step 1



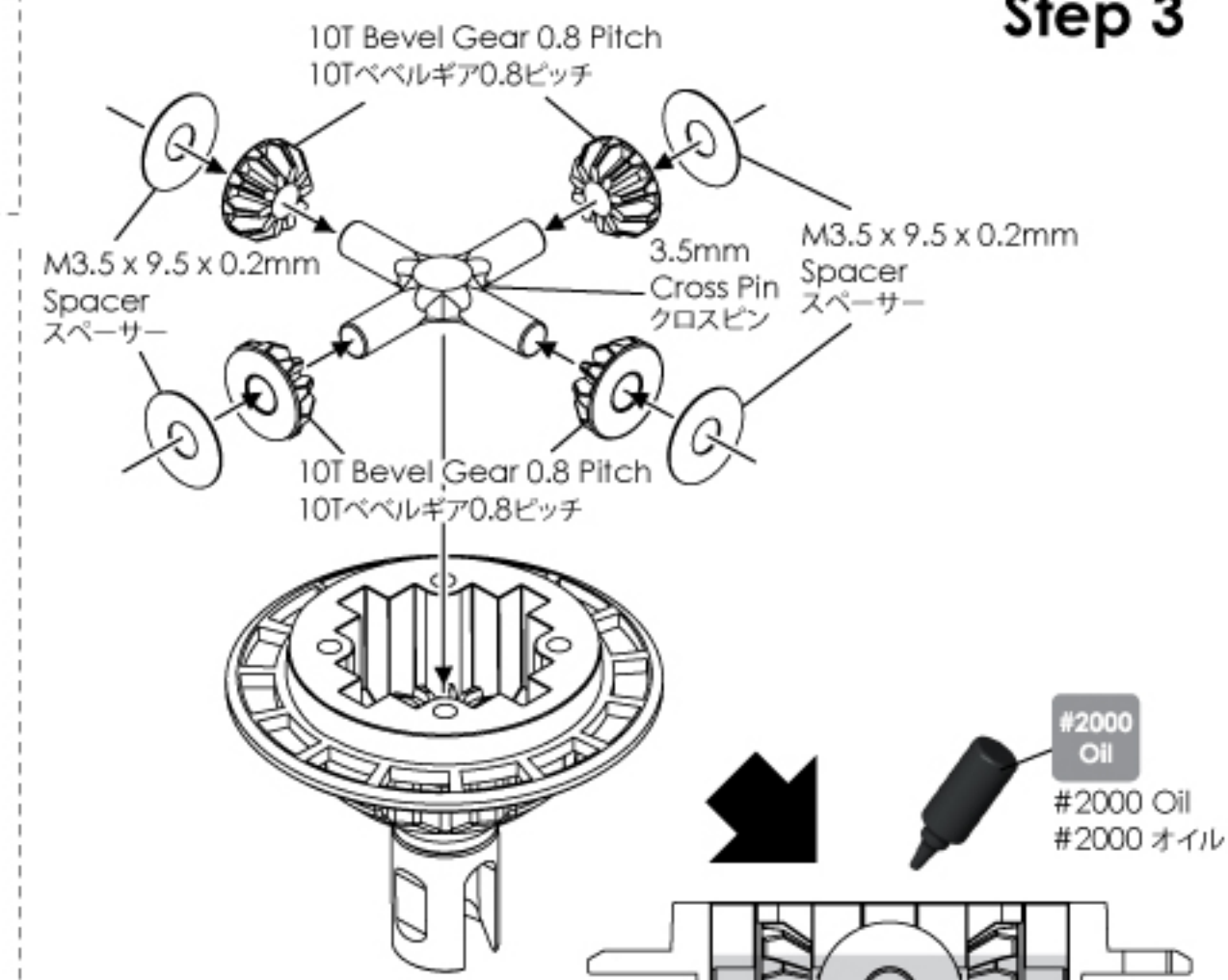
Step 2



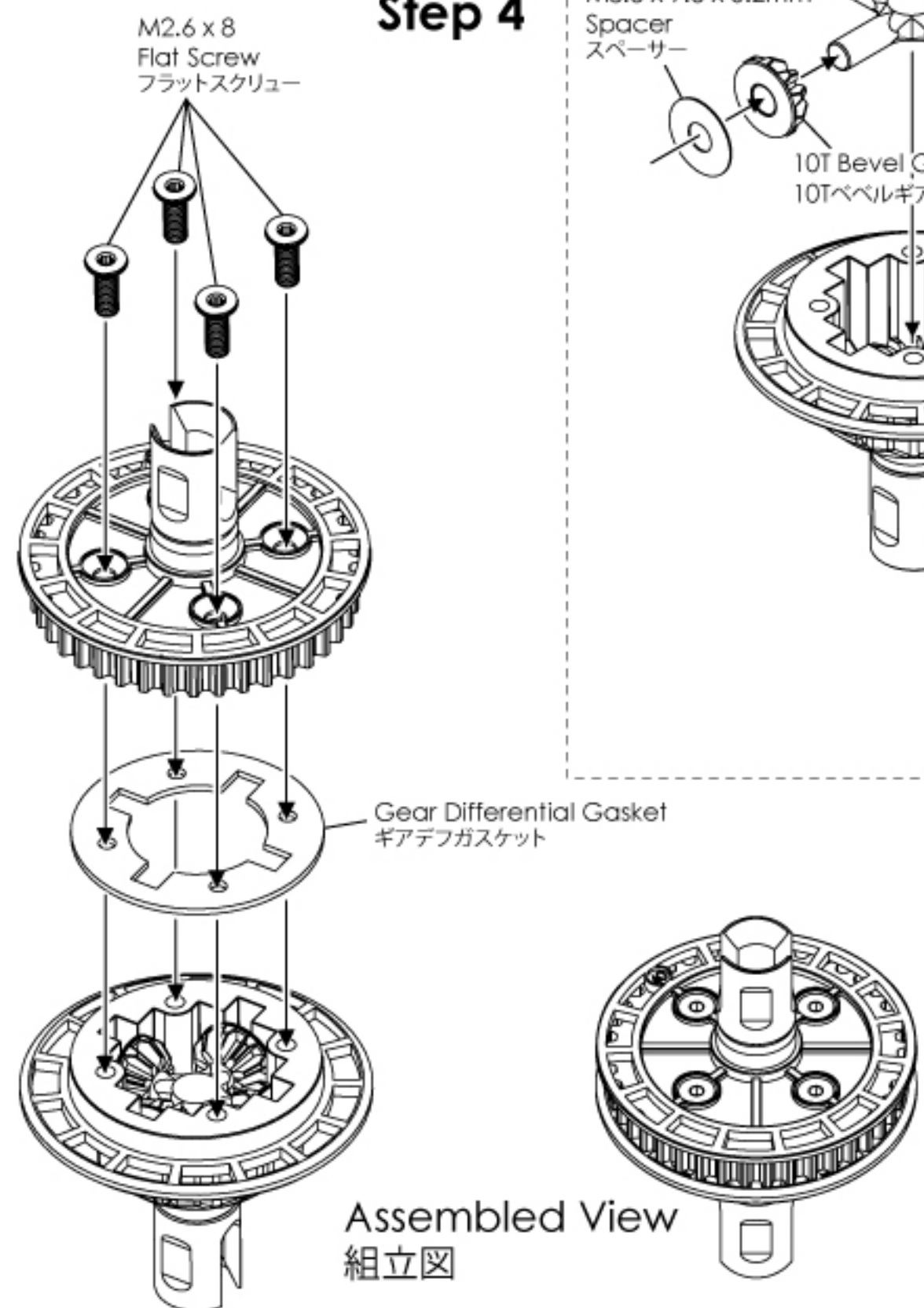
After installing the 18T Bevel Gear, fill Differential Housing with enough oil to completely cover the 18T Bevel Gear as shown in the left diagram.
18Tベベルギアを取り付けました後に、左図のように18Tベベルギアを被せるほどオイルをデフハウジングの中に入れてください。



Step 3



Step 4




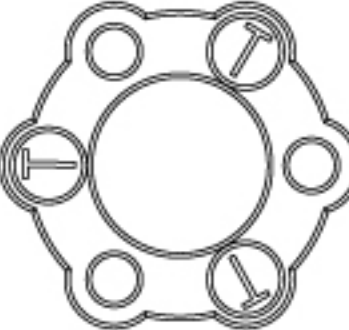
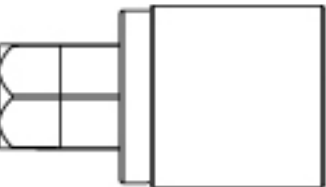


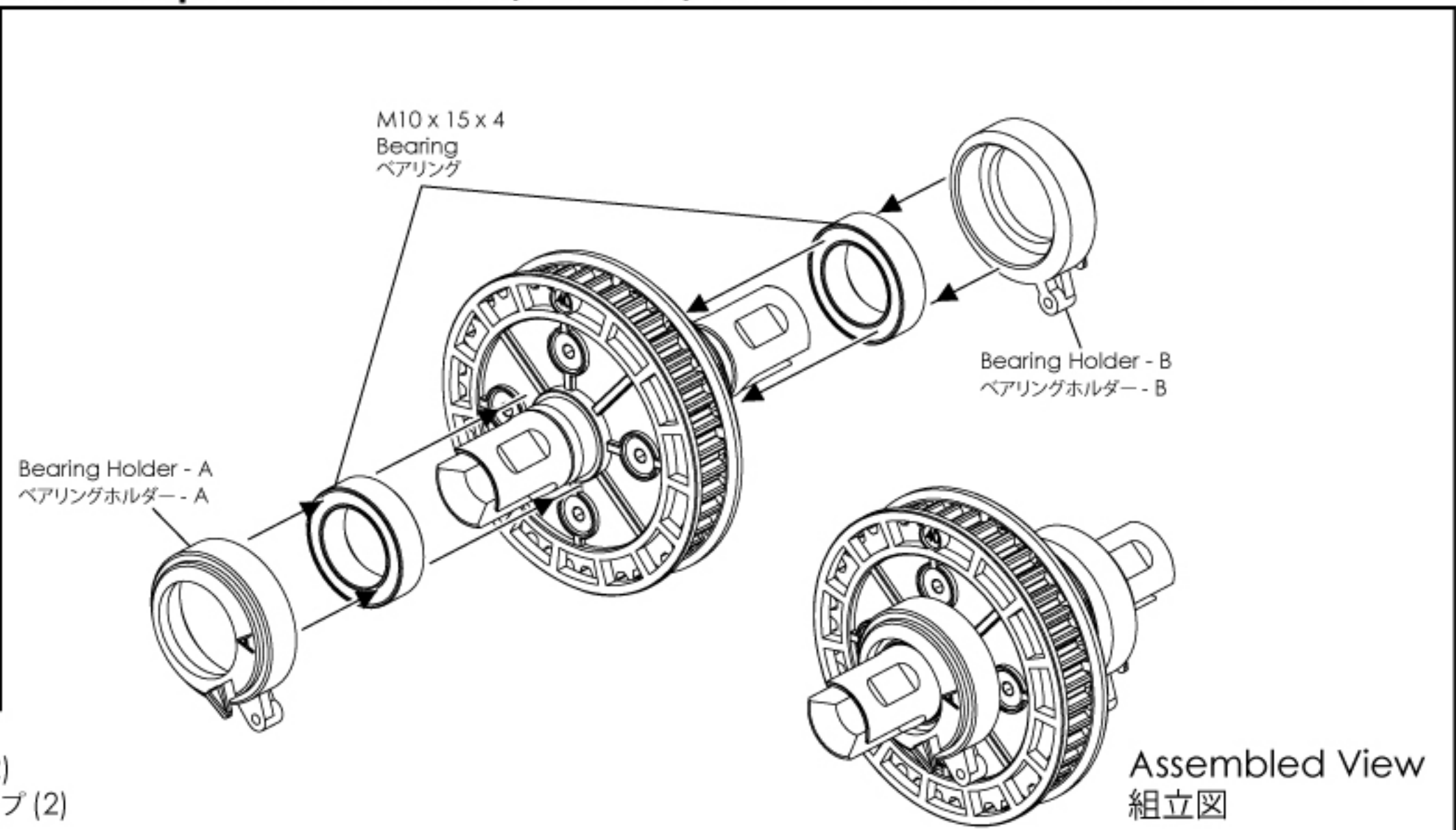
Assembled View
組立図

After installing the 10T Bevel Gears, fill Differential Housing with enough oil to completely cover the Cross Pin as shown in the above diagram. Slowly rotate the Outer Joint cup to remove any air bubbles trapped under the Bevel Gears.
10Tベベルギアを取り付けました後に、上図のようにクロスピンを被せるほどオイルをデフハウジングの中に入れてください。ベベルギアの中に入れた気泡を取り去るためにアウタージョイントをゆっくりと回してください。

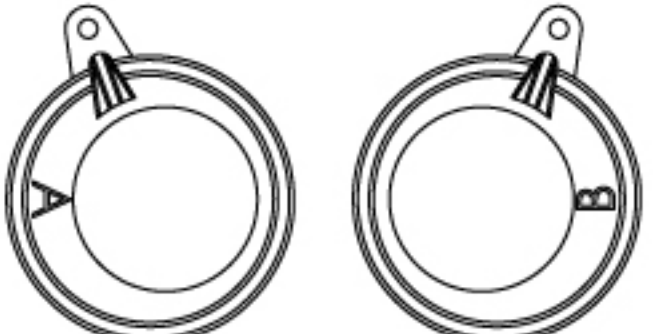
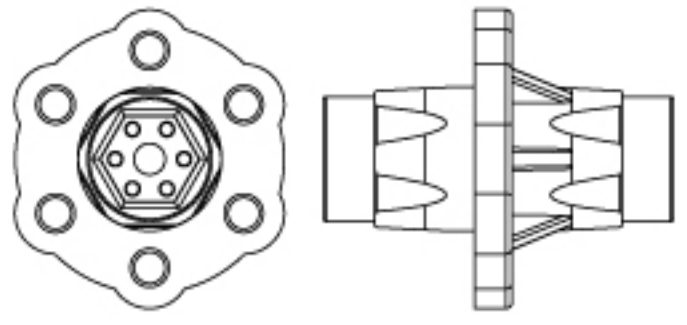

1. Gear Differential , Center Gear Adaptor & Solid Axle / ギアデフ, センター・ギアアダプター & ソリッドアクスル

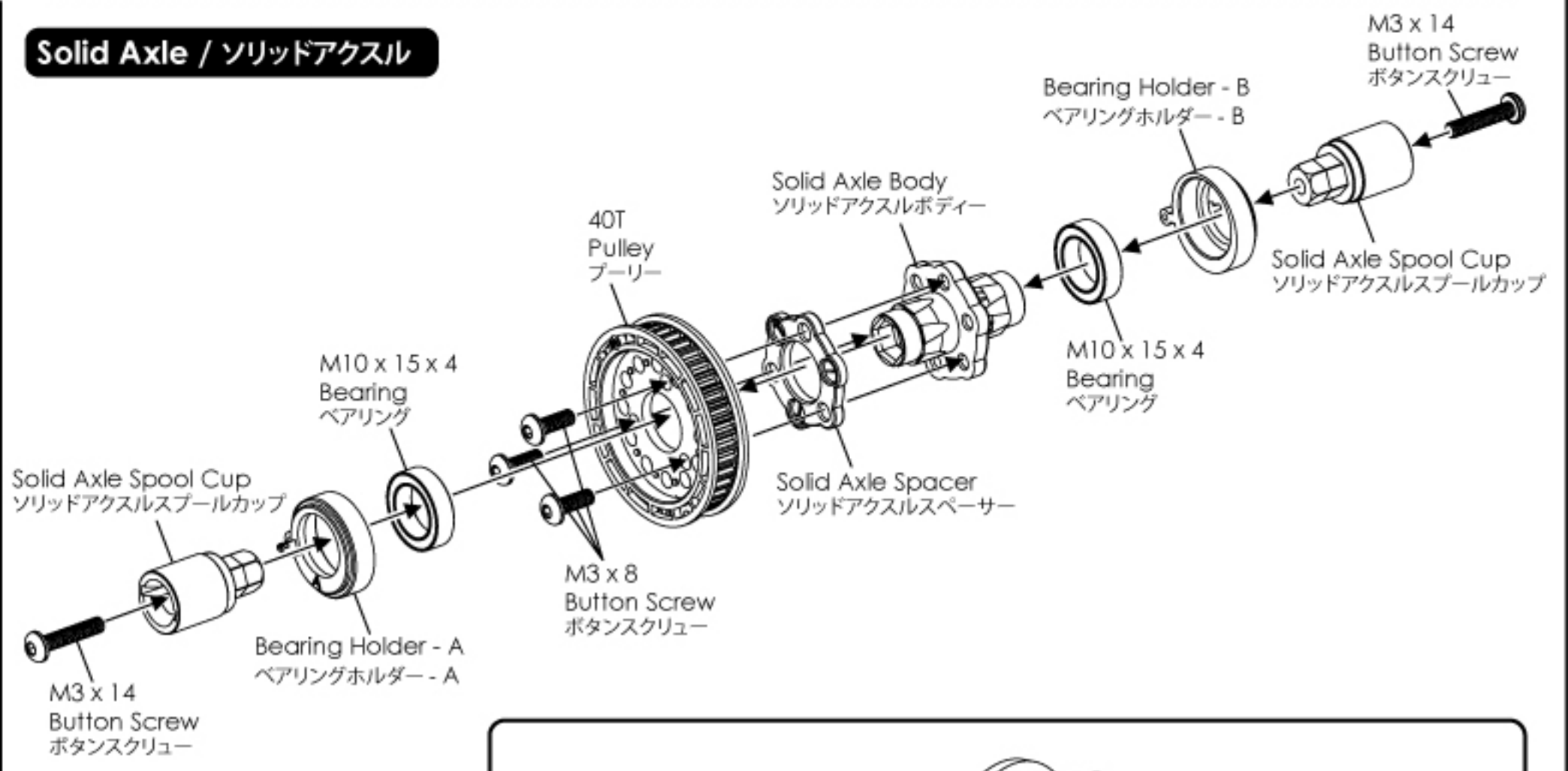
BAG 1

-  M3 x 8 Button Screw (3)
M3 x 8 ボタンスクリュー (3)
-  M3 x 14 Button Screw (2)
M3 x 14 ボタンスクリュー (2)
-  M10 x 15 x 4 Bearing (4)
M10 x 15 x 4 ベアリング (4)
-  Solid Axle Spacer (1)
ソリッドアクスルスペーサー (1)
-  Solid Axle Spool Cup (2)
ソリッドアクスルスプールカップ (2)

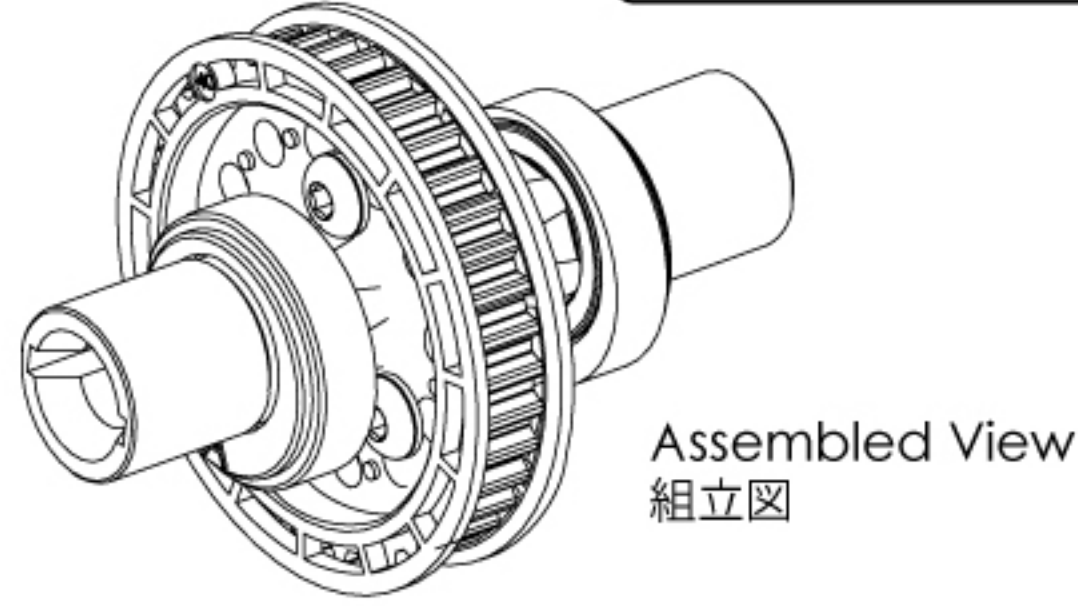


Solid Axle / ソリッドアクスル

-  Bearing Holder - A (2) / B (2)
ベアリングホルダー - A (2) / B (2)
-  Solid Axle Body (1)
ソリッドアクスルボディー (1)
-  40T Pulley (1)
40T プーリー (1)




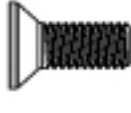




Note : When installing the left and right Spool Cups, make sure the notches are aligned resulting in the left and right driveshaft pins will always be leveled with each other.
 ご注意 : 左と右のスプールカップを取り付ける時に、左右のドライブシャフトピンがお互いに水平になるようにノッチが整列されることを必ず確認してください。



2. Suspension Arm / サスアーム

BAG 2

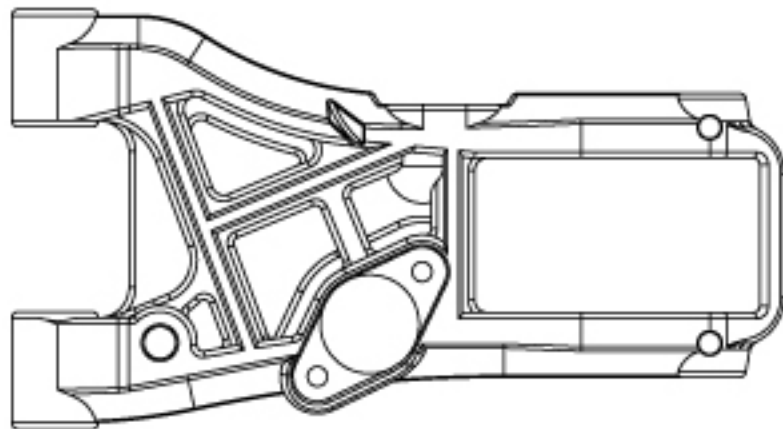
-  Graphite Chassis (1)
グラファイト・シャーシ (1)
-  M6 x L3 x 0.2 Shim (4)
M6 x L3 x 0.2 シム (4)
-  5.8mm Ball Stud (2)
5.8mm ボールスタッド (2)
-  M3 x 8 Flat Screw (8)
M3 x 8 フラットスクリュー (8)
-  M3 x 8 Set Screw (2)
M3 x 8 セットスクリュー (2)
-  M3 x 12 Button Screw (2)
M3 x 12 ボタンスクリュー (2)



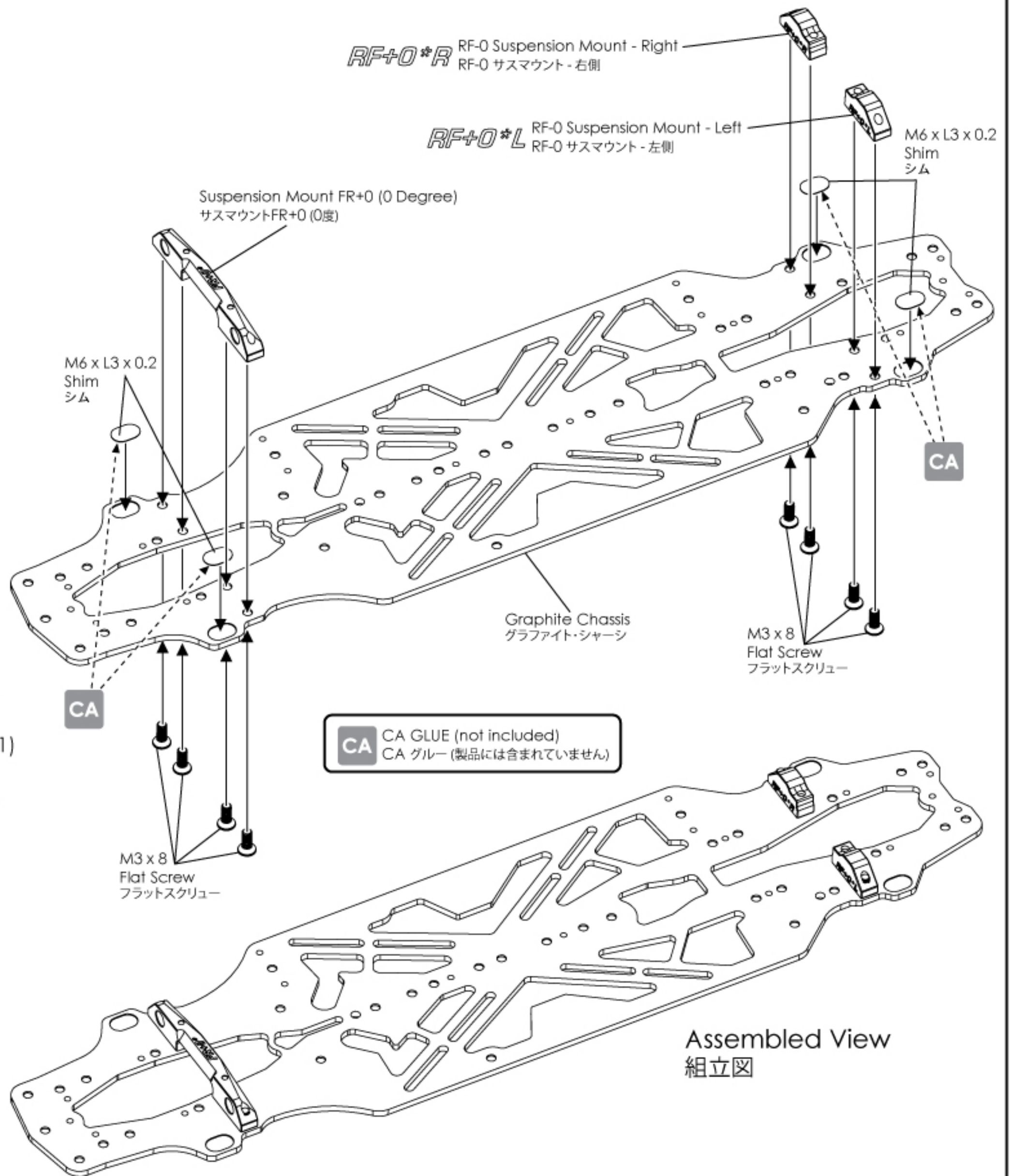
Suspension Mount FR+0 (0 Degree) (1)
サスマウントFR+0 (0度) (1)



RF-0 Suspension Mount - Left (1) / Right (1)
RF-0 サスマウント - 左側 (1) / 右側 (1)

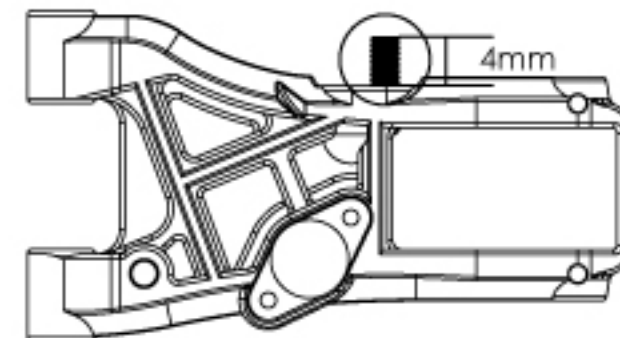
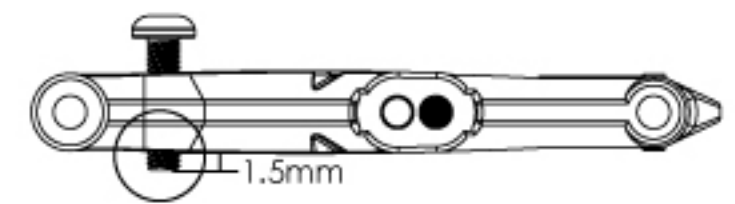
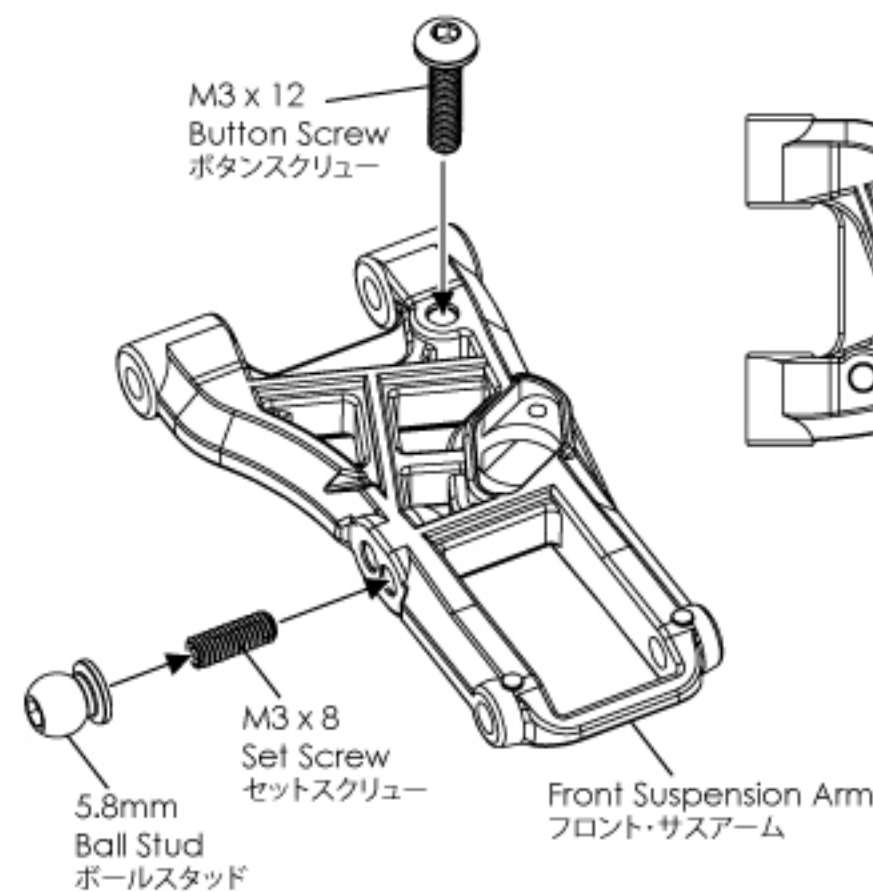


Front Suspension Arm (2)
フロント・サスアーム (2)



Front Suspension Arm / フロント・サスアーム

Left / 左側



Assembled View
組立図

Note : Please repeat steps for Right Side assembly.
ご注意 : 右側の組立はステップを繰り返してください。

2. Suspension Arm / サスアーム

BAG 2

M3 x 6 x 1.0 Spacer (8)
M3 x 6 x 1.0 スペーサー (8)

Pivot Ball (8)
ピボットボール (8)

4.8mm Ball Stud (2)
4.8mm ボールスタッド (2)

5.8mm Ball Stud (2)
5.8mm ボールスタッド (2)

M3 x 8 Flat Screw (4)
M3 x 8 フラットスクリュー (4)

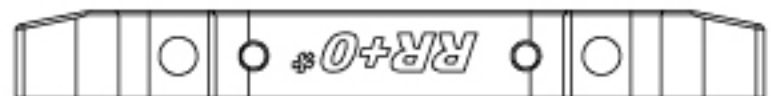
M3 x 8 Set Screw (4)
M3 x 8 セットスクリュー (4)

M3 x 12 Button Screw (2)
M3 x 12 ボタンスクリュー (2)

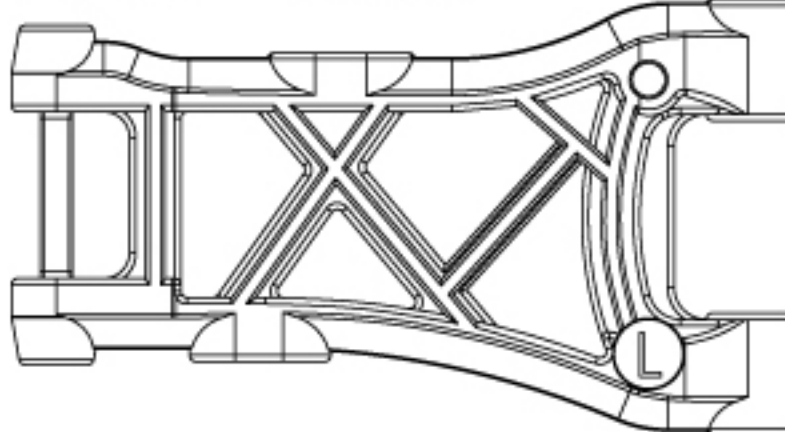
M3 x 46 Pin (4)
M3 x 46 ピン (4)



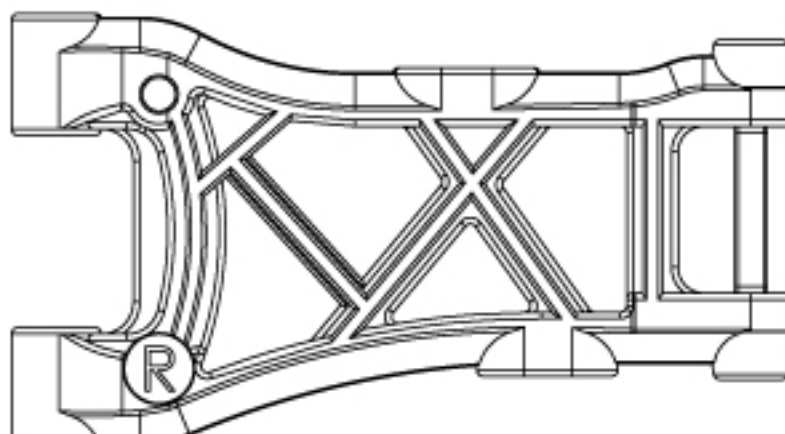
Suspension Mount FF+0 (0 Degree) (1)
サスマウントFF+0 (0度) (1)



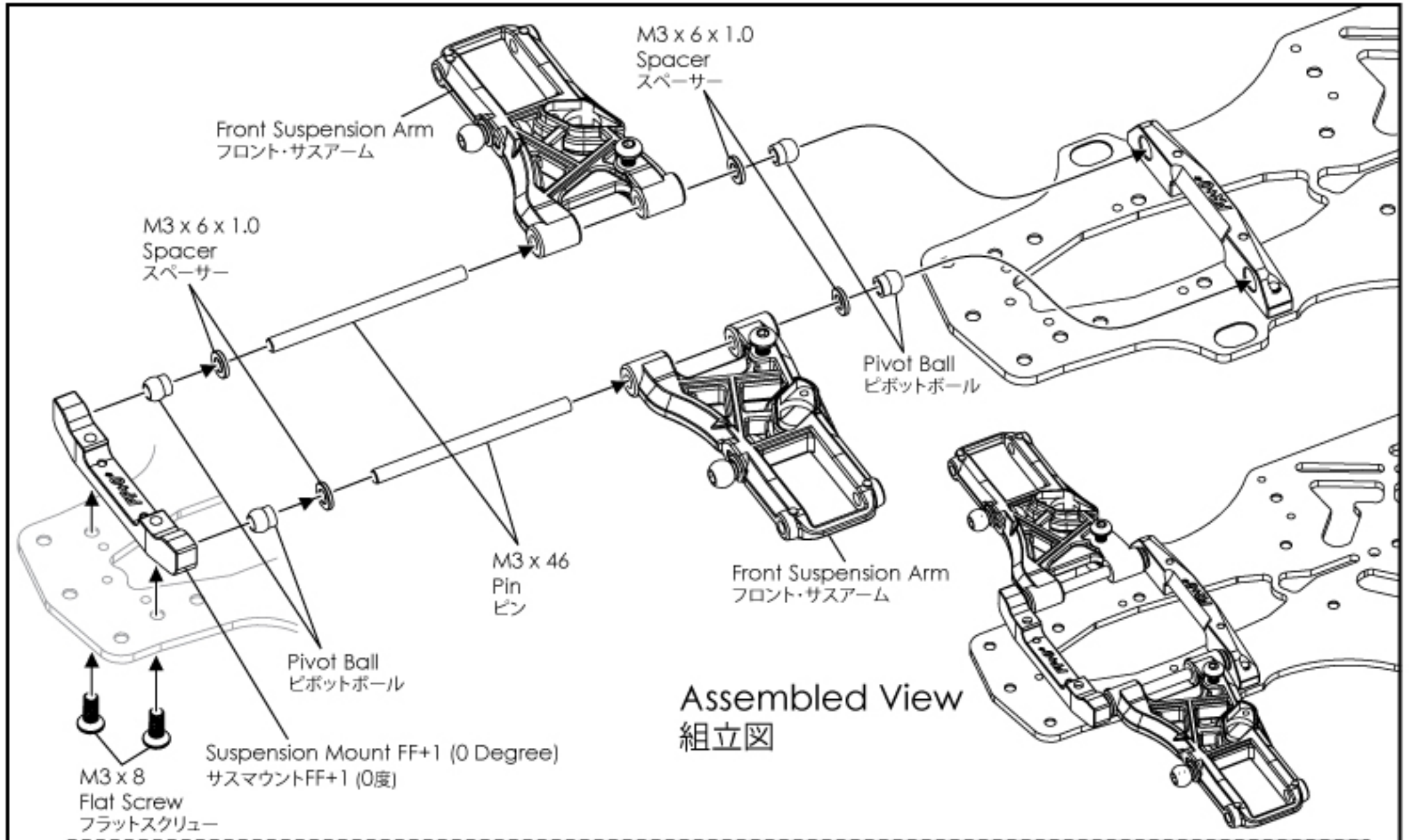
Suspension Mount RR+0 (0 Degree) (1)
サスマウントRR+0 (0度) (1)



Rear Suspension Arm - Left (1)
リア・サスアーム - 左側 (1)



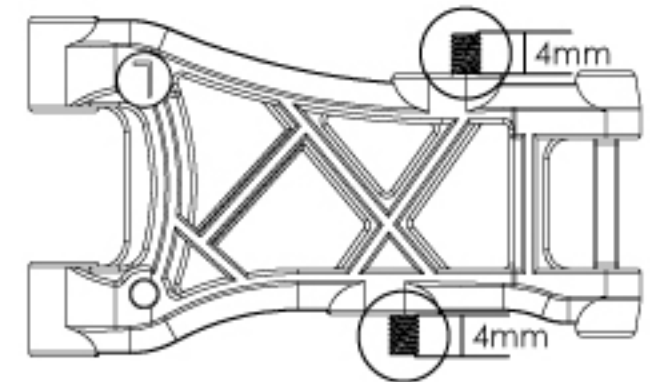
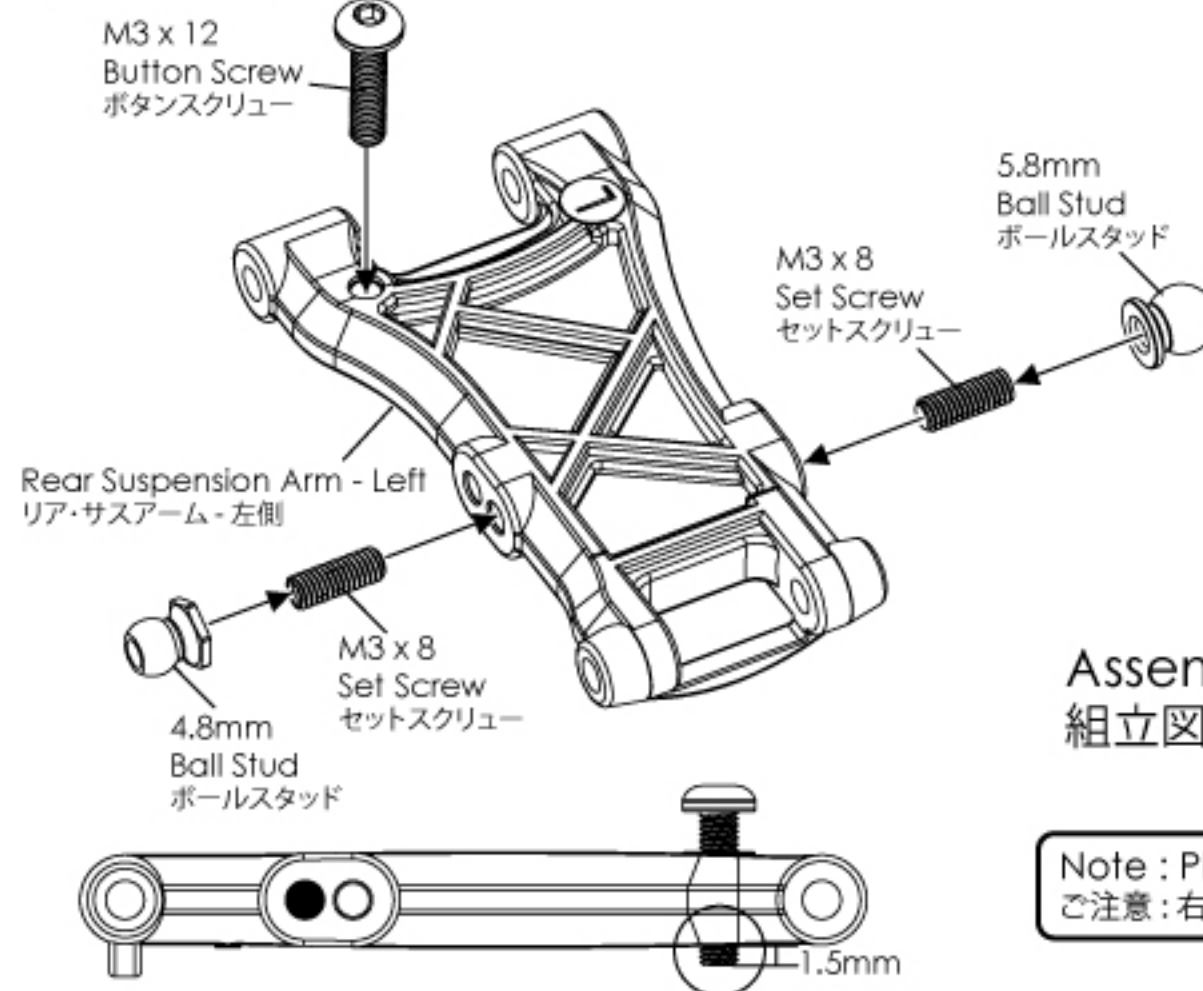
Rear Suspension Arm - Right (1)
リア・サスアーム - 右側 (1)



Assembled View
組立図

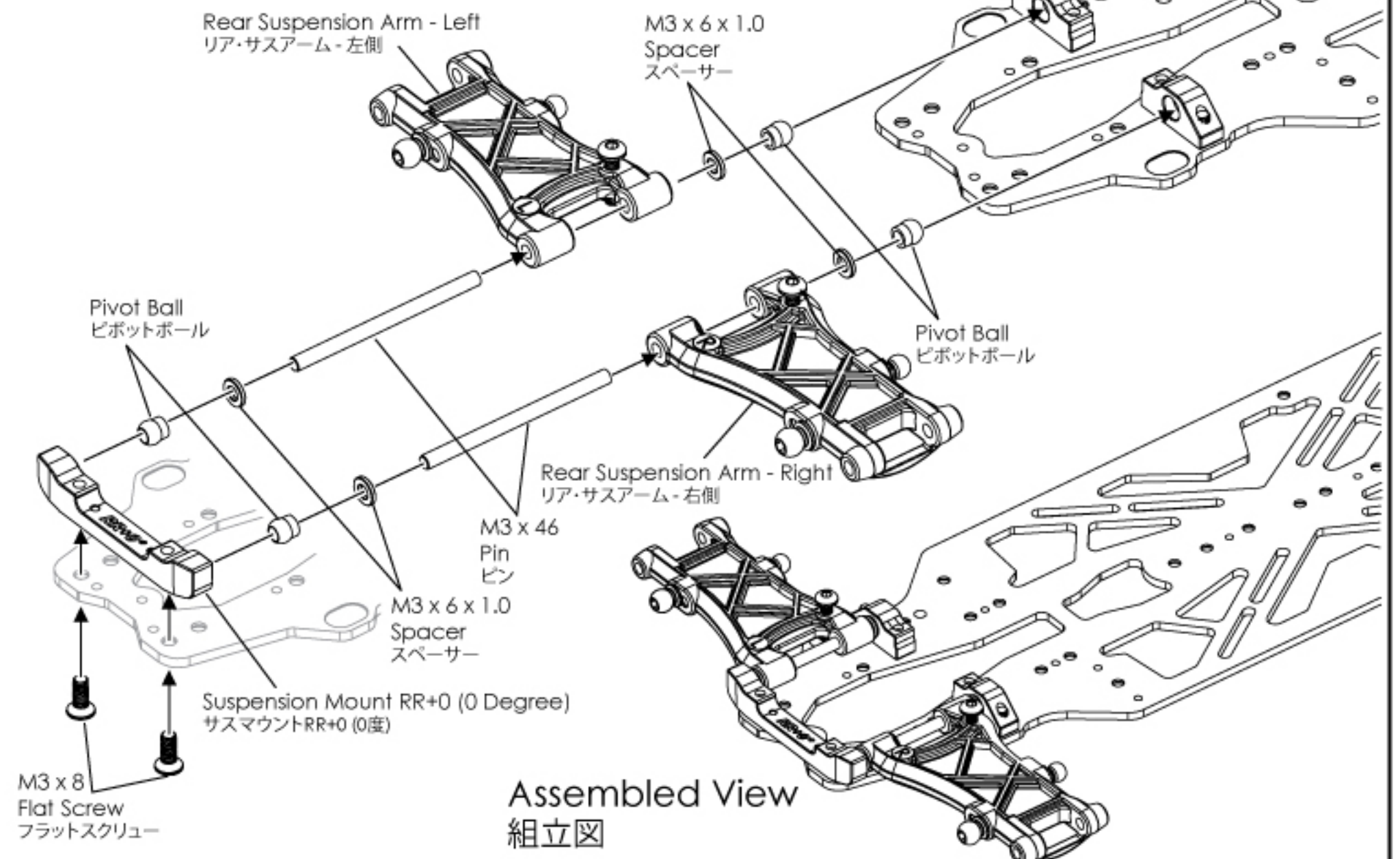
Rear Suspension Arm / リア・サスアーム

Left / 左側



Assembled View
組立図

Note : Please repeat steps for Right Side assembly.
ご注意 : 右側の組立はステップを繰り返してください。

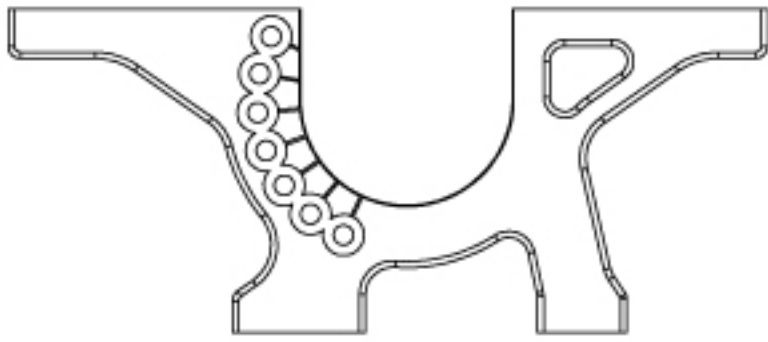


Assembled View
組立図

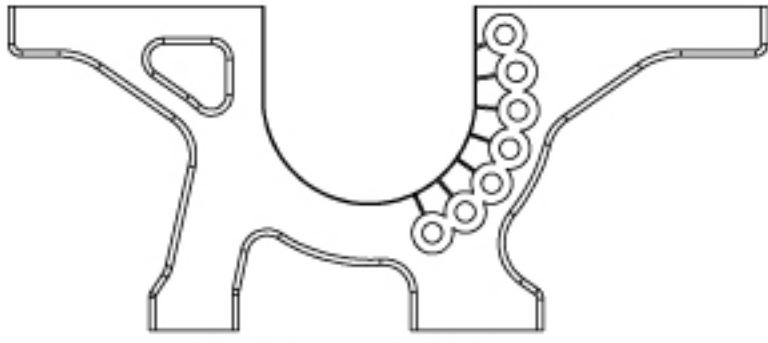
3. Bulkhead & Motor Mount / バルクヘッド&モーターマウント

BAG 3

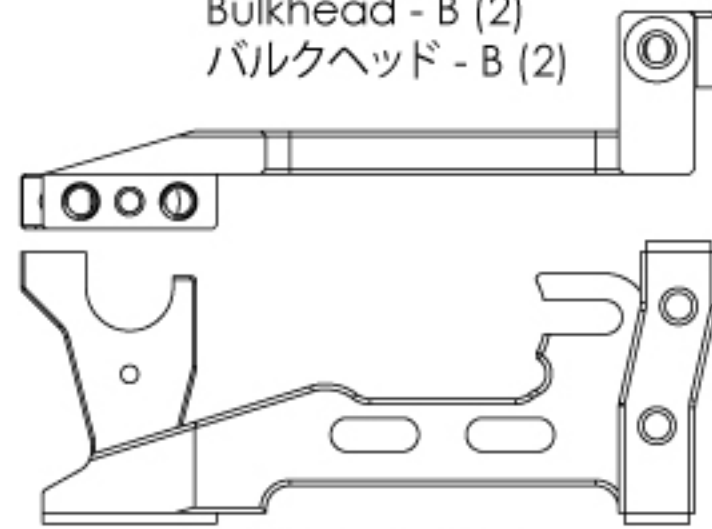
- M3 x 6 Flat Screw (13)
M3 x 6 フラットスクリュー (13)



Bulkhead - A (2)
バルクヘッド - A (2)



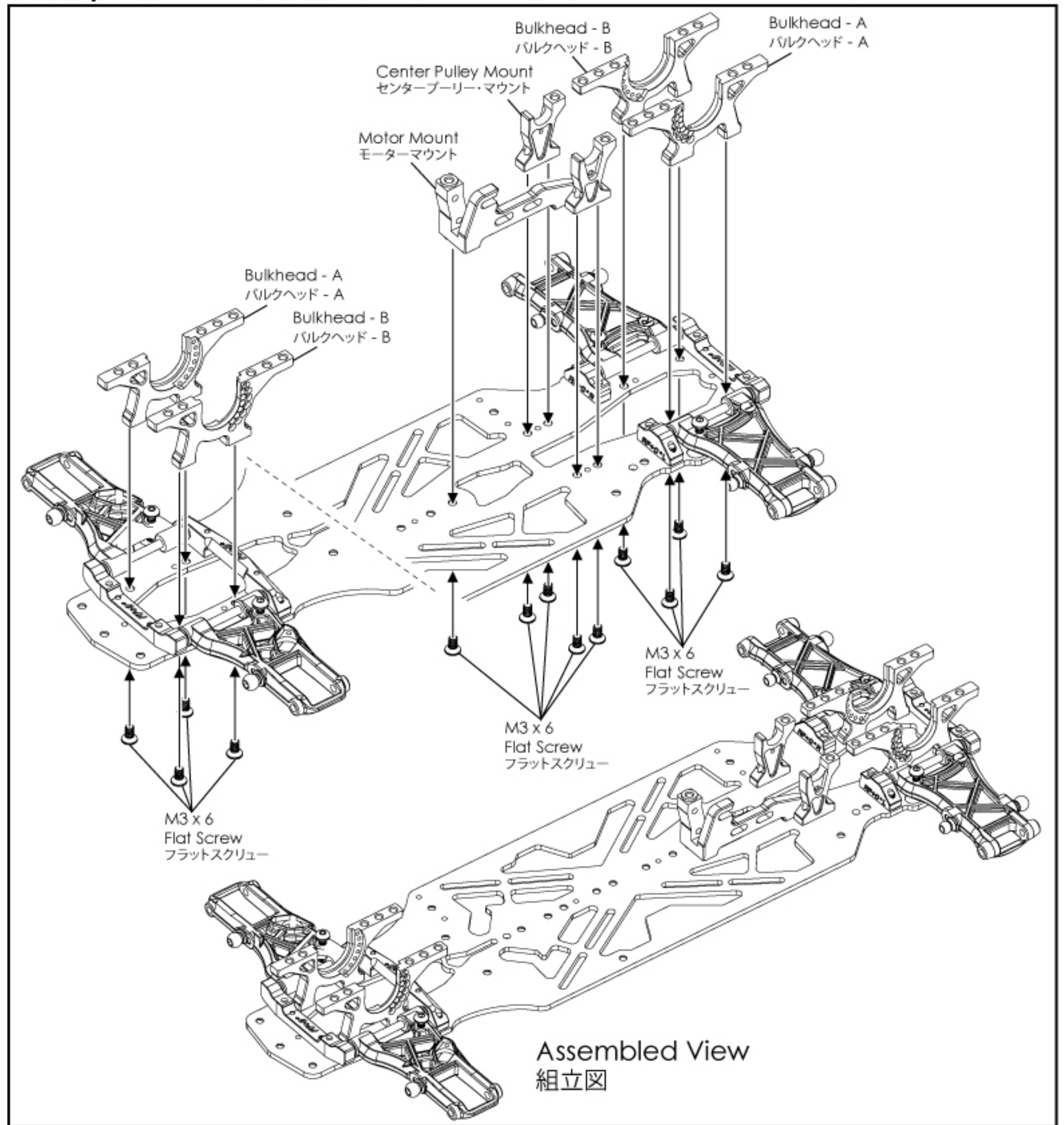
Bulkhead - B (2)
バルクヘッド - B (2)



Motor Mount (1)
モーターマウント (1)



Center Pulley Mount (1)
センタープーリーマウント (1)



4. Belt Tension Setting / ベルトテンション設定

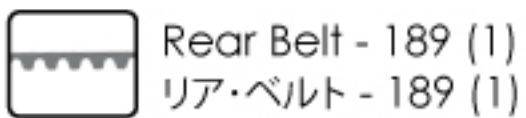
BAG 1 BAG 4

- M2 x 5 Flat Screw (2)
M2 x 5 フラットスクリュー (2)

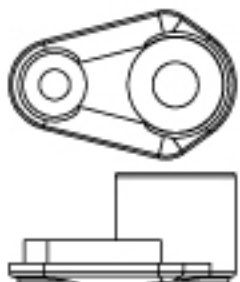
- M3 x 6 Flat Screw (2)
M3 x 6 フラットスクリュー (2)



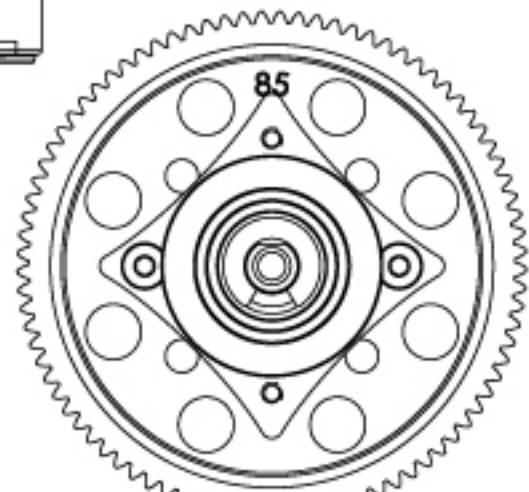
Front Belt - 516 (1)
フロントベルト - 516 (1)



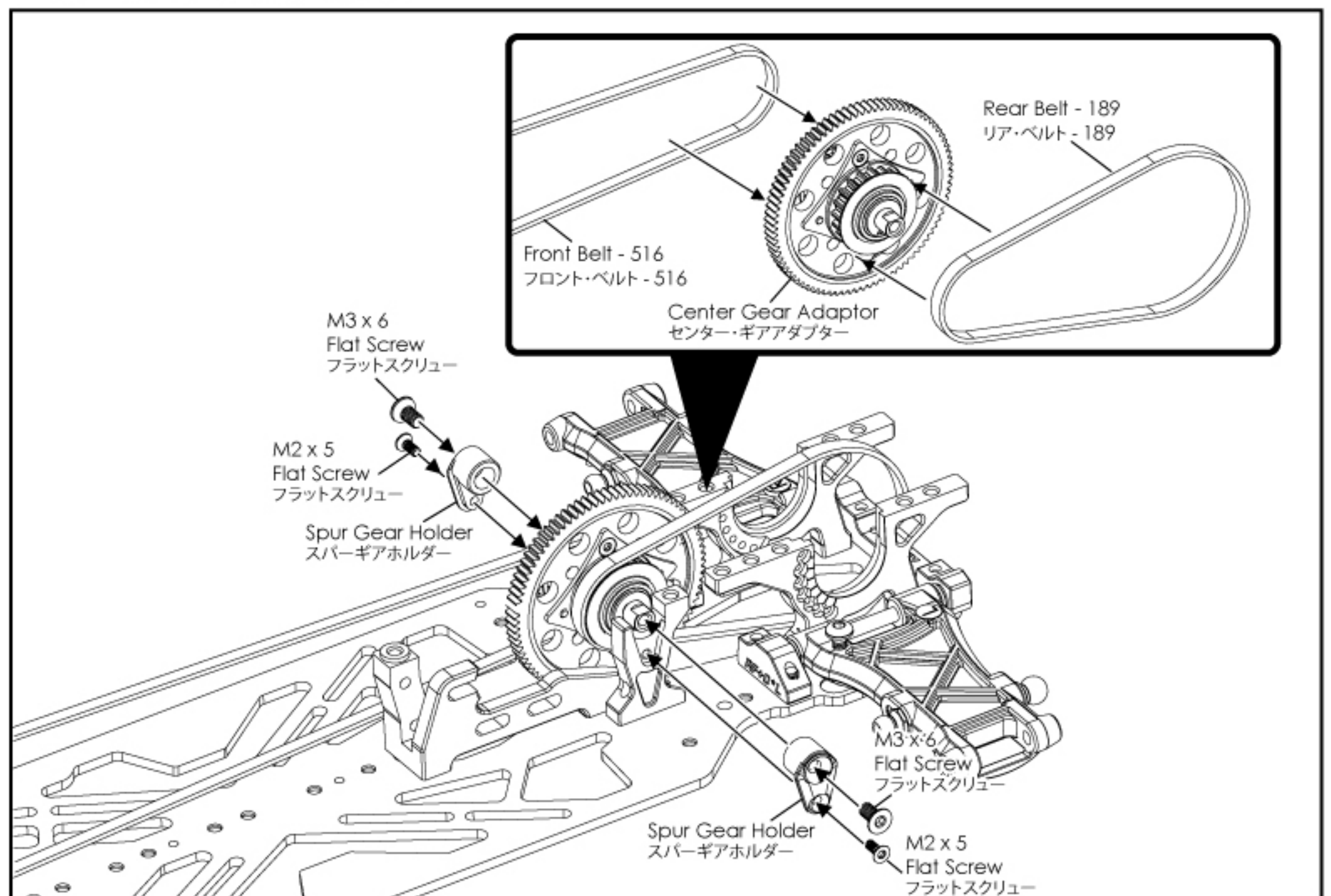
Rear Belt - 189 (1)
リアベルト - 189 (1)



Spur Gear Holder (2)
スパークリアホルダー (2)



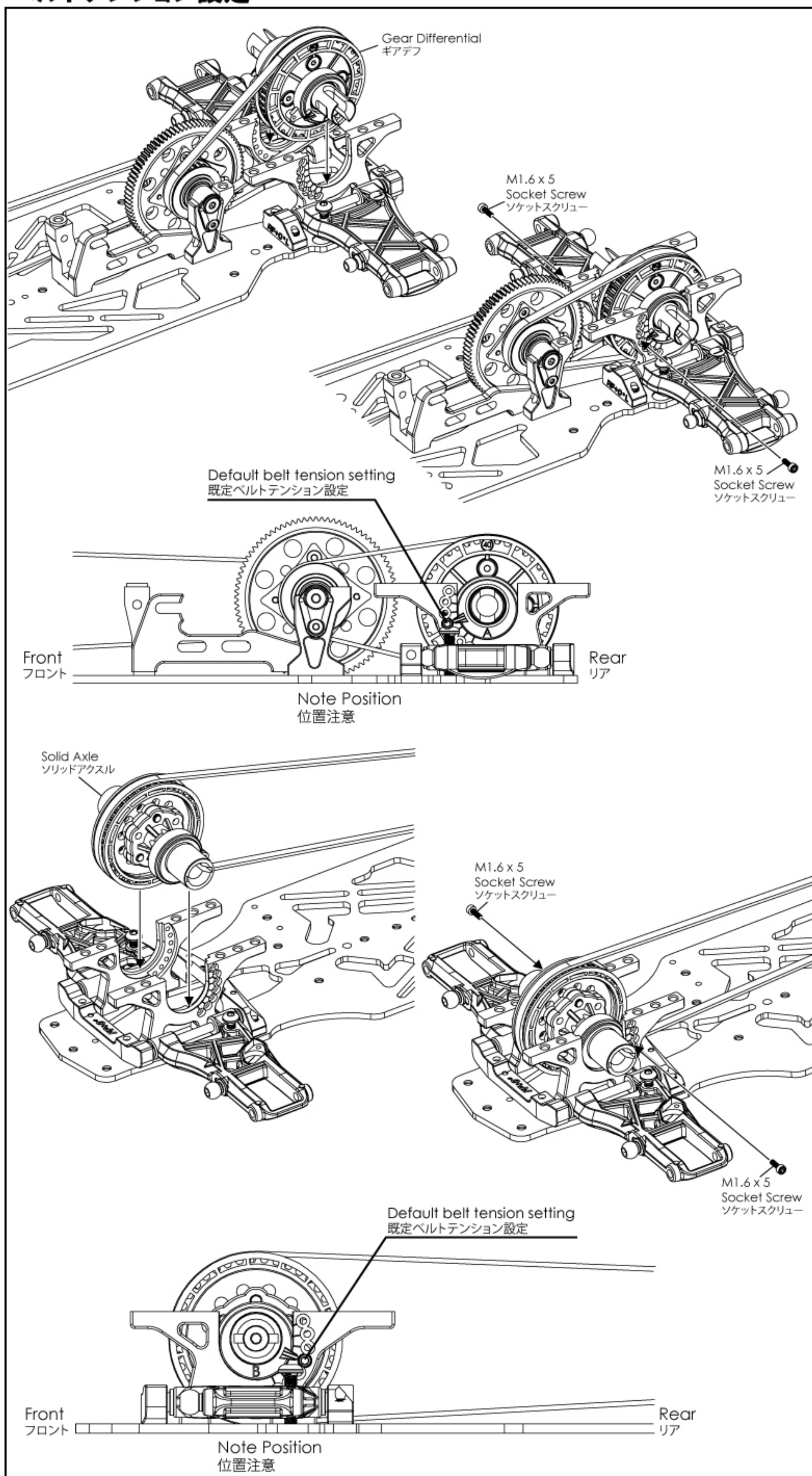
Center Gear Adaptor (1)
センターギアダプター (1)



4. Belt Tension Setting / ベルトテンション設定




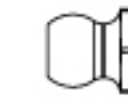
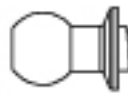







BAG 4

- M1.6 x 5 Socket Screw (4)
- M1.6 x 5 ソケットスクリュー (4)



5. Steering System / ステアリングシステム

BAG 4

-  M3 x 6 Flat Screw (2)
M3 x 6 フラットスクリュー (2)
-  M3 x 8 Flat Screw (3)
M3 x 8 フラットスクリュー (3)
-  M3 x 6 Button Screw (2)
M3 x 6 ボタンスクリュー (2)
-  4.8mm Ball Stud (1)
4.8mm ボールスタッド (1)
-  4.8mm Ball Stud (M3x6mm) (2)
4.8mm ボールスタッド (M3x6mm) (2)
-  M3 x 6 x 1.0 Spacer (2)
M3 x 6 x 1.0 スペーサー (2)
-  M3 x 6 x 2.0 Spacer (1)
M3 x 6 x 2.0 スペーサー (1)
-  M3 x 0.2 Stainless Steel Shim Spacer (4)
M3 x 0.2 ステンレス・スチールシムスペーサー (4)
-  M5 x 0.2 Stainless Steel Shim Spacer (2)
M5 x 0.2 ステンレス・スチールシムスペーサー (2)
-  M3 x 6 x 2.5 Bearing (2)
M3 x 6 x 2.5 ベアリング (2)
-  M5 x 8 x 2.5 Bearing (4)
M5 x 8 x 2.5 ベアリング (4)
-  M8 x 10.5 Steering Post (2)
M8 x 10.5 ステアリングポスト (2)



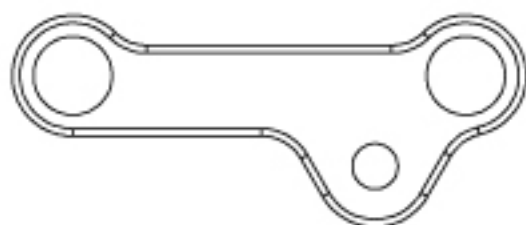
Steering Arm - Right (1)
ステアリングアーム - 右側 (1)



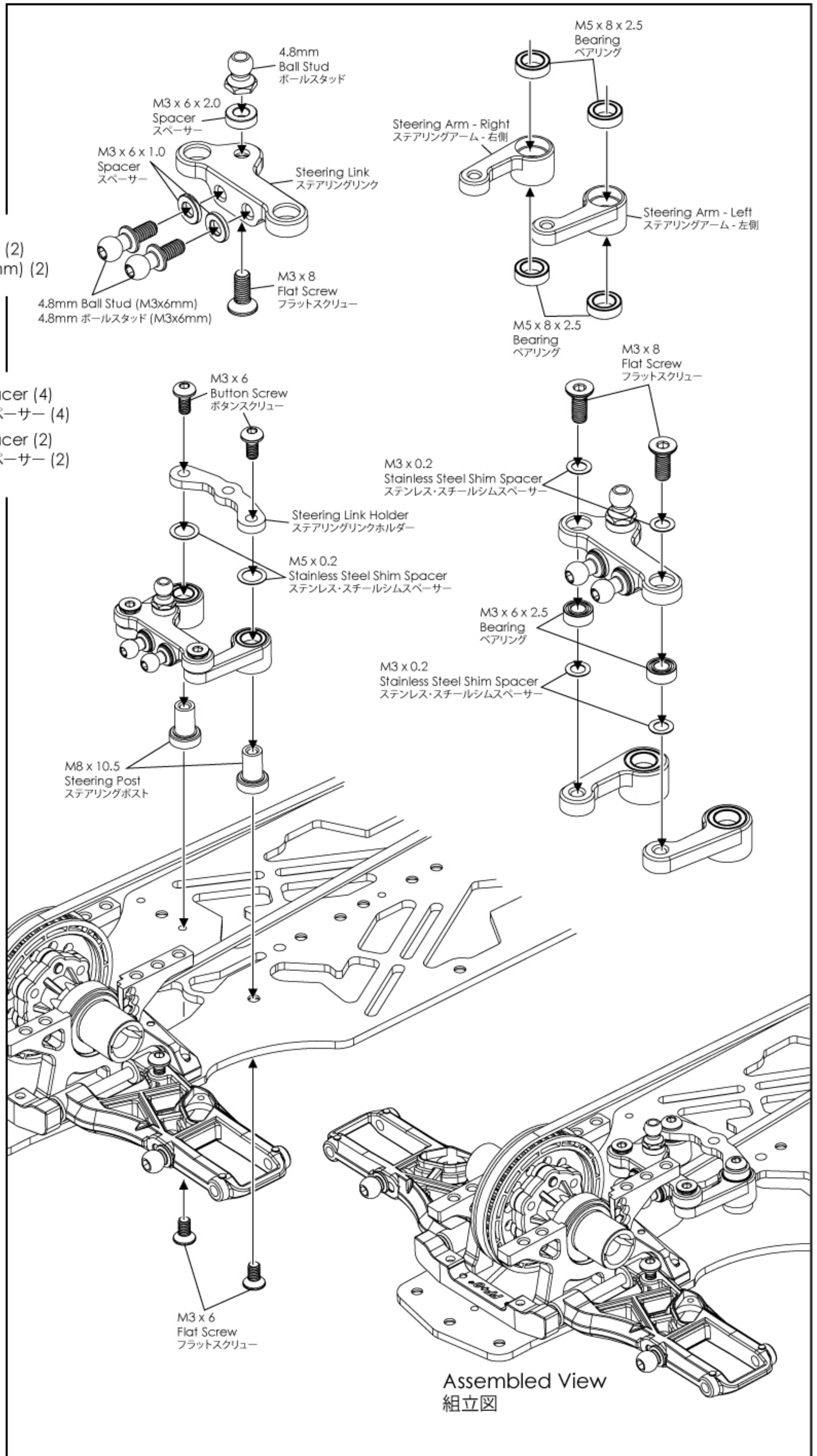
Steering Arm - Left (1)
ステアリングアーム - 左側 (1)



Steering Link Holder (1)
ステアリングリンクホルダー (1)





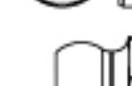

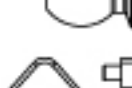


Steering Link (1)
ステアリングリンク (1)



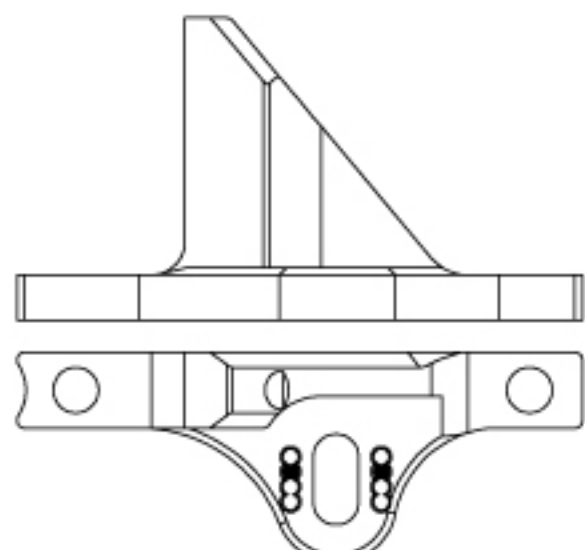
6. Front & Rear Bulkhead Cover / フロント&リア・バルクヘッドカバー

BAG 5

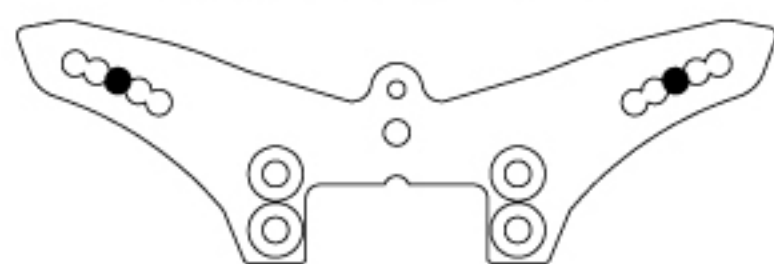
-  M3 x 8 Flat Screw (8)
M3 x 8 フラットスクリュー (8)
-  M3 x 10 Flat Screw (4)
M3 x 10 フラットスクリュー (4)
-  M3 x 6 Button Screw (4)
M3 x 6 ボタンスクリュー (4)
-  M3 x 6 x 1.5 Spacer (2)
M3 x 6 x 1.5 スペーサー (2)
-  4.8mm Ball Stud (4)
4.8mm ボールスタッド (4)
-  5.8mm Ball Stud (4)
5.8mm ボールスタッド (4)
-  Upper Linkage Spacer (4)
アッパーリンクエージスペーサー (4)



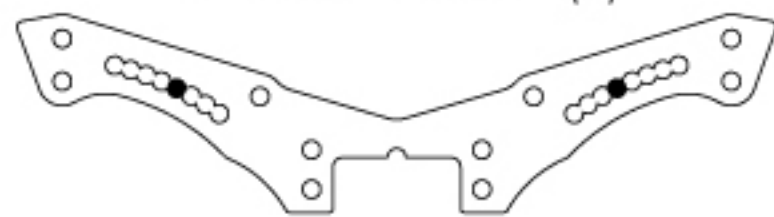
Bulkhead Cover - A (2)
バルクヘッドカバー - A (2)



Bulkhead Cover - B (2)
バルクヘッドカバー - B (2)

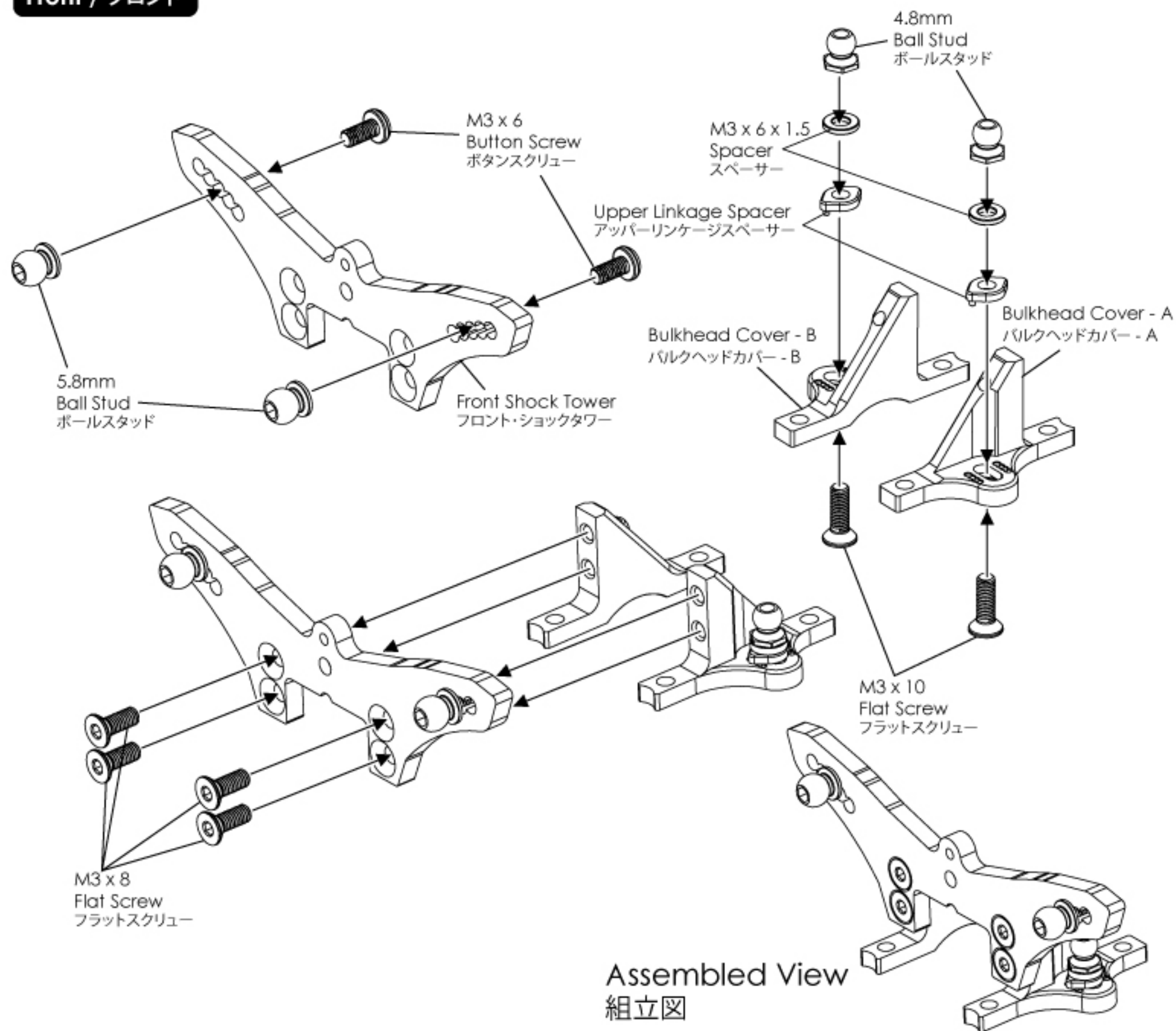


Front Shock Tower (1)
フロント・ショックタワー (1)



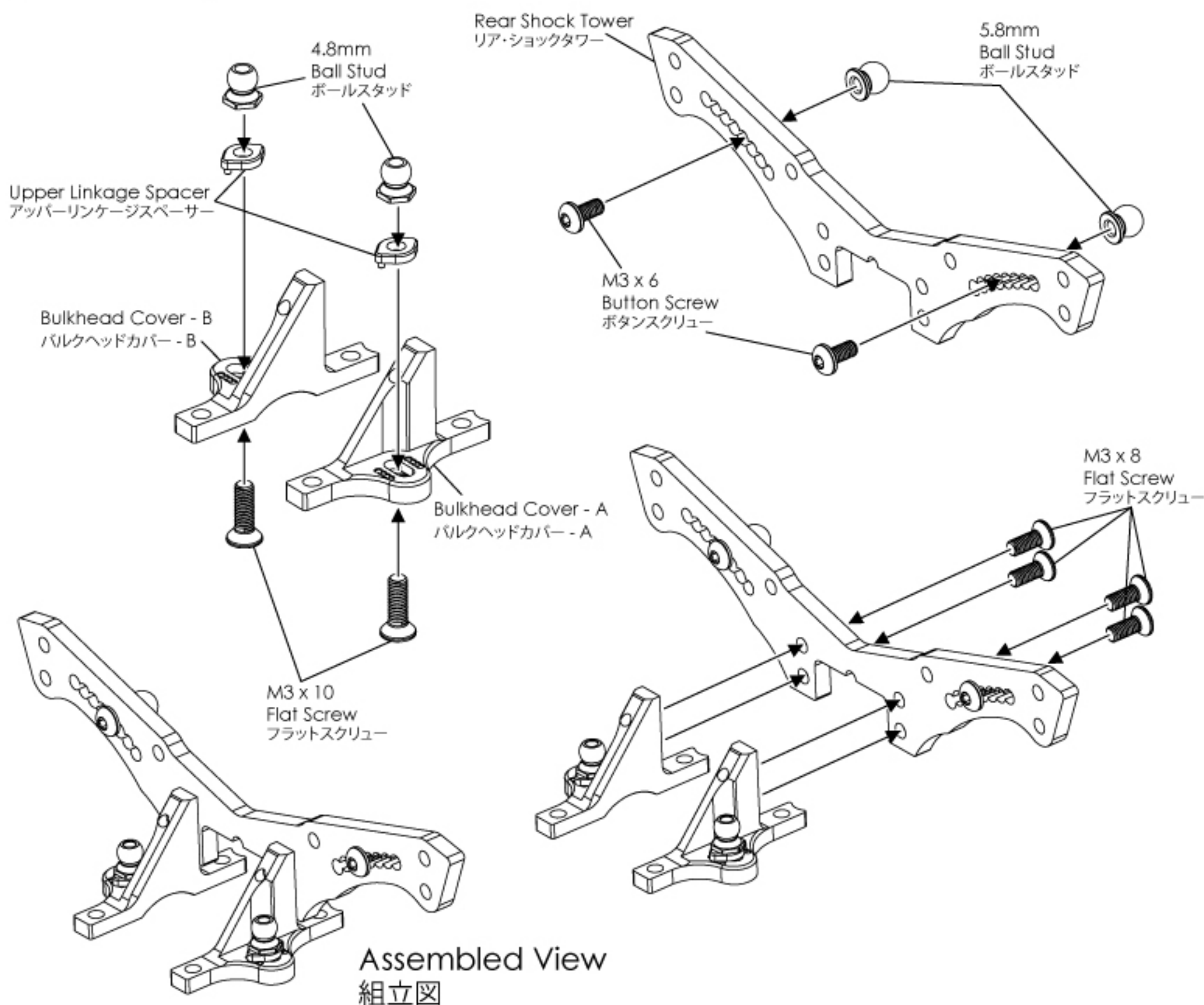
Rear Shock Tower (1)
リア・ショックタワー (1)

Front / フロント



Assembled View
組立図











Rear / リア

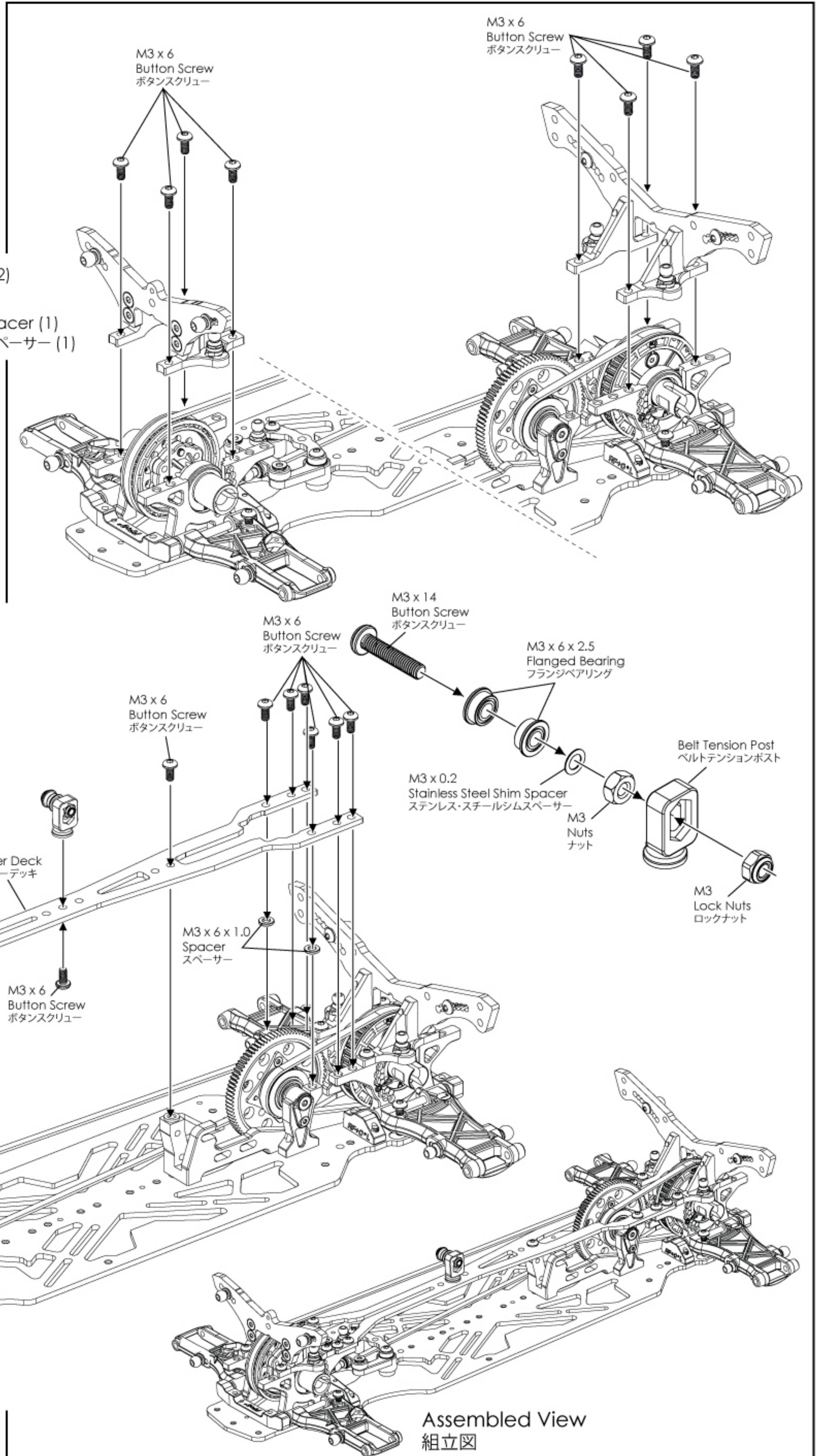


Assembled View
組立図

6. Front & Rear Bulkhead Cover / フロント&リア・バルクヘッドカバー









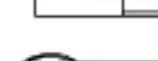
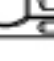
BAG 5

-  Upper Deck (1)
アッパーデッキ (1)
-  M3 x 6 Button Screw (20)
M3 x 6 ボタンスクリュー (20)
-  M3 x 14 Button Screw (1)
M3 x 14 ボタンスクリュー (1)
-  M3 x 6 x 1.0 Spacer (2)
M3 x 6 x 1.0 スペーサー (2)
-  M3 x 6 x 2.5 Flanged Bearing (2)
M3 x 6 x 2.5 フランジベアリング (2)
-  M3 x 0.2 Stainless Steel Shim Spacer (1)
M3 x 0.2 ステンレス・スチールシムスペーサー (1)
-  M3 Nuts (1)
M3 ナット (1)
-  M3 Lock Nuts (1)
M3 ロックナット (1)
-  Belt Tension Post (1)
ベルトテンションポスト (1)
- 

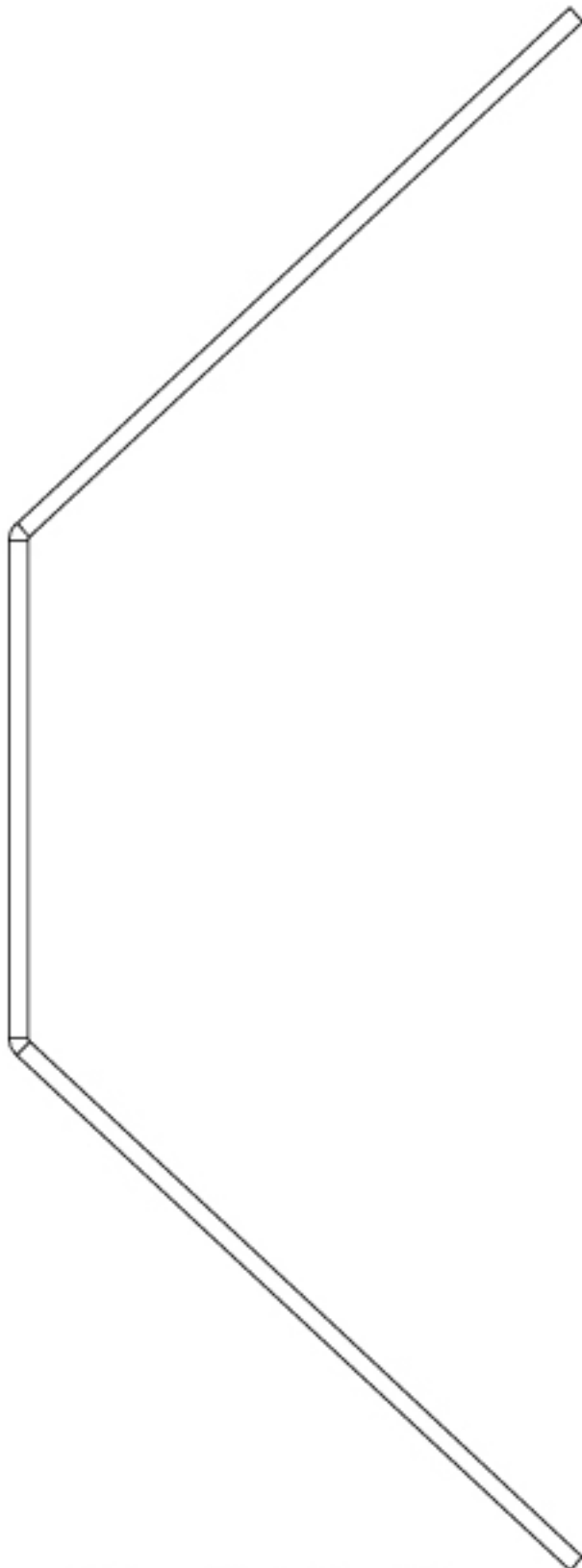
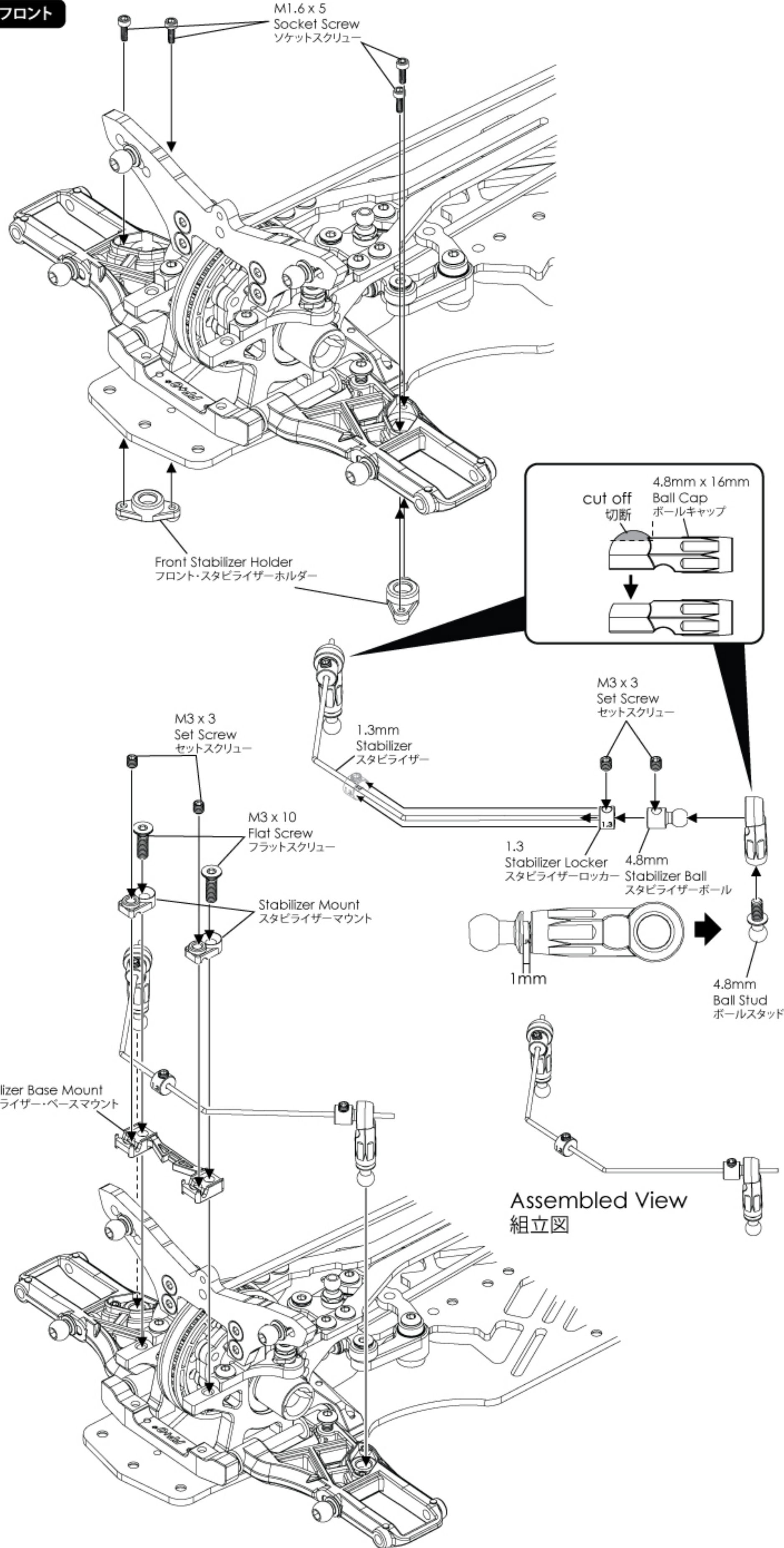


7. Front & Rear Stabilizer / フロント&リア・スタビライザー

BAG 4 **BAG 6**

-  M1.6 x 5 Socket Screw (4)
M1.6 x 5 ソケットスクリュー (4)
-  M3 x 10 Flat Screw (2)
M3 x 10 フラットスクリュー (2)
-  M3 x 3 Set Screw (5)
M3 x 3 セットスクリュー (5)
-  4.8mm Ball Stud (2)
4.8mm ボールスタッド (2)
-  4.8mm Stabilizer Ball (2)
4.8mm スタビライザーボール (2)
-  1.3 Stabilizer Locker (1)
1.3 スタビライザーロッカー (1)
-  Stabilizer Mount (2)
スタビライザーマウント (2)
-  4.8mm x 16mm Ball Cap (2)
4.8mm x 16mm ボールキャップ (2)
-  Front Stabilizer Holder (2)
フロント・スタビライザーホルダー (2)
-  Stabilizer Base Mount (1)
スタビライザー・ベースマウント (1)



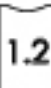
Front / フロント




1.3mm Stabilizer (1)
1.3mm スタビライザー (1)

7. Front & Rear Stabilizer / フロント&リア・スタビライザー

BAG 4 BAG 6

-  M3 x 10 Flat Screw (2)
M3 x 10 フラットスクリュー (2)
-  M3 x 3 Set Screw (3)
M3 x 3 セットスクリュー (3)
-  M3 x 4 Set Screw (2)
M3 x 4 セットスクリュー (2)
-  4.8mm Ball Stud (2)
4.8mm ボールスタッド (2)
-  1.2 Stabilizer Locker (1)
1.2 スタビライザーロッカー (1)

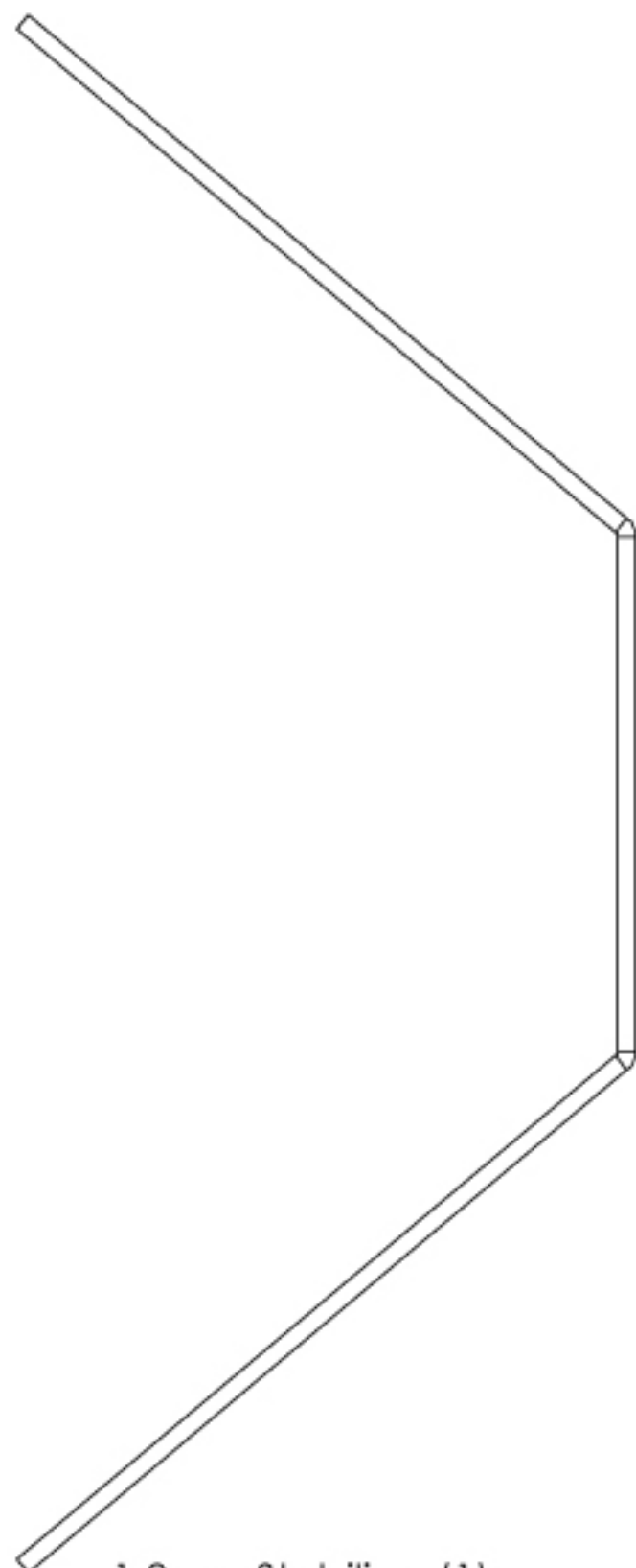
-  Stabilizer Mount (2)
スタビライザーマウント (2)
-  Stabilizer Mount (2)
スタビライザーマウント (2)

-  4.8mm x 16mm Ball Cap (2)
4.8mm x 16mm ボールキャップ (2)

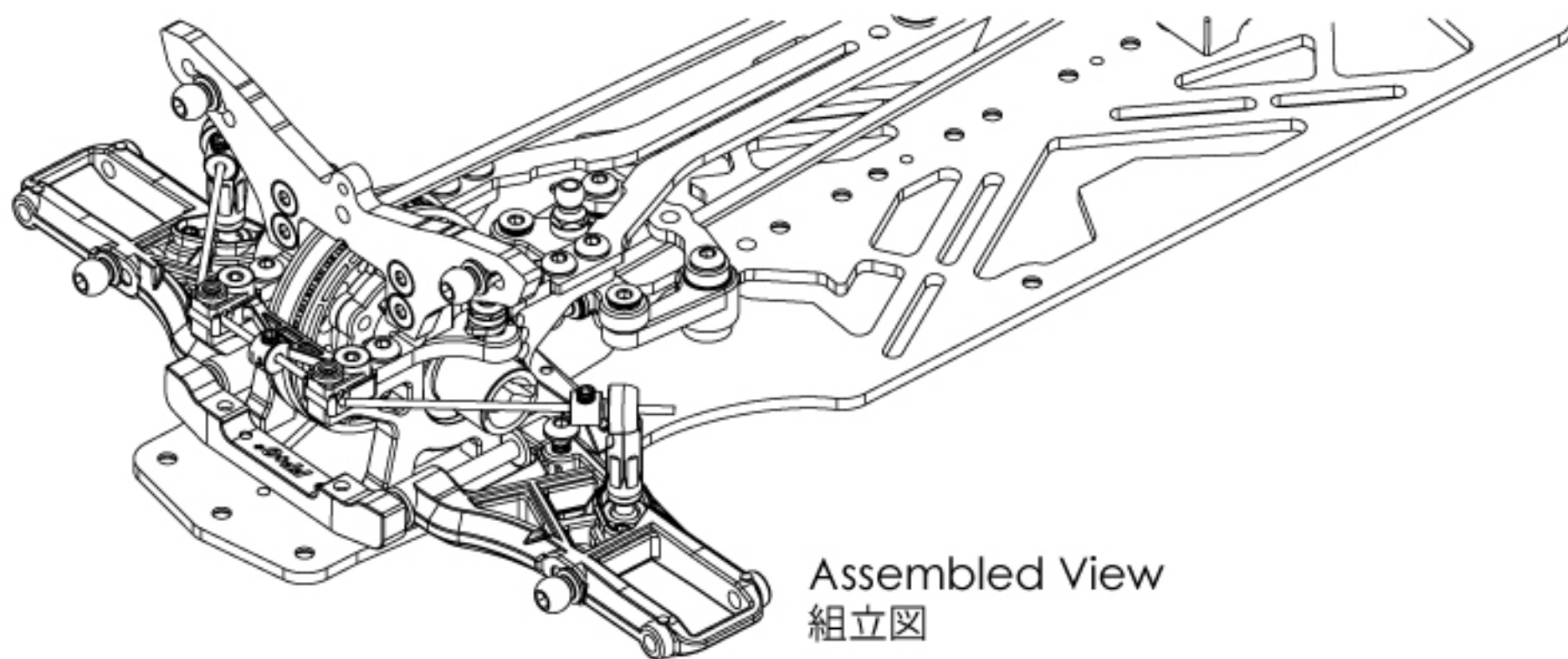
-  Stabilizer Ball Cap (2)
スタビライザーボールキャップ (2)



- Stabilizer Base Mount (1)
スタビライザー・ベースマウント (1)

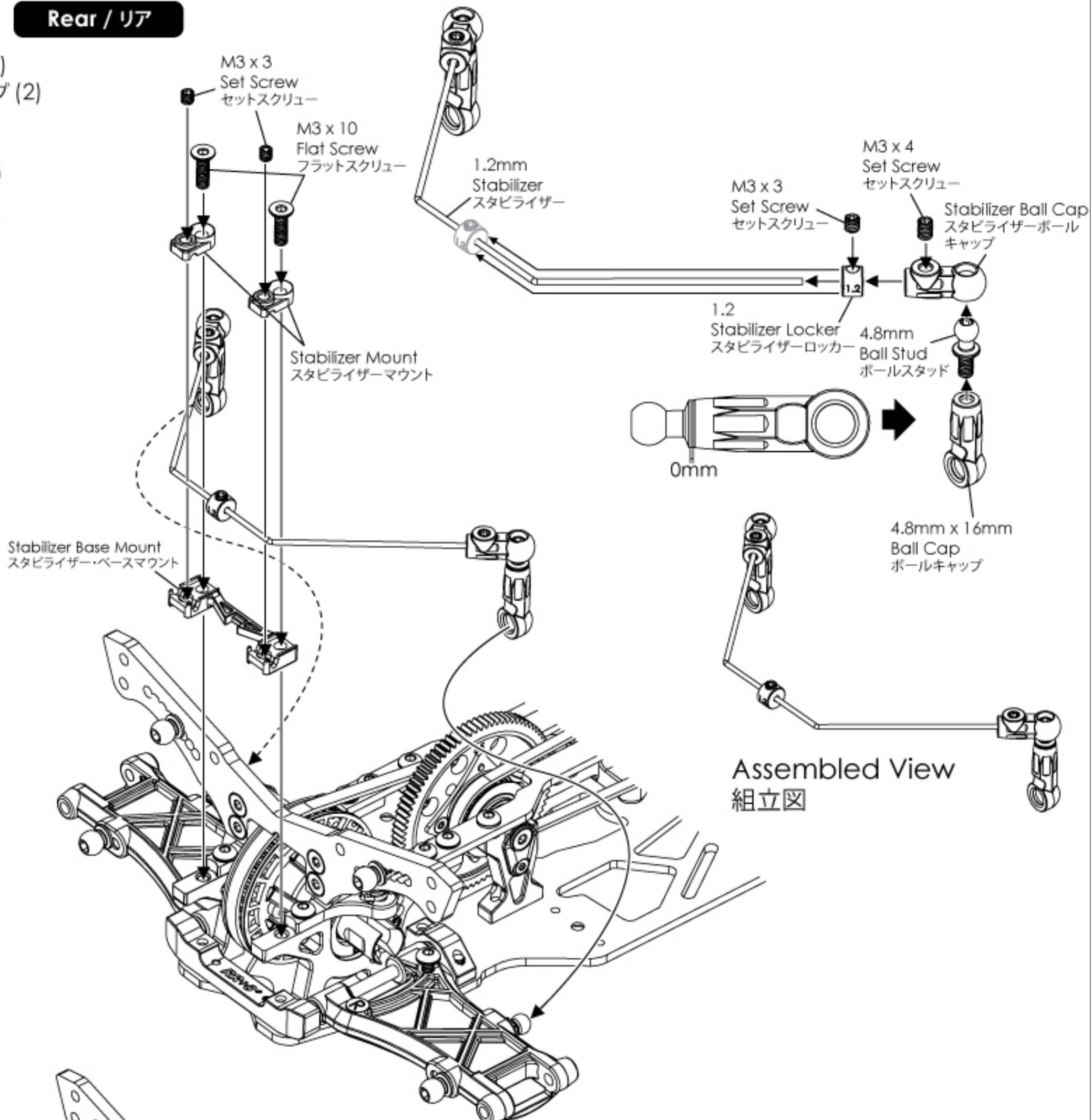


- 1.2mm Stabilizer (1)
1.2mm スタビライザー (1)

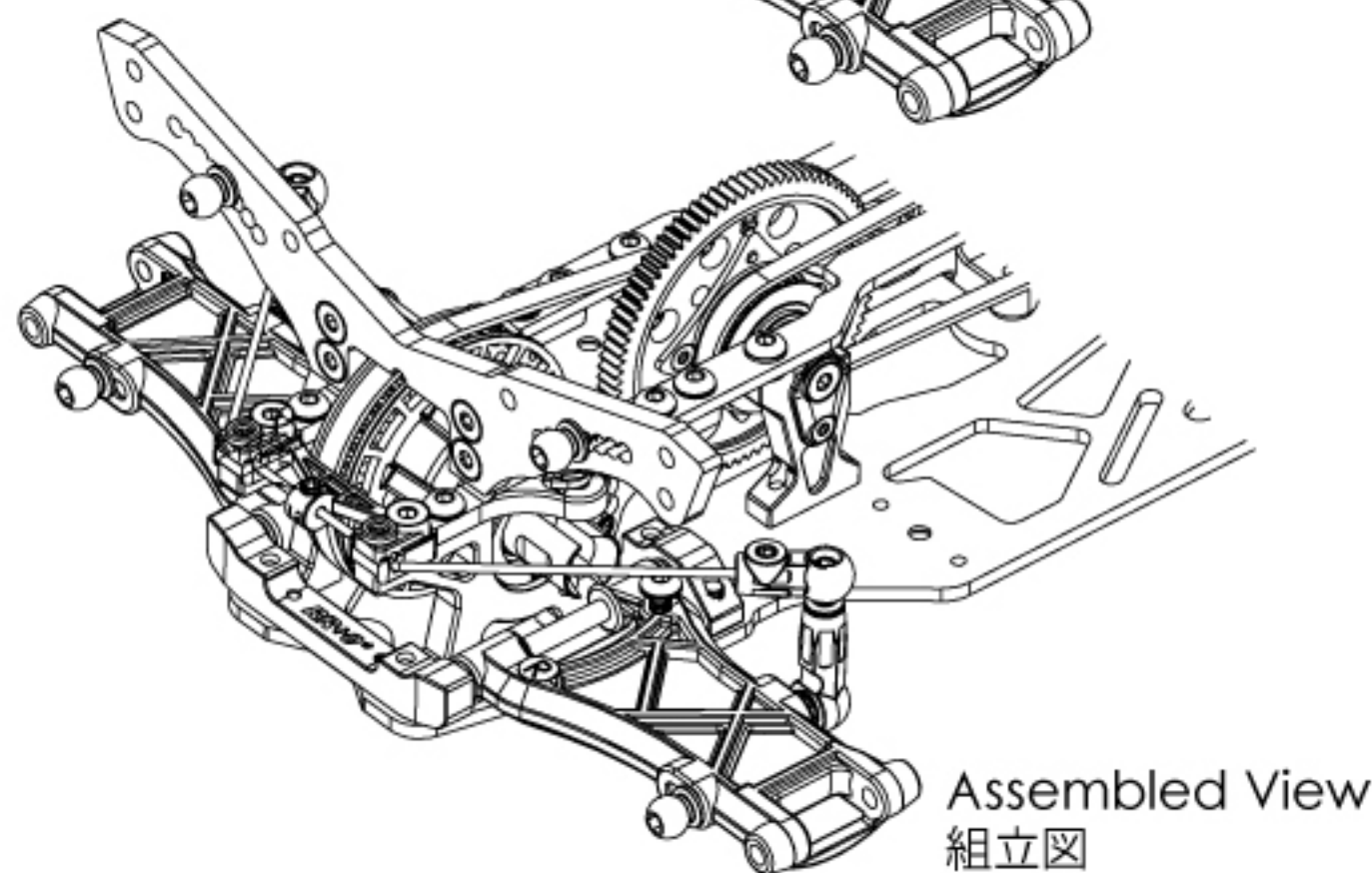


Assembled View
組立図

Rear / リア



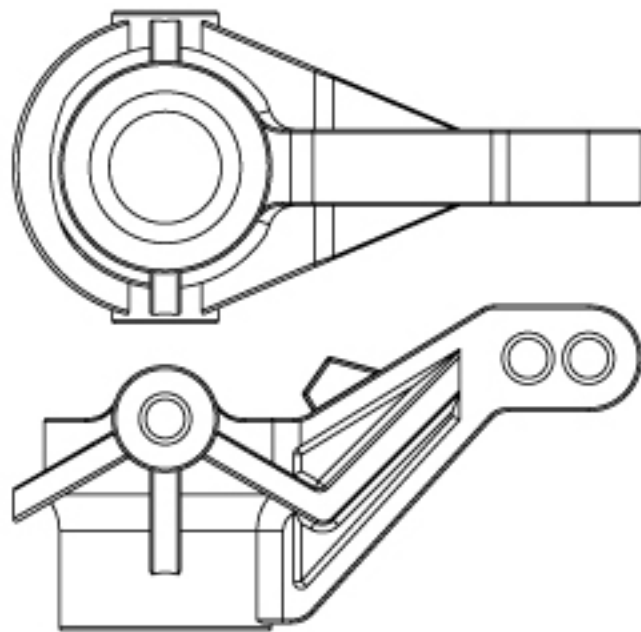
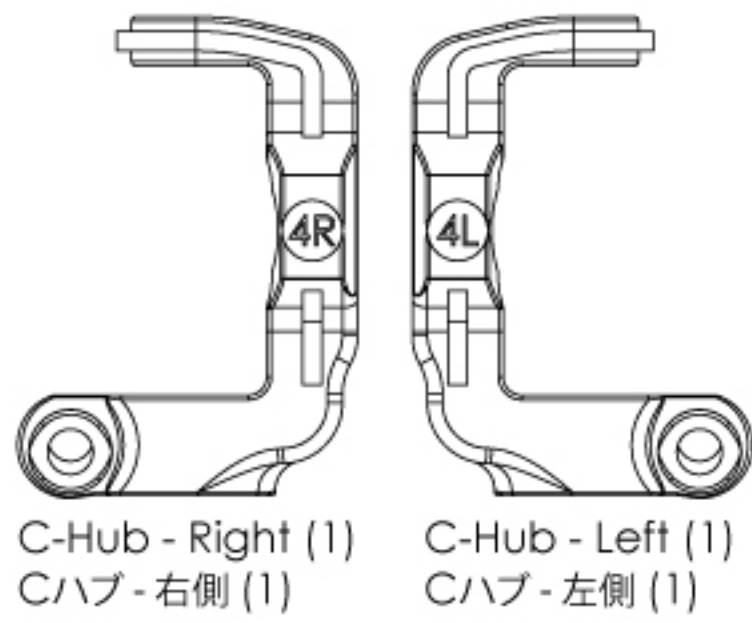
Assembled View
組立図



Assembled View
組立図

8. Front Knuckle , Rear Up Right & Upper Linkage / フロント・ナックル, リア・アップライト & アッパー・リンケージ

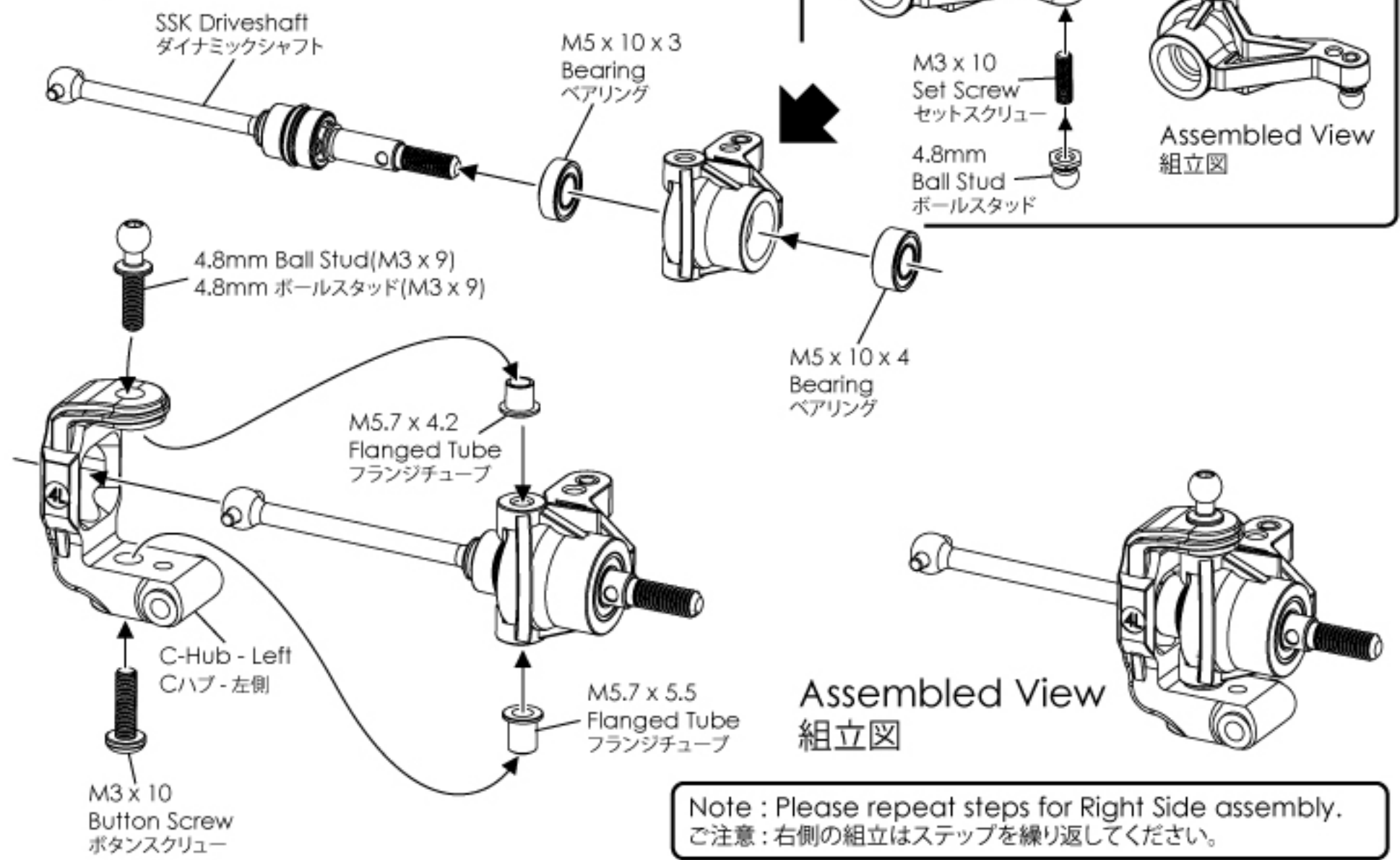
BAG 6



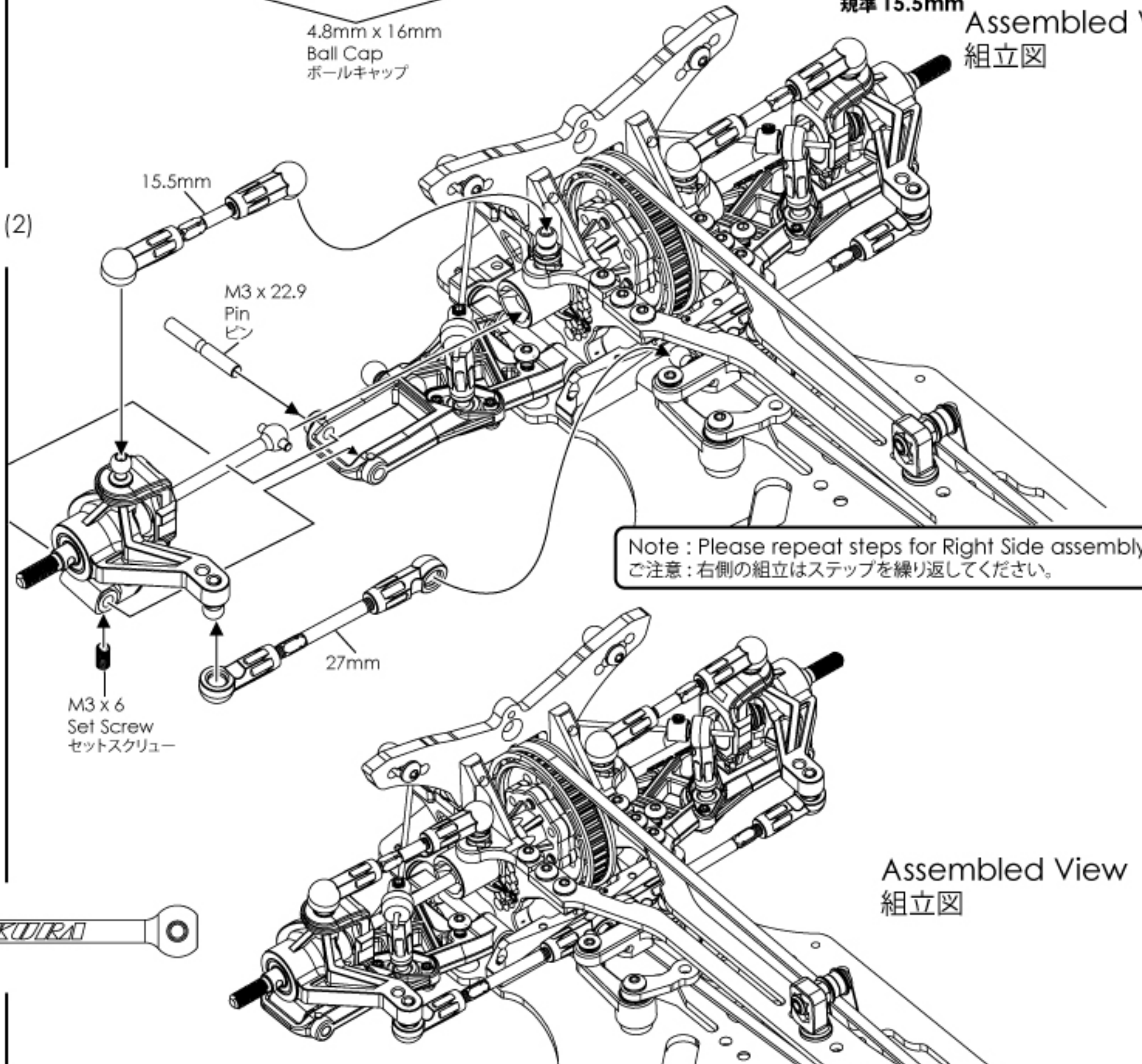
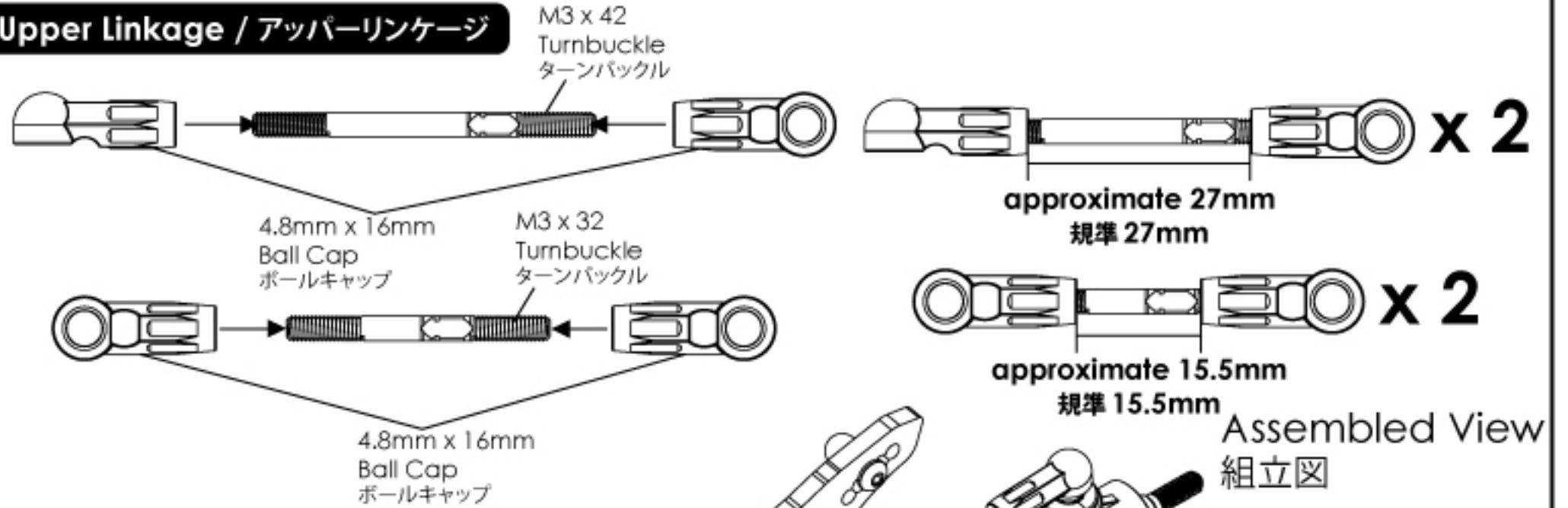
- M5.7 x 4.2 Flanged Tube (2)
M5.7 x 4.2 フランジチューブ (2)
- M5.7 x 5.5 Flanged Tube (2)
M5.7 x 5.5 フランジチューブ (2)
- M3 x 6 Set Screw (2)
M3 x 6 セットスクリュー (2)
- M3 x 10 Set Screw (2)
M3 x 10 セットスクリュー (2)
- M3 x 10 Button Screw (2)
M3 x 10 ボタンスクリュー (2)
- 4.8mm Ball Stud (2)
4.8mm ボールスタッド (2)
- 4.8mm Ball Stud(M3 x 9) (2)
4.8mm ボールスタッド(M3 x 9) (2)
- M3 x 22.9 Pin (2)
M3 x 22.9 ピン (2)
- M5 x 10 x 3 Bearing (2)
M5 x 10 x 3 ベアリング (2)
- M5 x 10 x 4 Bearing (2)
M5 x 10 x 4 ベアリング (2)
- M3 x 32 Turnbuckle (2)
M3 x 32 ターンバックル (2)
- M3 x 42 Turnbuckle (2)
M3 x 42 ターンバックル (2)
- 4.8mm x 16mm Ball Cap (8)
4.8mm x 16mm ボールキャップ (8)
- SSK Driveshaft (2)
ダイナミックシャフト (2)

Front Knuckle / フロント・ナックル

Left / 左側

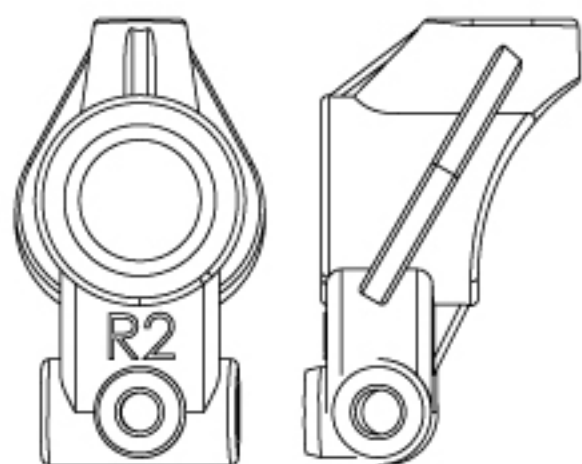


Upper Linkage / アッパー・リンケージ

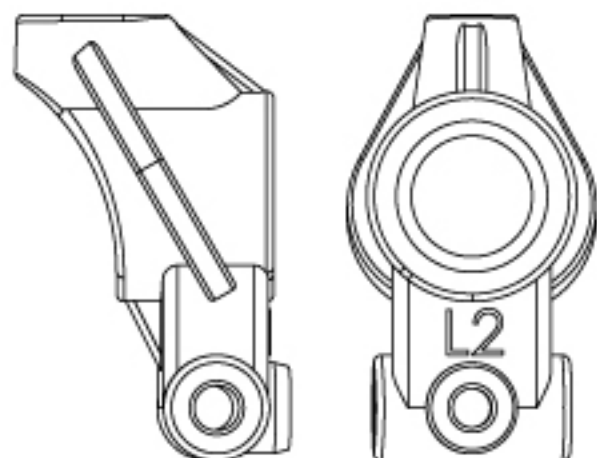


8. Front Knuckle , Rear Up Right & Upper Linkage / フロント・ナックル, リア・アップライト & アッパーリンケージ

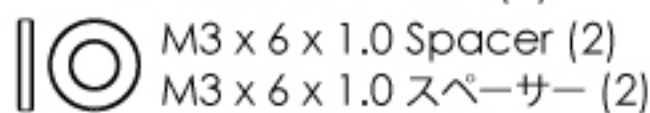
BAG 6



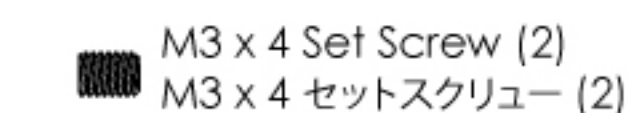
Rear Upright - Right (1)
リア・アップライト - 右側 (1)



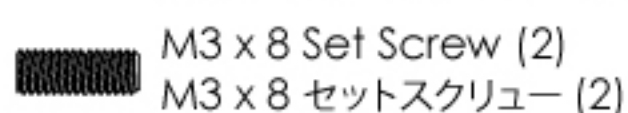
Rear Upright - Left (1)
リア・アップライト - 左側 (1)



M3 x 6 x 1.0 Spacer (2)
M3 x 6 x 1.0 スペーサー (2)



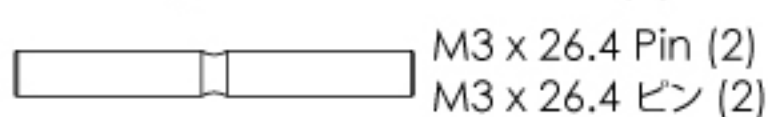
M3 x 4 Set Screw (2)
M3 x 4 セットスクリュー (2)



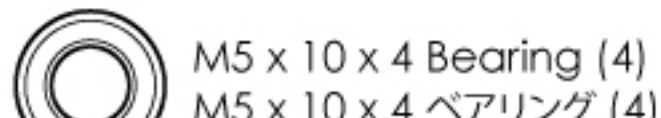
M3 x 8 Set Screw (2)
M3 x 8 セットスクリュー (2)



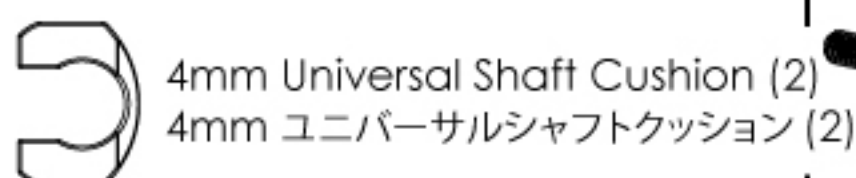
4.8mm Ball Stud (2)
4.8mm ボールスタッド (2)



M3 x 26.4 Pin (2)
M3 x 26.4 ピン (2)



M5 x 10 x 4 Bearing (4)
M5 x 10 x 4 ベアリング (4)



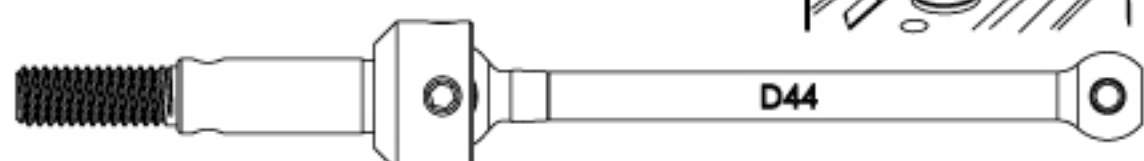
4mm Universal Shaft Cushion (2)
4mm ユニバーサルシャフトクッション (2)



M3 x 32 Turnbuckle (2)
M3 x 32 ターンバックル (2)



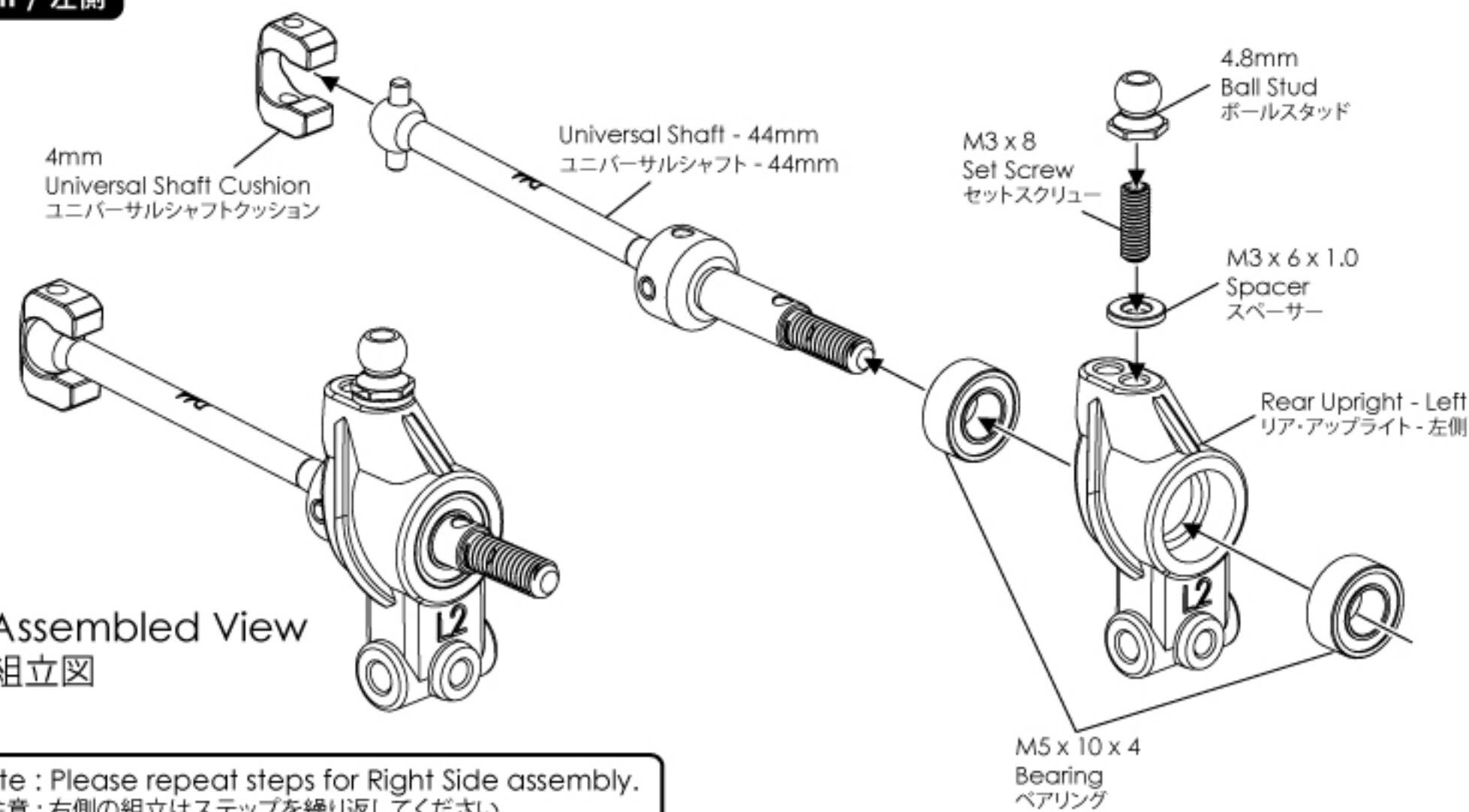
4.8mm x 16mm Ball Cap (4)
4.8mm x 16mm ボールキャップ (4)



Universal Shaft - 44mm (2)
ユニバーサルシャフト - 44mm (2)

Rear Up Right / リア・アップライト

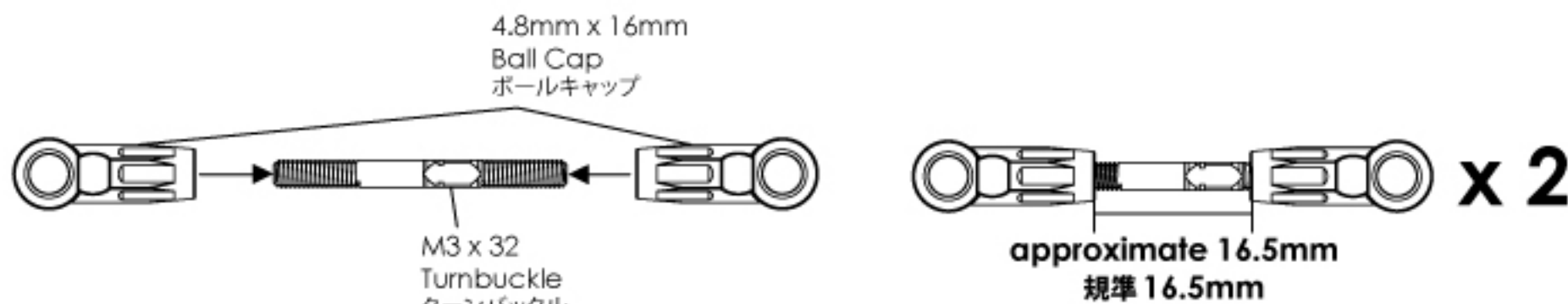
Left / 左側



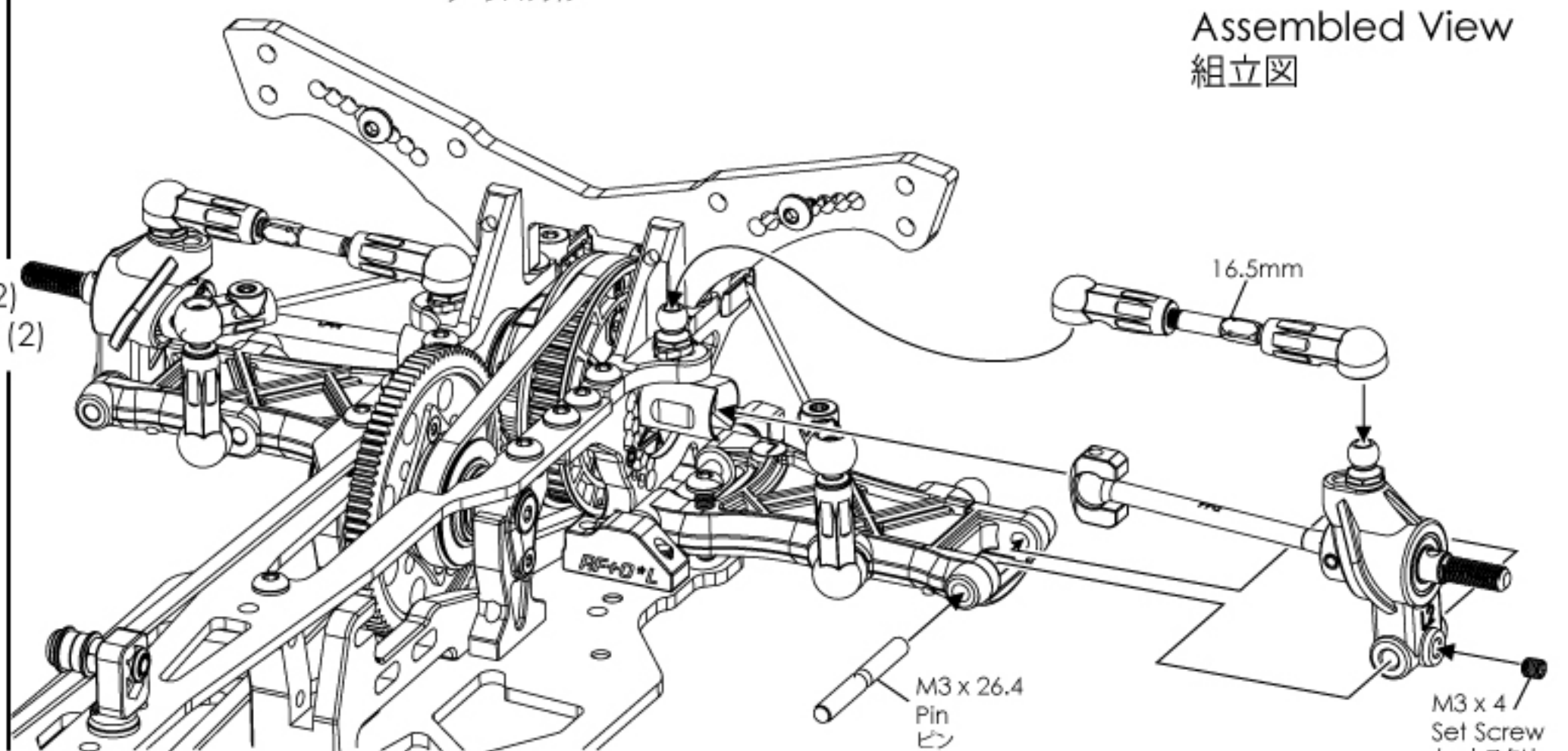
Assembled View
組立図

Note : Please repeat steps for Right Side assembly.
ご注意 : 右側の組立はステップを繰り返してください。

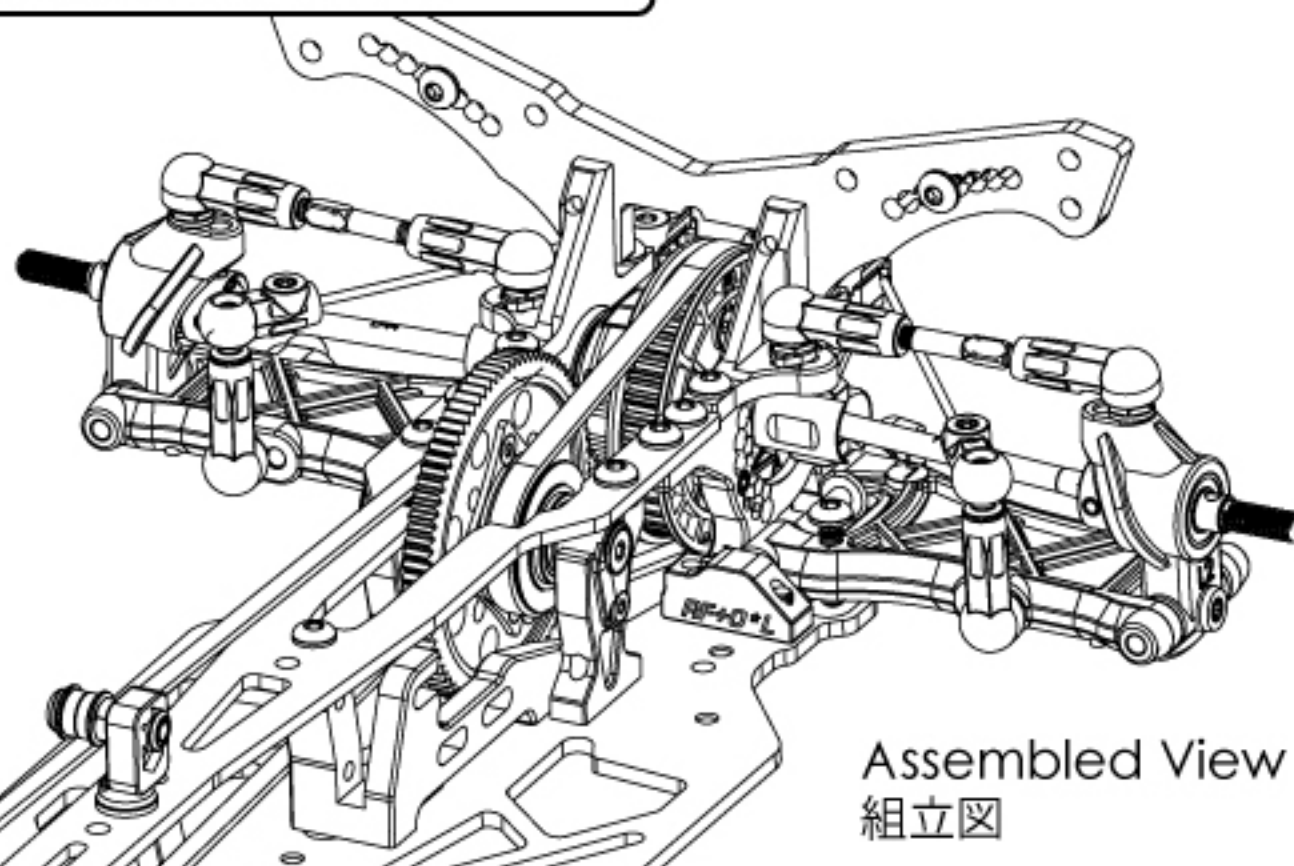
Upper Linkage / アッパーリンケージ



Assembled View
組立図



Note : Please repeat steps for Right Side assembly.
ご注意 : 右側の組立はステップを繰り返してください。



Assembled View
組立図

9. Oil Shock / オイルショック

BAG 7

2.5 x 6 x 0.4mm E-Ring (8)
2.5 x 6 x 0.4mm E-Ring (8)

M2.8 x 1.8 O-Ring (4)
M2.8 x 1.8 O-Ring (4)

O-Ring Spacer (4)
O-Ring Spacer (4)

O-Ring Cover (4)
O-Ring Cover (4)

Shock Piston (3 Holes) (4)
ショックピストン(3ホール) (4)

Shock Silicon Cap (4)
ショックシリコンキャップ (4)

Bottom Cap (4)
ボトムキャップ (4)

Upper Cover (4)
アッパーカバー (4)

M11.5 x 1.5 O-Ring (4)
M11.5 x 1.5 O-Ring (4)

Adjust Ring (4)
アジャストリング (4)

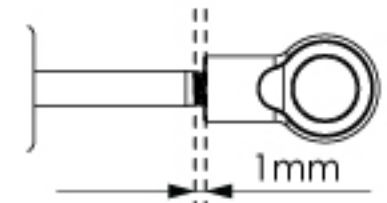
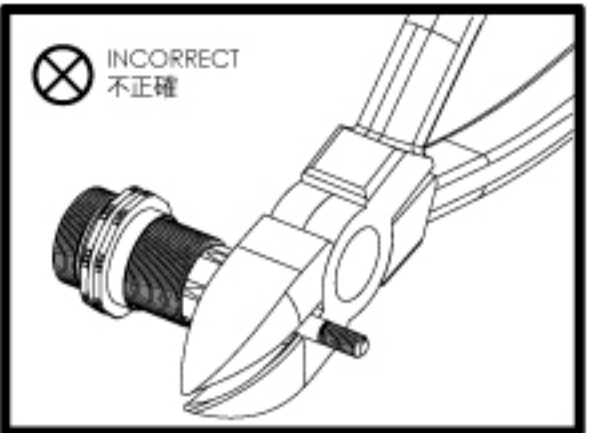
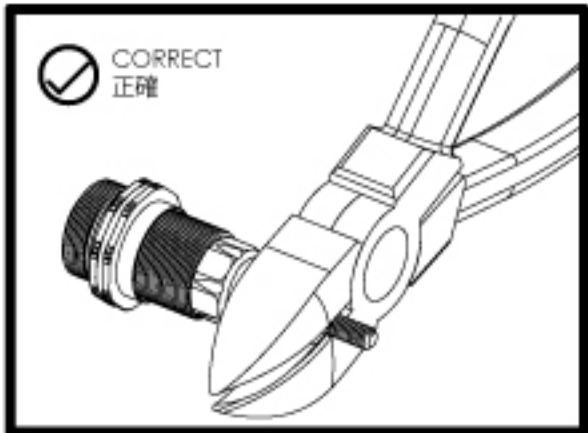
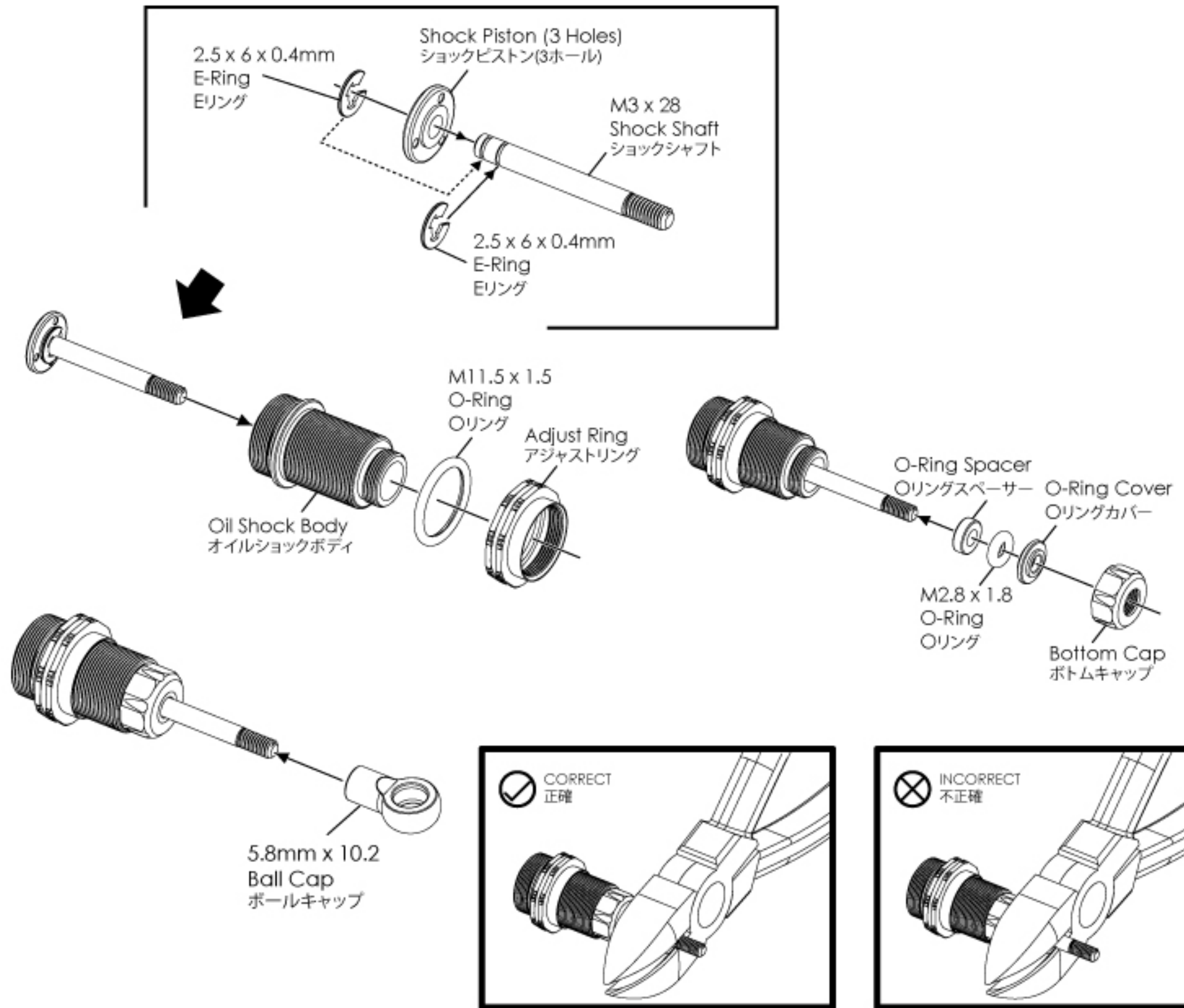
Oil Shock Body (4)
オイルショックボディ (4)

5.8mm x 10.2 Ball Cap (4)
5.8mm x 10.2 ボールキャップ (4)

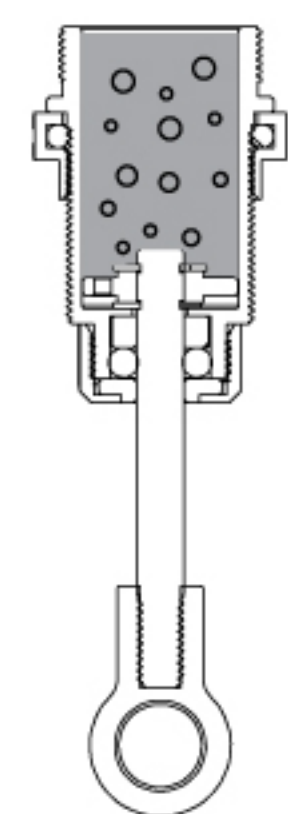
M3 x 28 Shock Shaft (4)
M3 x 28 ショックシャフト (4)

Shock Top Plastic Cap (4)
ショックトッププラスチックキャップ (4)

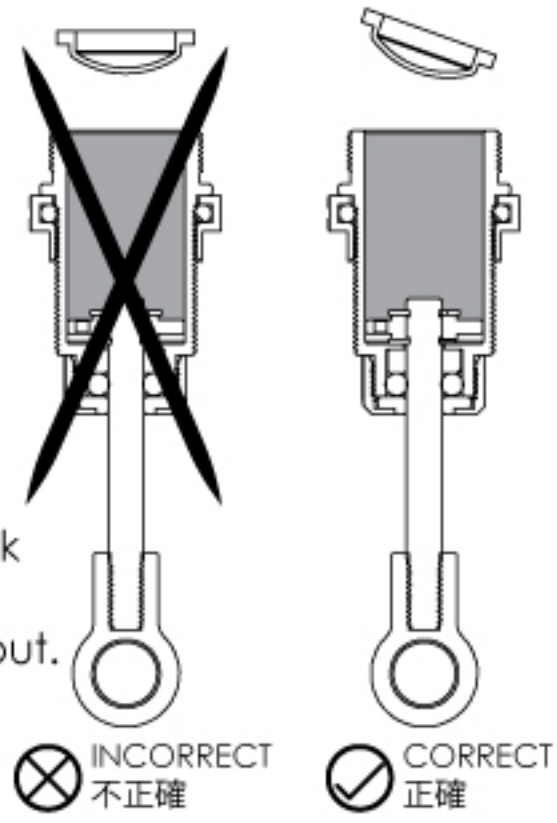
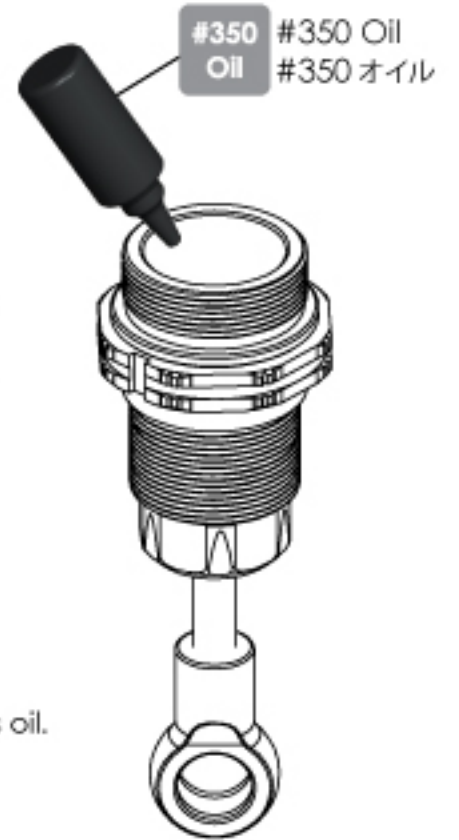
#350 Oil
#350 オイル



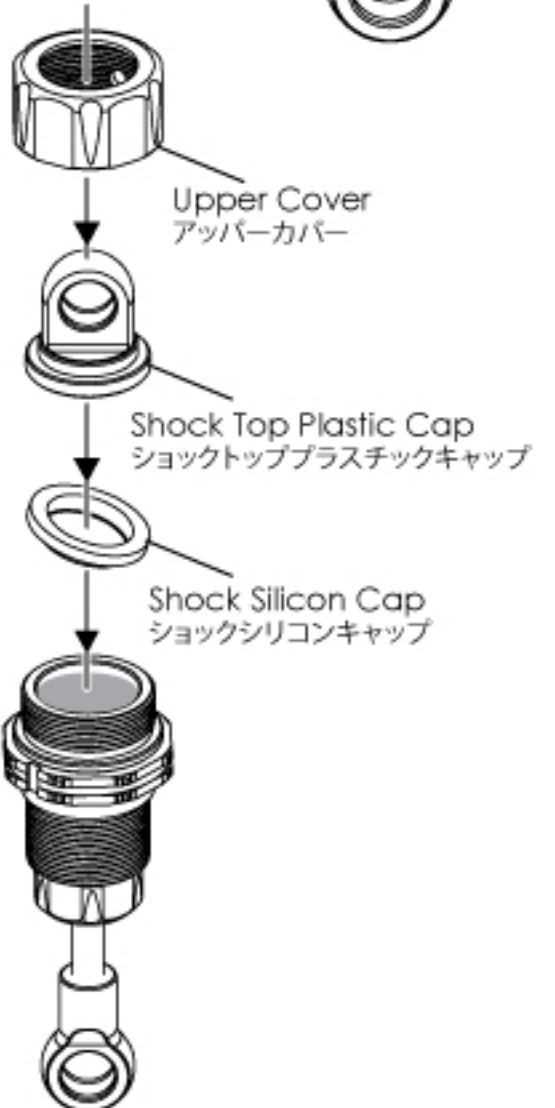
Please Pre-thread the ball end hole using an M3 screw.
インストールの前に、M3スクリューに先にボールエンドホールを取り付けて下さい。



1. Fully extend the shock shaft until piston is at the bottom of shock body, while holding the shock upright fill shock oil to the level shown on the diagram to the left.
ショックシャフトを引いて、ピストンがショックボディの奥までにして下さい。垂直にショックシャフトを引いて、ショックオイルを左図に示すように注入して下さい。
2. Slowly compress and extent shock shaft to remove any air bubbles under the piston.
気泡がトップへ浮かれるように、ピストンを上下に移動して下さい。気泡がなくなるまで、ピストンの移動を続けて下さい。
3. Fully extent shock shaft, top up shock oil if necessary and allow to rest for 5 minutes or until all air bubbles have been removed.
再度ショックシャフトを引いて、ピストンがショックボディの奥までにして下さい。必要であれば、ショックオイルを補充して下さい。気泡が出るように、5分ぐらいショックを置いて下さい。
4. Install Silicon Cap at an angle as shown in diagram below and bleed out any excess oil.
ショックシリコンキャップを斜めに、ショックボディに取り付けて下さい。少量のオイルが漏れて来るのが正常の状況です。
5. Fully tighten the cap and clean off any excess oil.
キャップをしっかり取り付けてと確かめて、漏れたオイルを洗って下さい。



Install shock silicon cap on to shock body in an angle as shown, it is normal for excess oil to bleed out.
ショックボディにショックシリコンキャップを取り付けるときは、少量のオイルが漏れます。それは正常の状況です。



9. Oil Shock / オイルショック

BAG 7



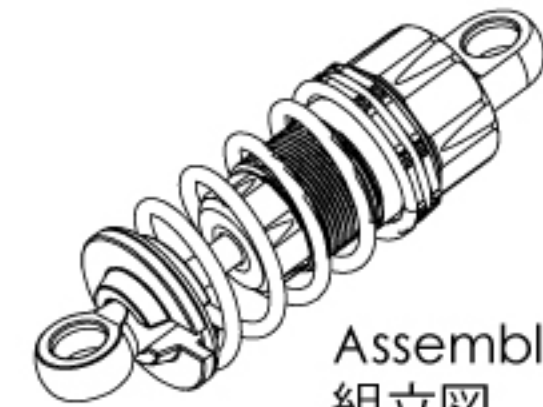
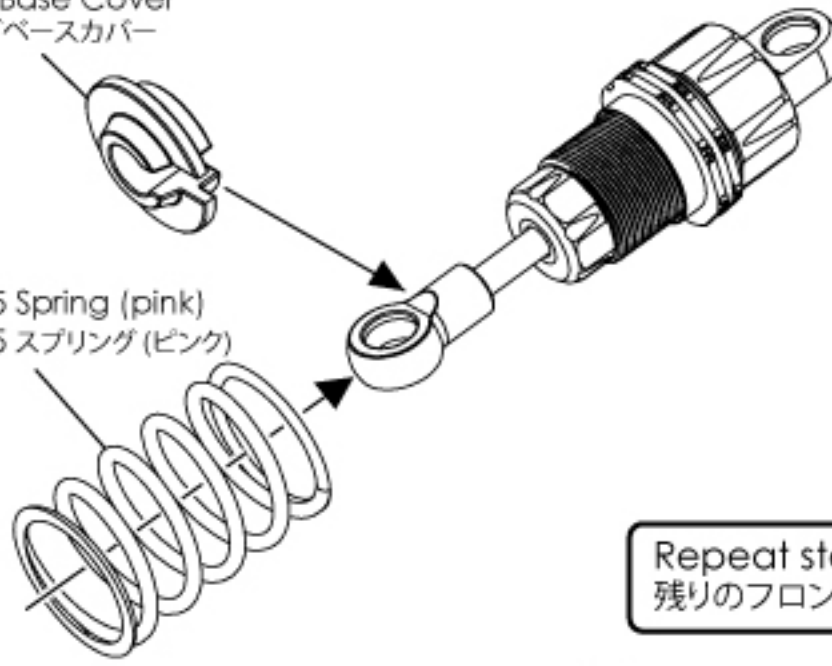
M1.5 x 13.5 x 25 T6.5 Spring (pink) (4)
M1.5 x 13.5 x 25 T6.5 スプリング (ピンク) (4)



Shock Spring Base Cover (4)
ショックスプリングベースカバー (4)

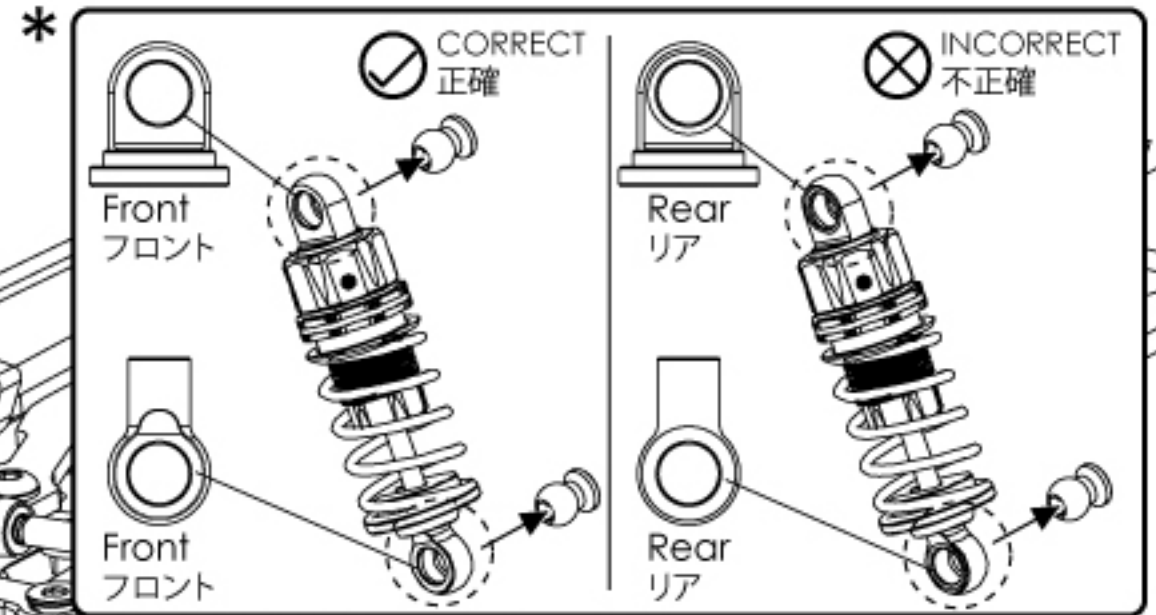
Shock Spring Base Cover
ショックスプリングベースカバー

M1.5 x 13.5 x 25 T6.5 Spring (pink)
M1.5 x 13.5 x 25 T6.5 スプリング (ピンク)

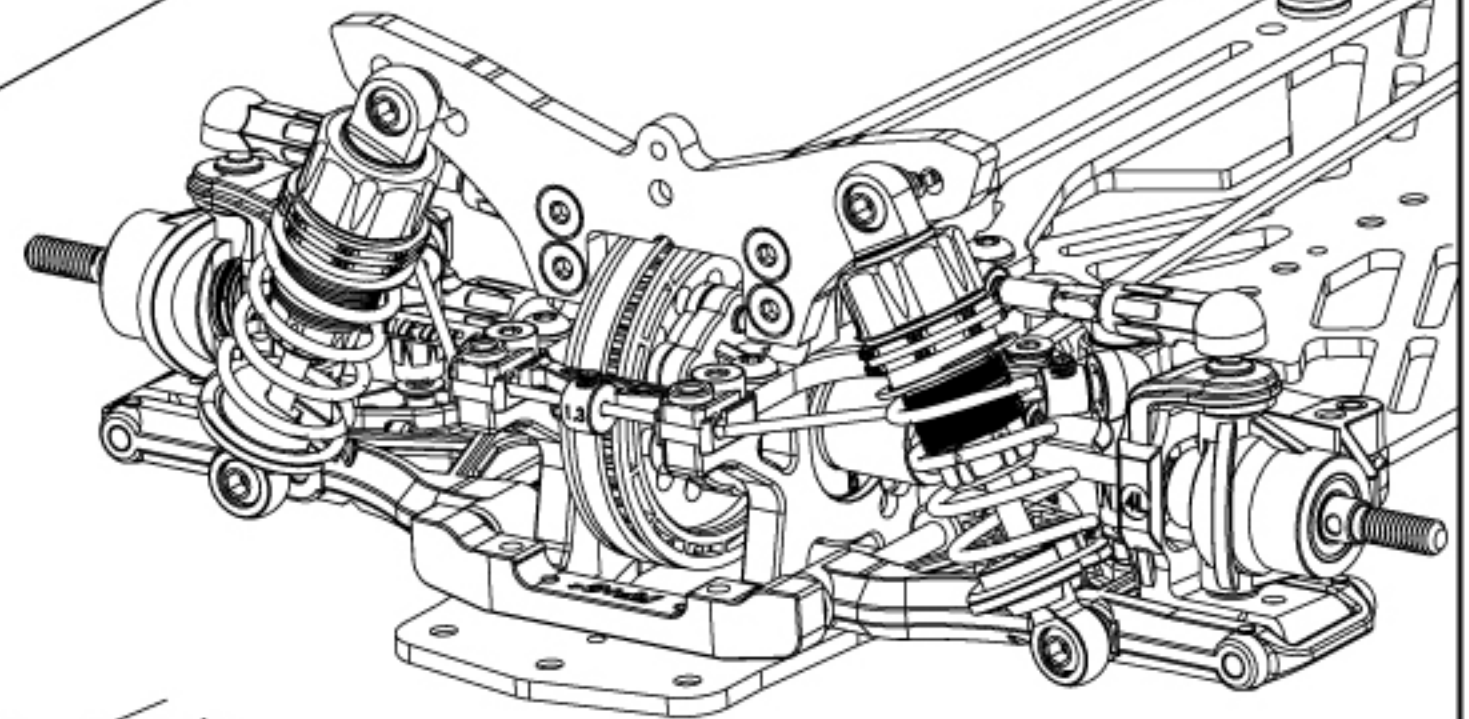
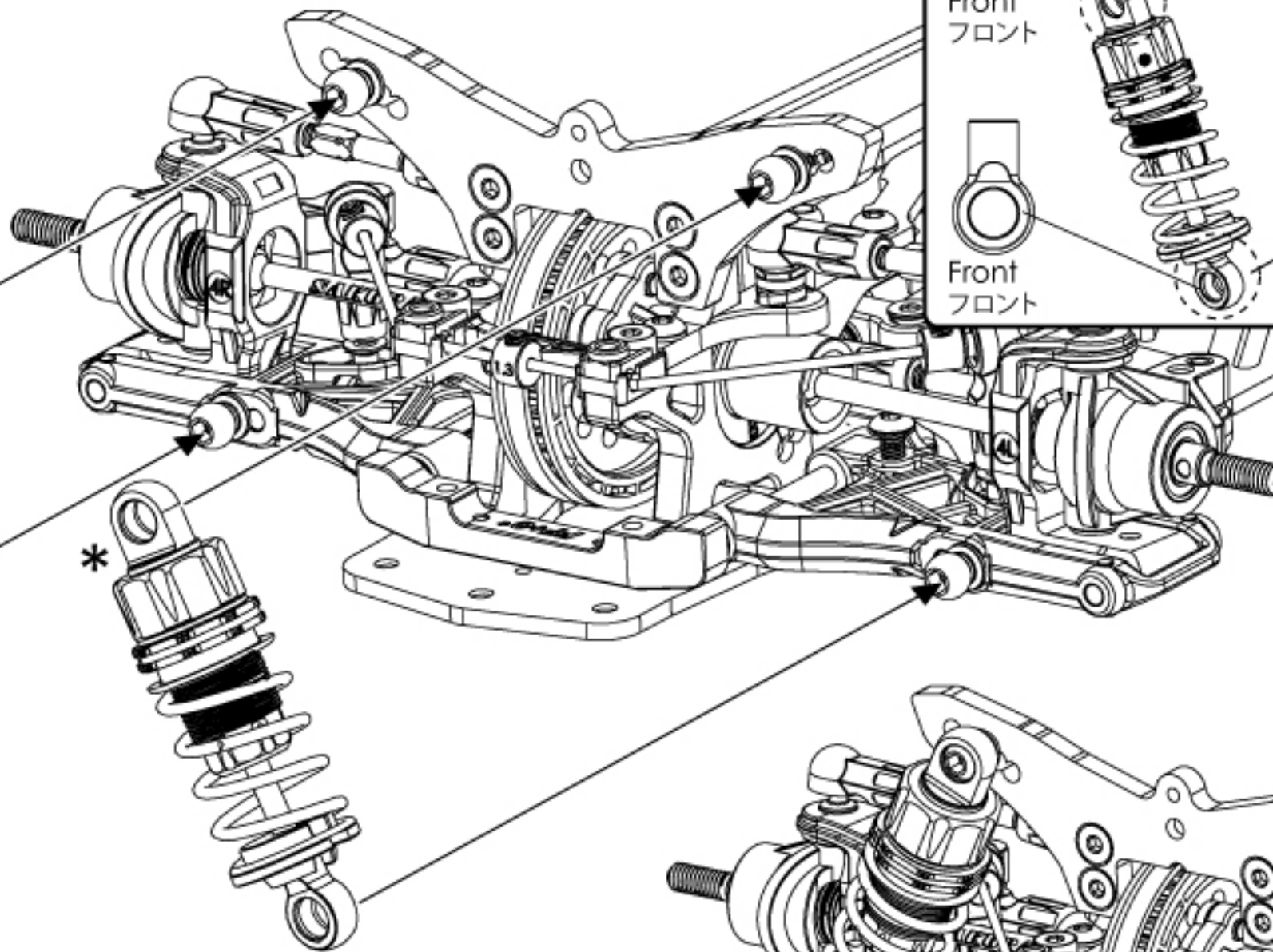
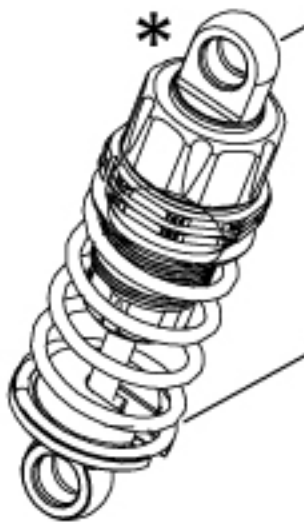


Assembled View
組立図

Repeat steps for remaining front and rear shocks.
残りのフロントとリアショックはステップを繰り返してください。

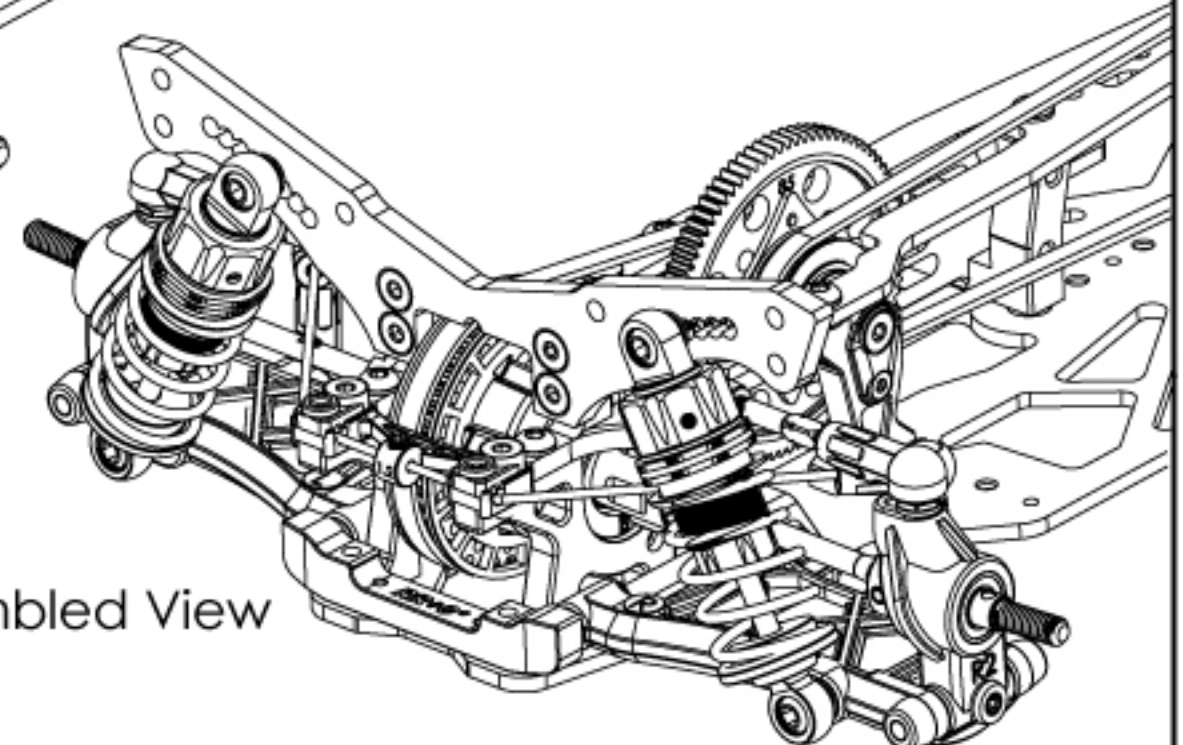
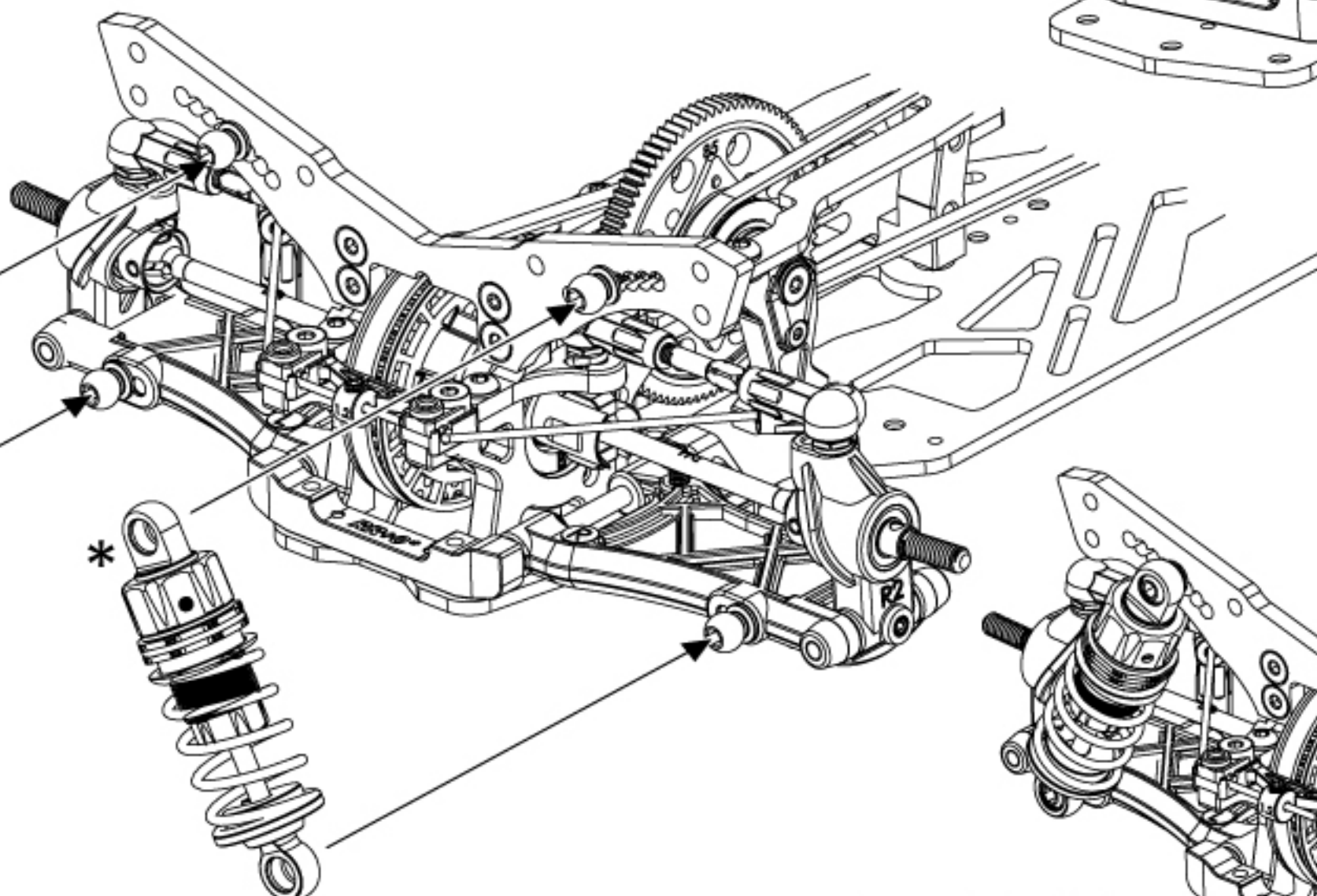
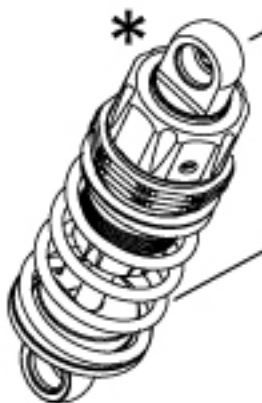


Front / フロント



Assembled View
組立図

Rear / リア














Assembled View
組立図





10. RC Unit Installation / RCユニットの取り付け

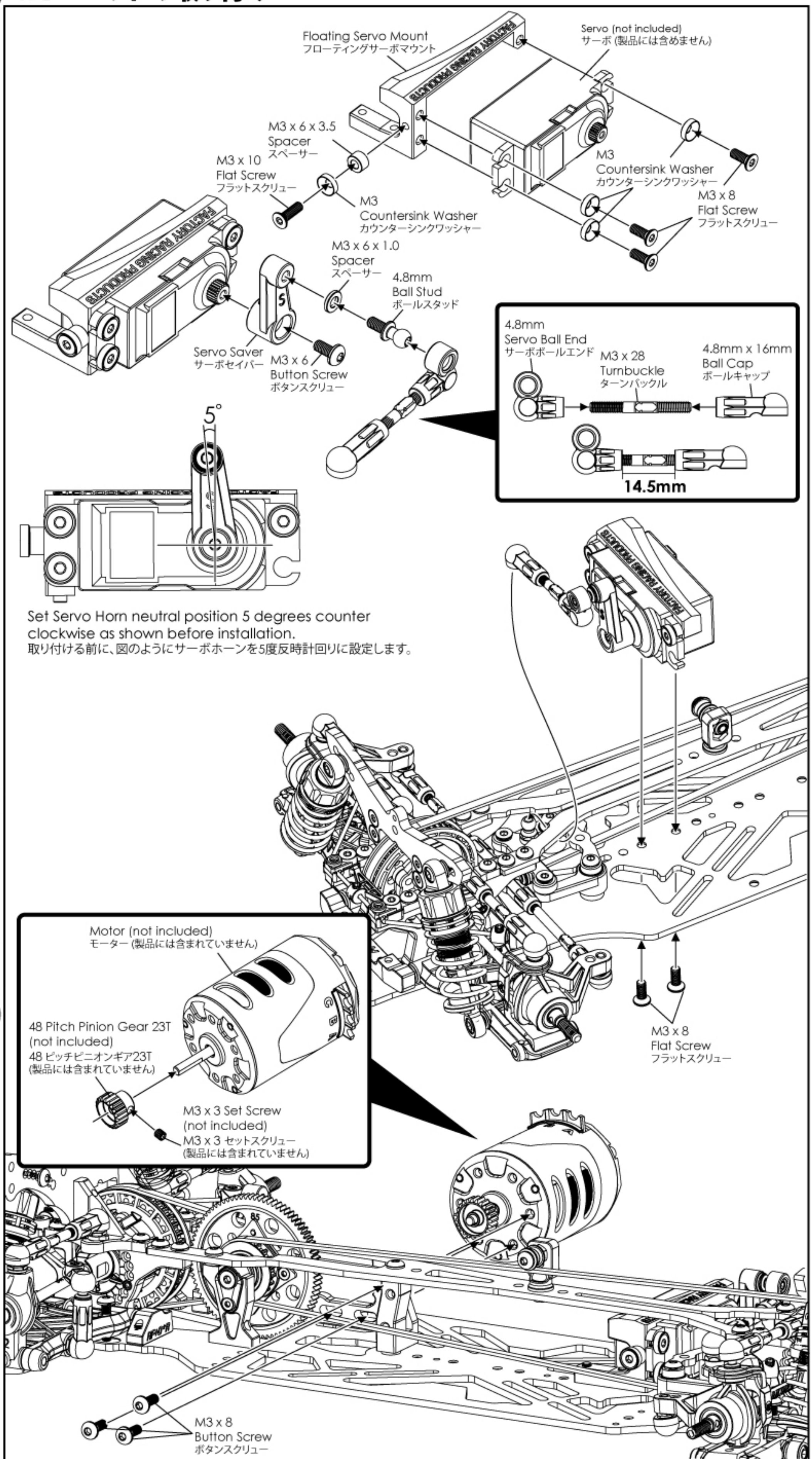
BAG 4 **BAG 5**

BAG 6 **BAG 8**

-  M3 x 8 Flat Screw (5)
M3 x 8 フラットスクリュー (5)
-  M3 x 10 Flat Screw (1)
M3 x 10 フラットスクリュー (1)
-  M3 x 6 Button Screw (1)
M3 x 6 ボタンスクリュー (1)
-  M3 x 8 Button Screw (3)
M3 x 8 ボタンスクリュー (3)
-  4.8mm Ball Stud (1)
4.8mm ボールスタッド (1)
-  M3 x 6 x 1.0 Spacer (1)
M3 x 6 x 1.0 スペーサー (1)
-  M3 x 6 x 3.5 Spacer (1)
M3 x 6 x 3.5 スペーサー (1)
-  M3 Countersink Washer (4)
M3 カウンターシンクワッシャー (4)
-  4.8mm Servo Ball End (1)
4.8mm サーボボールエンド (1)
-  4.8mm x 16mm Ball Cap (1)
4.8mm x 16mm ボールキャップ (1)
-  M3 x 28 Turnbuckle (1)
M3 x 28 ターンバックル (1)

FACTORY RACING PRODUCTS


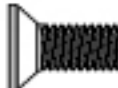




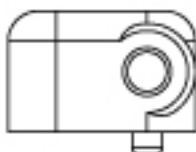

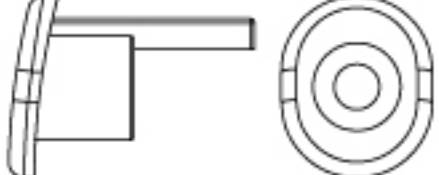
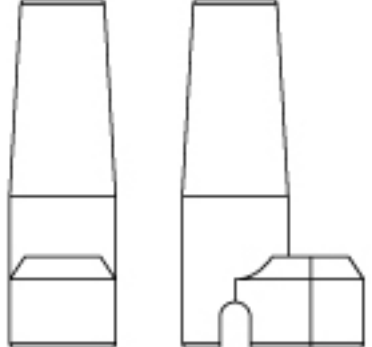

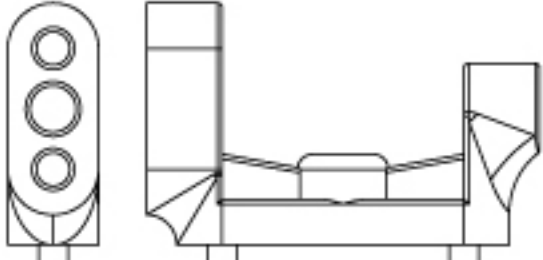

-  Floating Servo Mount (1)
フローティングサーボマウント (1)
-  Servo Saver - FUTABA (1)
サーボセイバー - FUTABA (1)
-  Servo Saver - Hitec (1)
サーボセイバー - Hitec (1)
-  Servo Saver - SANWA, JR ACOMS, KO (1)
サーボセイバー - SANWA, JR ACOMS, KO (1)

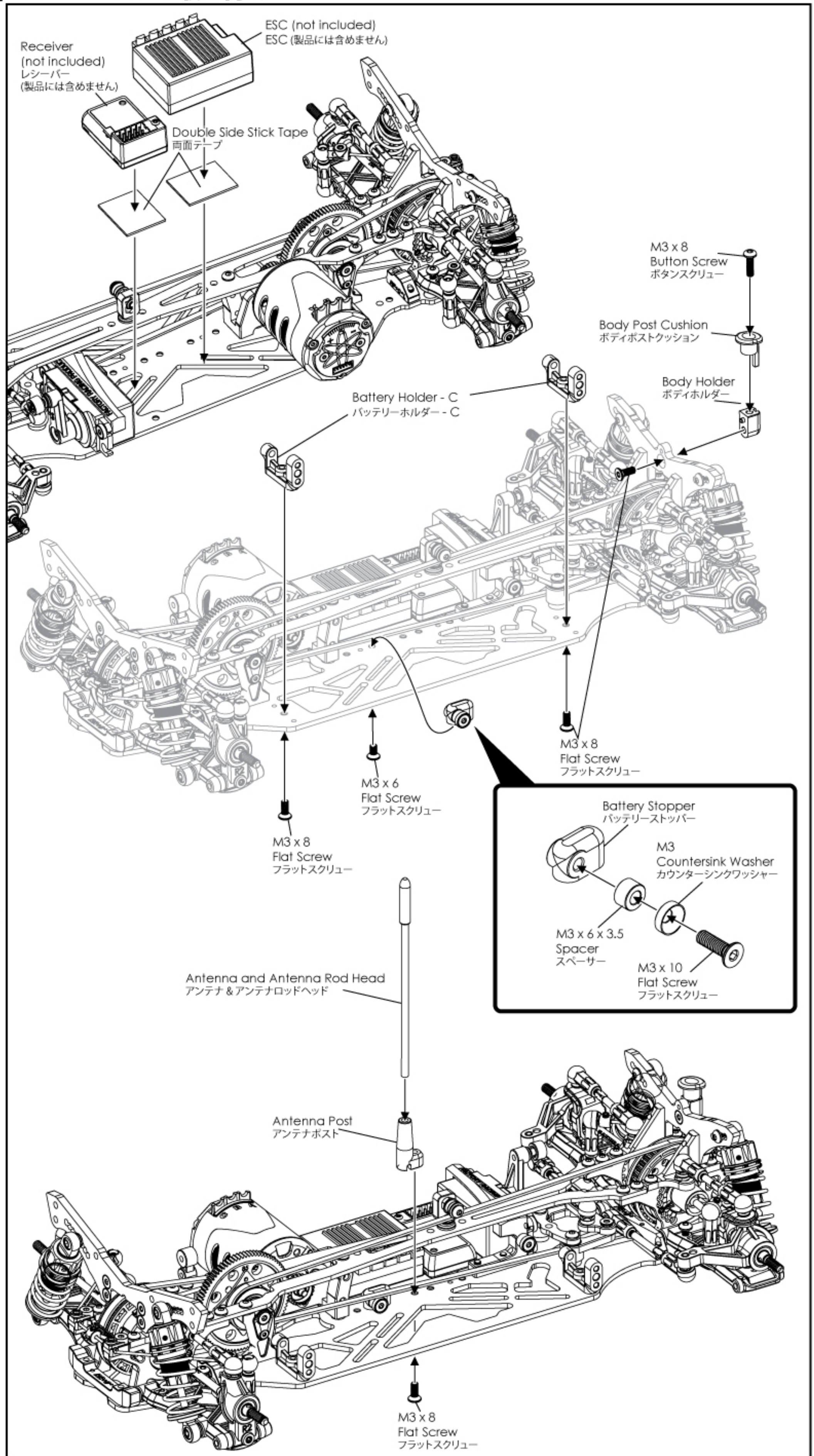


10. RC Unit Installation / RCユニットの取り付け

BAG 4 **BAG 5**





BAG 8

-  M3 x 6 Flat Screw (1)
M3 x 6 フラットスクルー (1)
-  M3 x 8 Flat Screw (4)
M3 x 8 フラットスクルー (4)
-  M3 x 10 Flat Screw (1)
M3 x 10 フラットスクルー (1)
-  M3 x 8 Button Screw (1)
M3 x 8 ボタンスクルー (1)
-  M3 x 6 x 3.5 Spacer (1)
M3 x 6 x 3.5 スペーサー (1)
-  M3 Countersink Washer (1)
M3 カウンターシンクワッシャー (1)
-  Battery Stopper (1)
バッテリーストッパー (1)
-  Body Holder (1)
ボディホルダー (1)
-  Body Post Cushion (1)
ボディポストクッション (1)
-  Antenna Post (1)
アンテナポスト (1)
-  Antenna and Antenna Rod Head (1)
アンテナ & アンテナロッドヘッド (1)
-  Battery Holder - C (2)
バッテリーホルダー - C (2)
-  Double Side Stick Tape (1)
両面テープ (1)

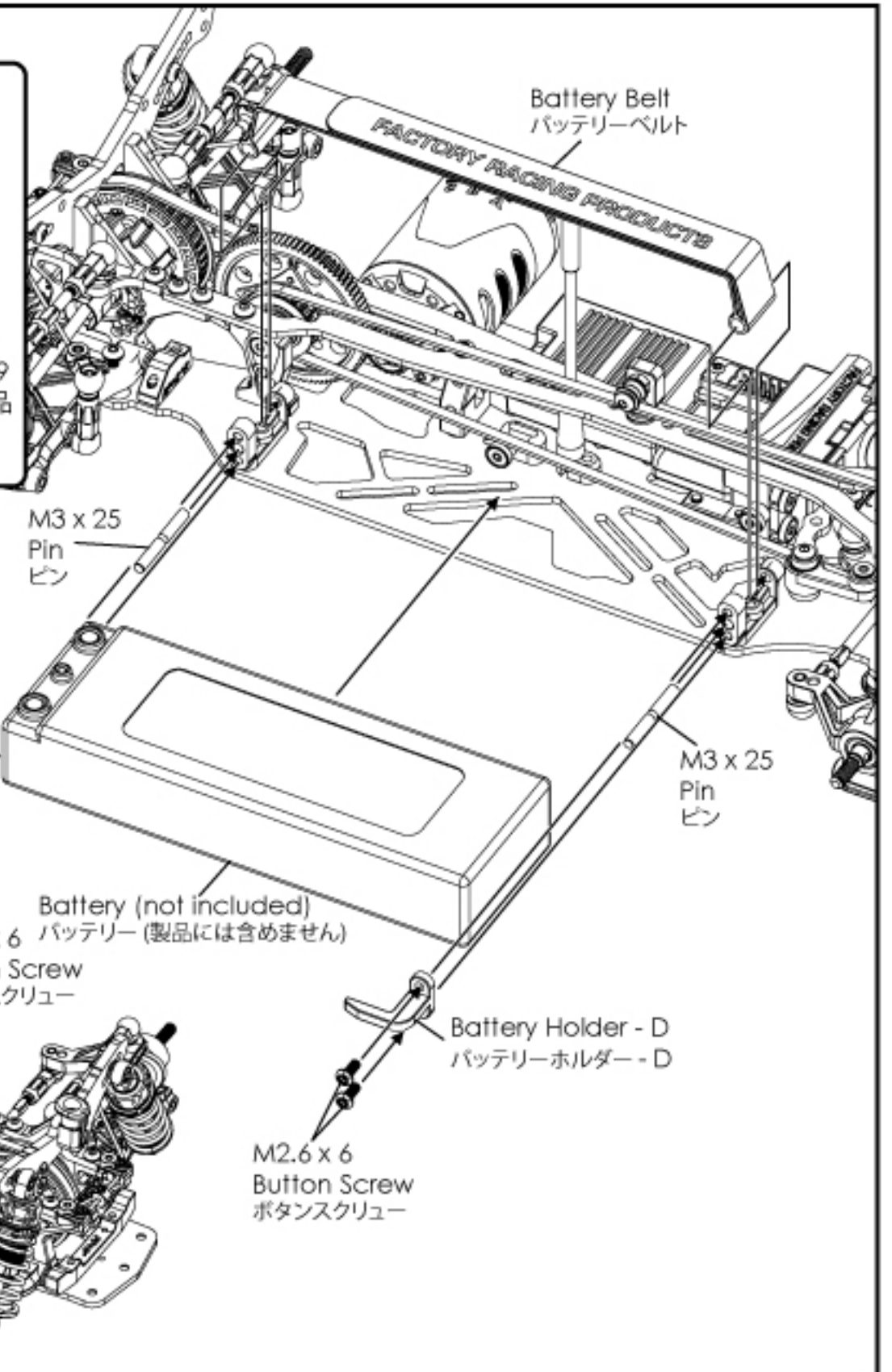


10. RC Unit Installation / RCユニットの取り付け

BAG 4 BAG 8

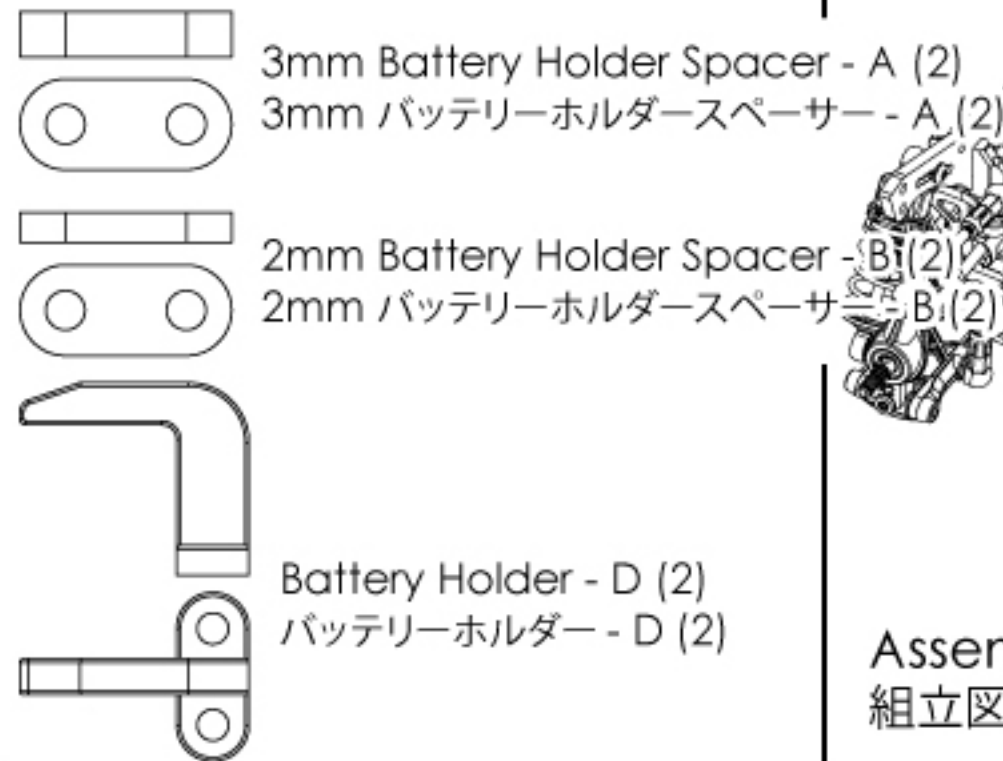
-  M2.6 x 6 Button Screw (4)
M2.6 x 6 ボタンスクリュー (4)
-  M2.6 x 9 Button Screw (4)
M2.6 x 9 ボタンスクリュー (4)
-  M2.6 x 12 Button Screw (4)
M2.6 x 12 ボタンスクリュー (4)
-  M3 x 25 Pin (2)
M3 x 25 ピン (2)

*** Battery Positioning System**
 Note: 2x 2mm and 2x 3mm plastic spacer sets plus 2 sets of 4 M2.6x9 and M2.6x12 screws are included for battery positioning adjustments. Depending on the electronics of your car and their positioning, the Battery can be precisely positioned using the Spacers provided to achieve a perfect side to side balance of your car.
バッテリーポジションシステム
 ご注意: バッテリーポジション調整のため、2mmプラスチックスペーサー(2) & 3mmプラスチックスペーサー(2)と2セット M2.6x9 & M2.6x12スクリュー(4)が含まれています。カーキットの電子部品とそのポジションに応じて、含まれたスペーサーを使って、バッテリーが精密なポジションになり、完璧なバランスが実現されます。



FACTORY RACING PRODUCTS

Battery Belt (1)
バッテリーベルト (1)

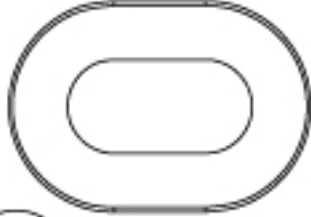






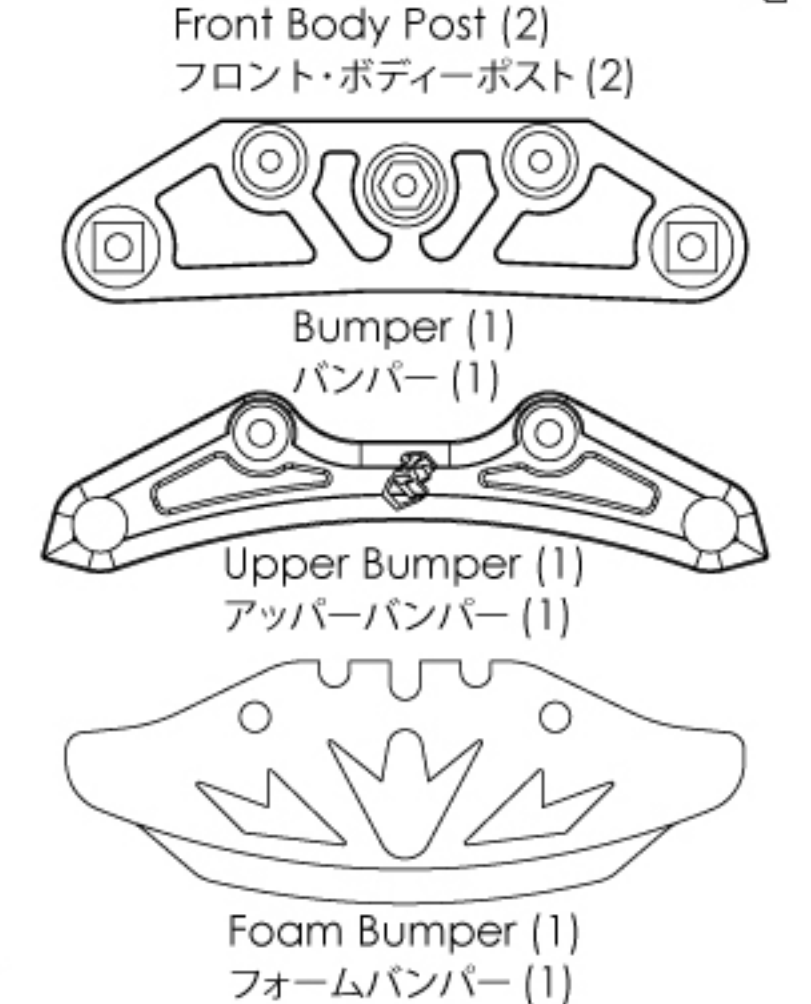
Assembled View
組立図

11. Bumper & Body Post / バンパー & ボディーポスト

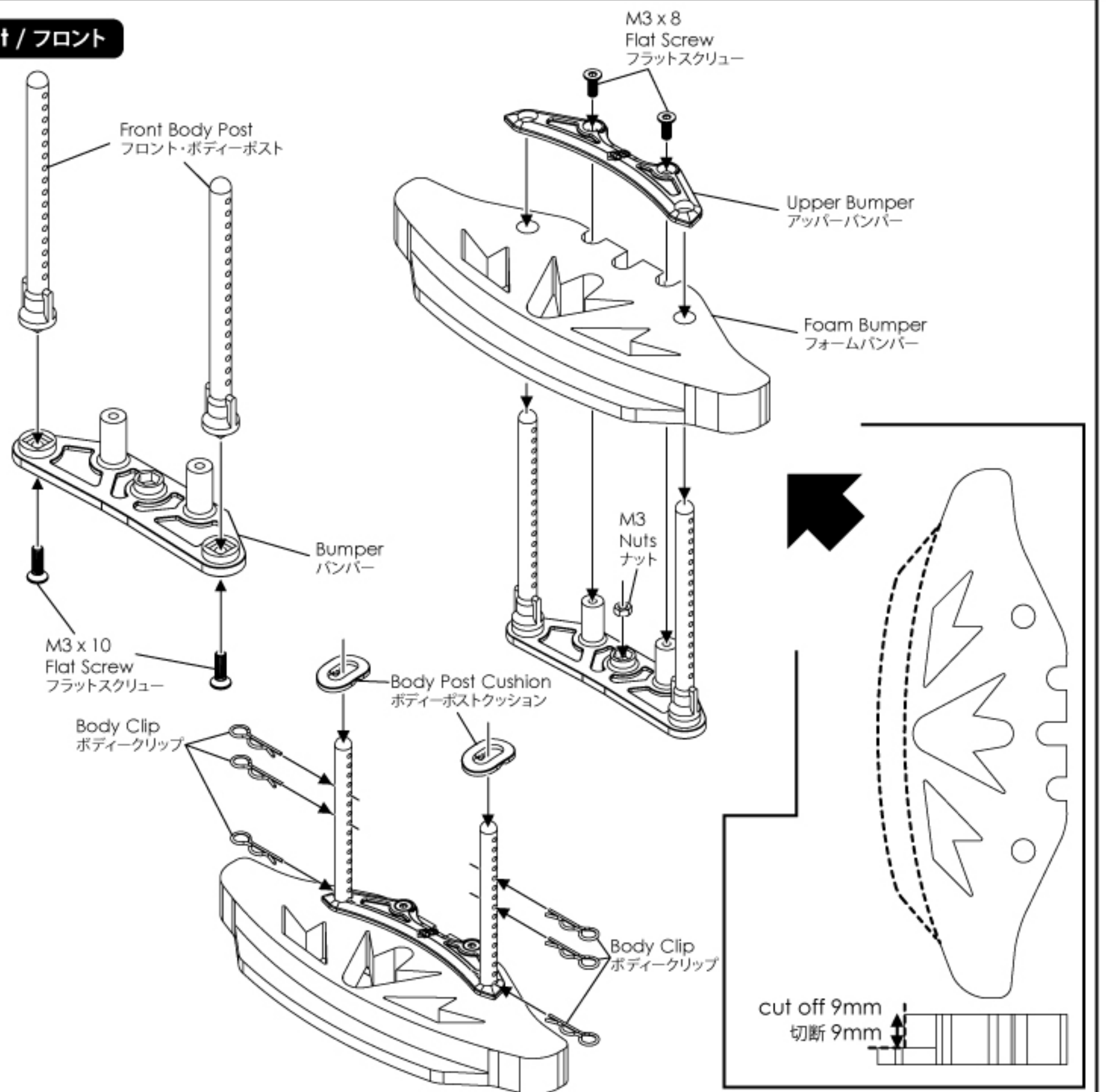
BAG 5 BAG 8

BAG 9

-  Body Post Cushion (2)
ボディーポストクッション (2)
-  Body Clip (6)
ボディークリップ (6)
-  M3 Nuts (1)
M3 ナット (1)
-  M3 x 10 Flat Screw (2)
M3 x 10 フラットスクリュー (2)
-  M3 x 8 Flat Screw (2)
M3 x 8 フラットスクリュー (2)



Front / フロント



11. Bumper & Body Post / バンパー & ボディーポスト

BAG 5

BAG 8

BAG 9

M3 x 6 Flat Screw (1)
M3 x 6 フラットスクリュー (1)

M3 x 10 Flat Screw (3)
M3 x 10 フラットスクリュー (3)

M3 x 10 Button Screw (2)
M3 x 10 ボタンスクリュー (2)

M2.6 x 16 Button Screw (2)
M2.6 x 16 ボタンスクリュー (2)

Body Post Cushion (2)
ボディーポストクッション (2)

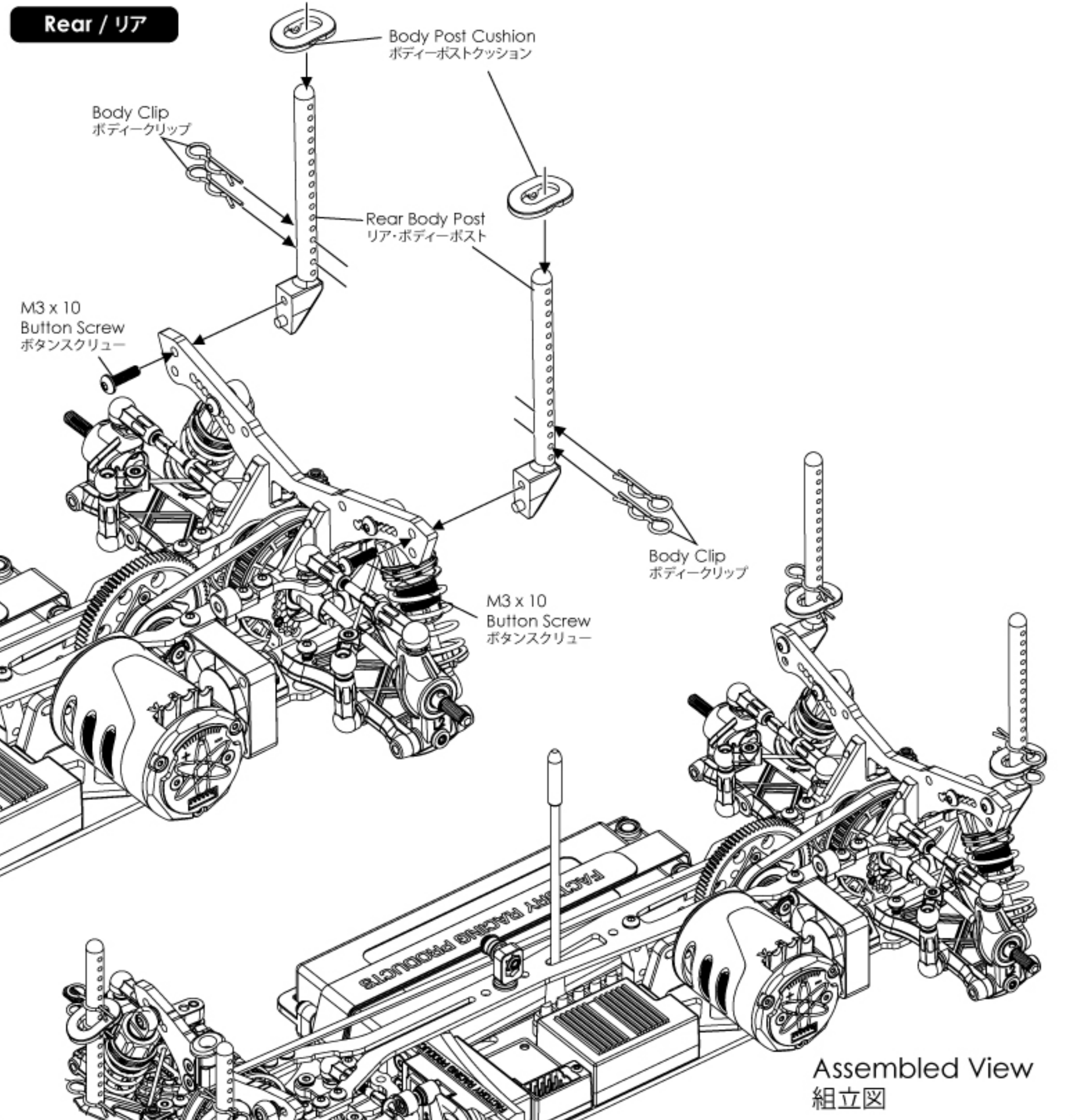
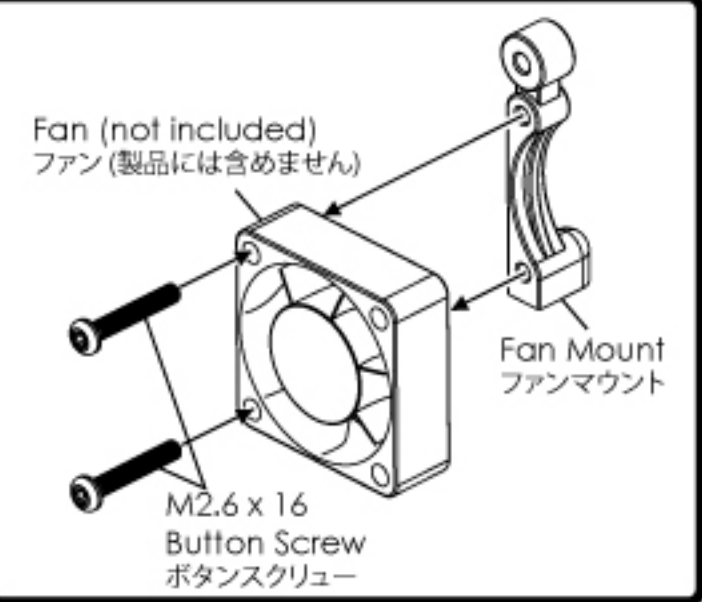
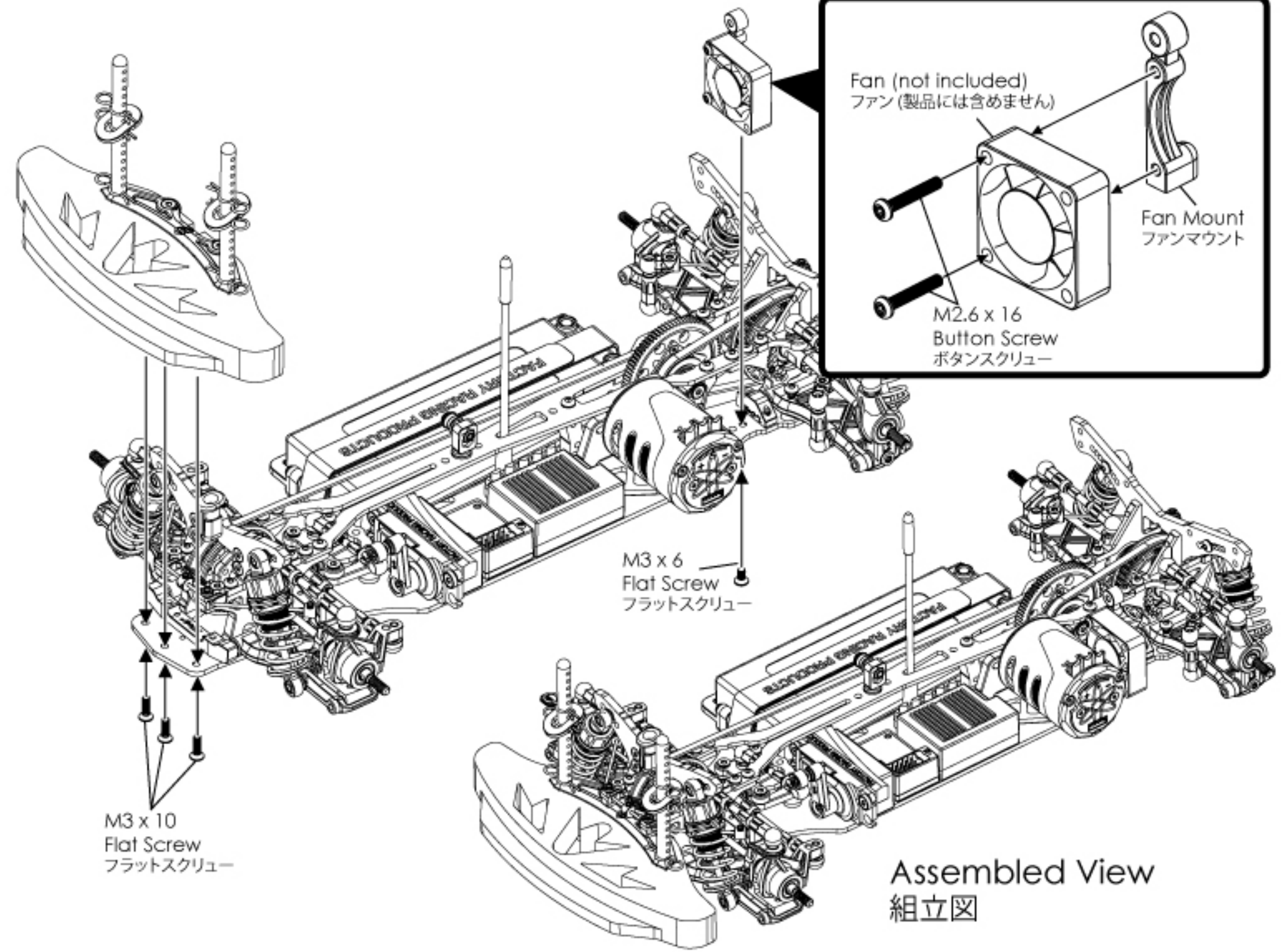
Body Clip (4)
ボディークリップ (4)



Fan Mount (1)
ファンマウント (1)



Rear Body Post (2)
リア・ボディーポスト (2)

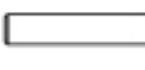



Rear / リア


12. Rim Assembly / リムの組立て

BAG 9

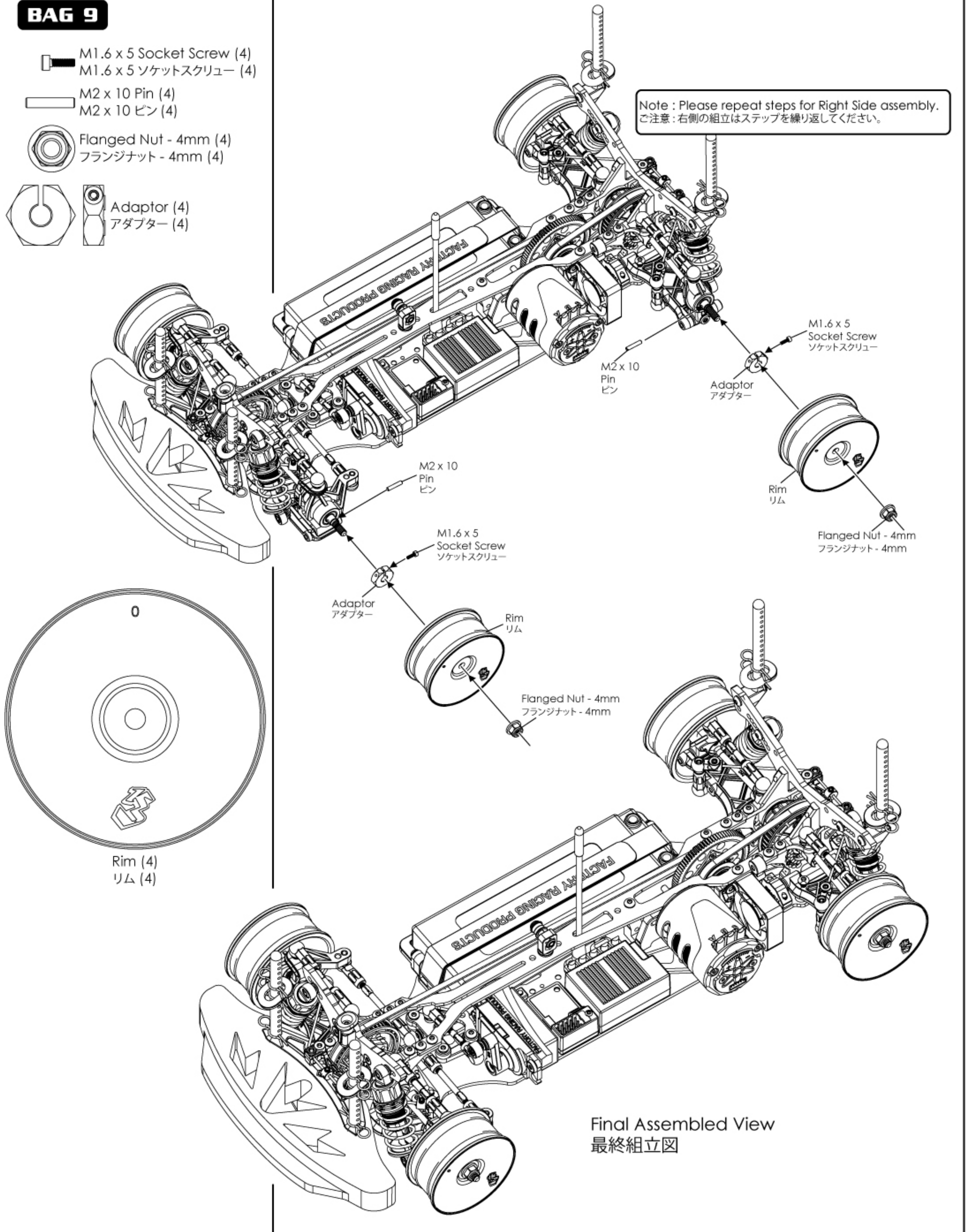
 M1.6 x 5 Socket Screw (4)
M1.6 x 5 ソケットスクリュー (4)

 M2 x 10 Pin (4)
M2 x 10 ピン (4)

 Flanged Nut - 4mm (4)
フランジナット - 4mm (4)

 Adaptor (4)
アダプター (4)

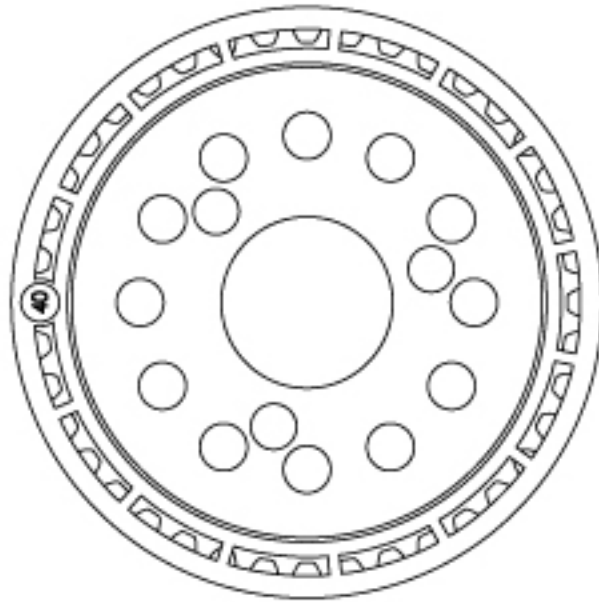
Note : Please repeat steps for Right Side assembly.
ご注意 : 右側の組立はステップを繰り返してください。



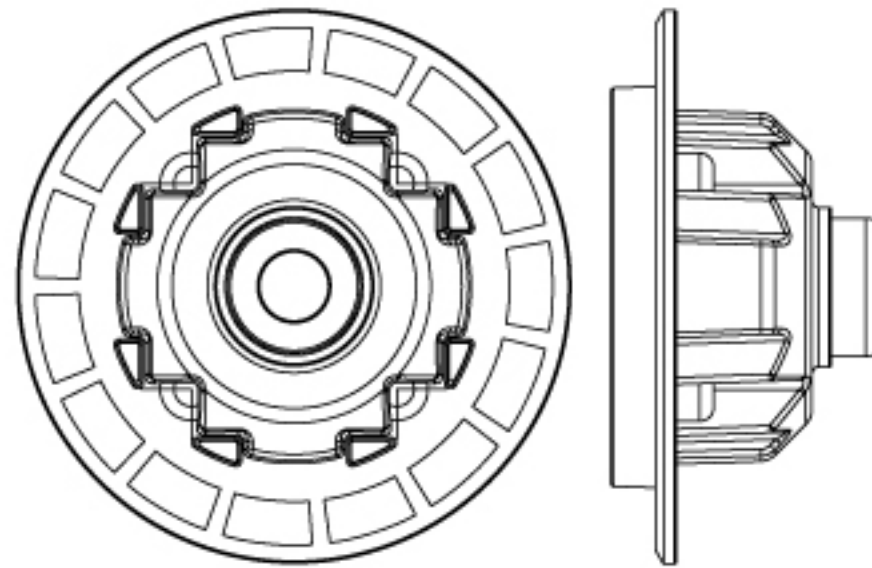
Final Assembled View
最終組立図

13. Parts Include / 製品に含めるパーツ

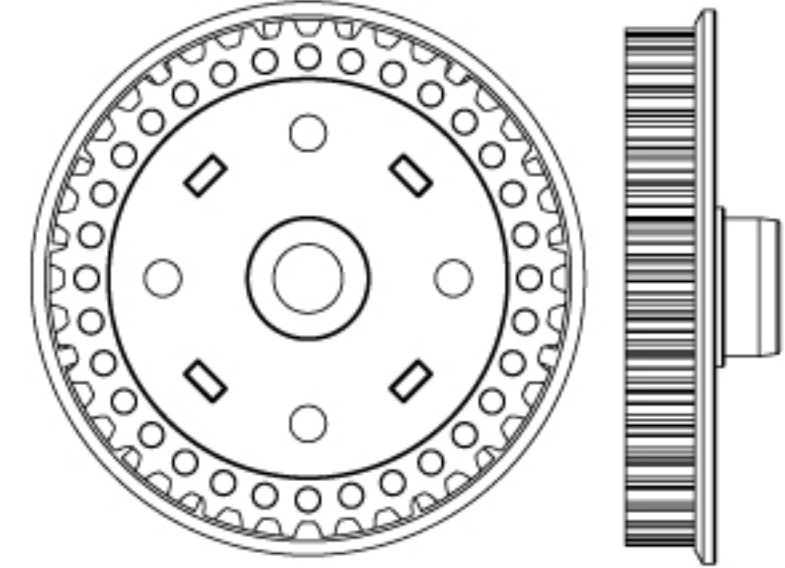
BAG 1



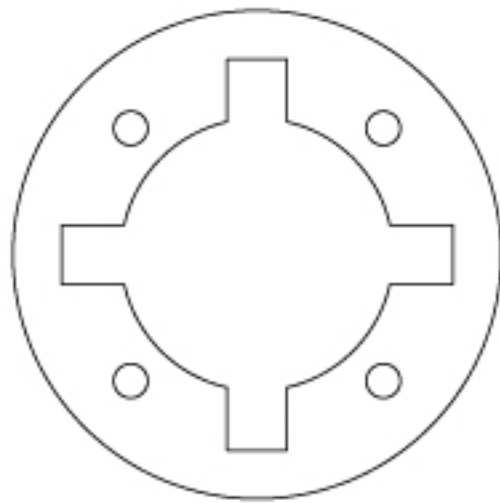
40T Pulley (1)
40T プーリー (1)



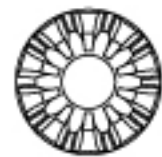
Gear Differential Housing (1)
ギアデフハウジング (1)



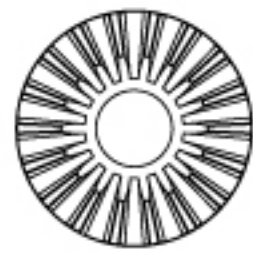
40T Gear Differential Cover (1)
40T ギアデフカバー (1)



Gear Differential Gasket (1)
ギアデフガスケット (1)



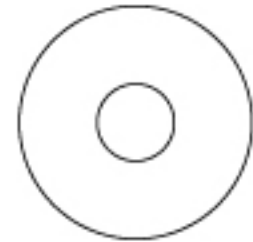
10T Bevel Gear 0.8 Pitch (4)
10Tベベルギア0.8ピッチ (4)



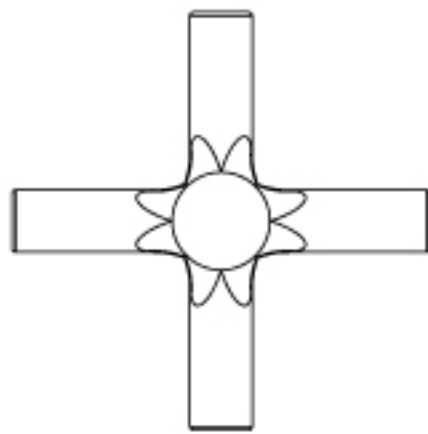
18T Bevel Gear 0.8 Pitch (2)
18Tベベルギア0.8ピッチ (2)



M3.5 x 9.5 x 0.2mm Spacer (4)
M3.5 x 9.5 x 0.2mm スペーサー (4)



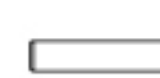
M5 x 15.4 x 0.3mm Spacer (2)
M5 x 15.4 x 0.3mm スペーサー (2)



3.5mm Cross Pin (1)
3.5mm クロスピン (1)



Differential Outer Joint (2)
デフアウトジョイント (2)



M2 x 10 Pin (2)
M2 x 10 ピン (2)



P5 O-Ring (2)
P5 Oリング (2)



M2.6 x 8 Flat Screw (4)
M2.6 x 8 フラットスクリュー (4)



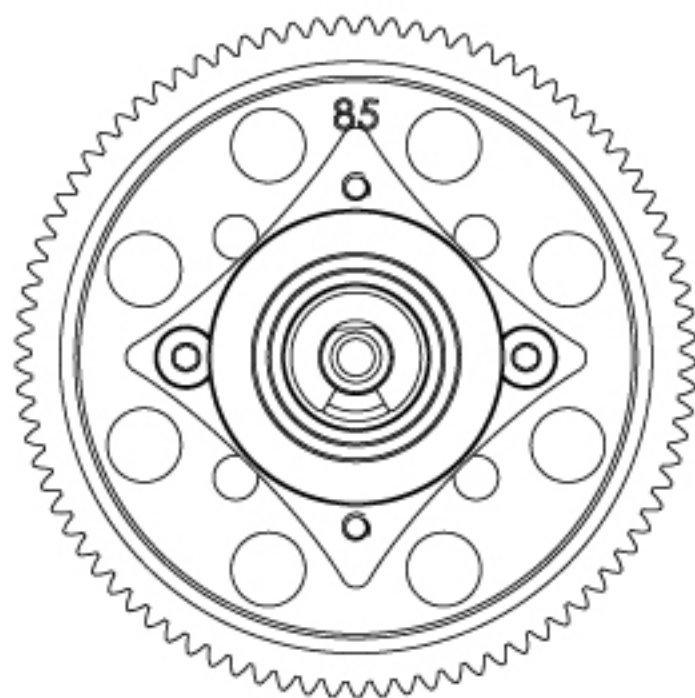
M3 x 8 Button Screw (3)
M3 x 8 ボタンスクリュー (3)



M3 x 14 Button Screw (2)
M3 x 14 ボタンスクリュー (2)



M10 x 15 x 4 Bearing (4)
M10 x 15 x 4 ベアリング (4)



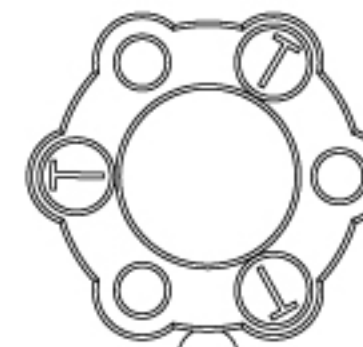
Center Gear Adaptor (1)
センターギアアダプター (1)



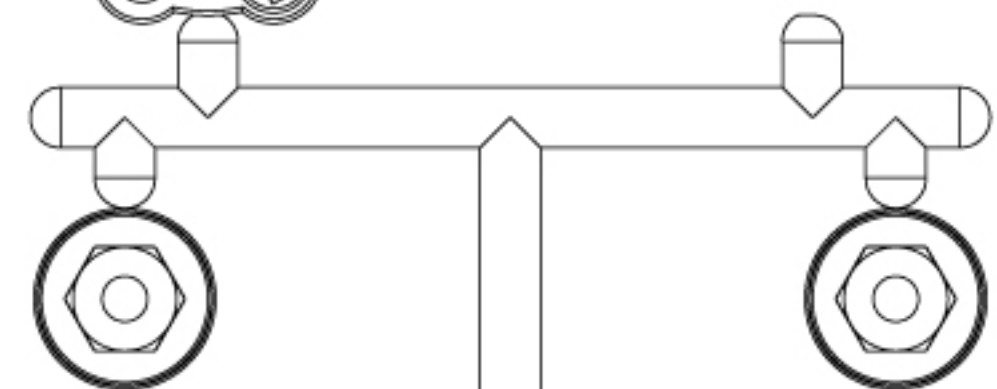
Bearing Holder - A (2)
ベアリングホルダー - A (2)



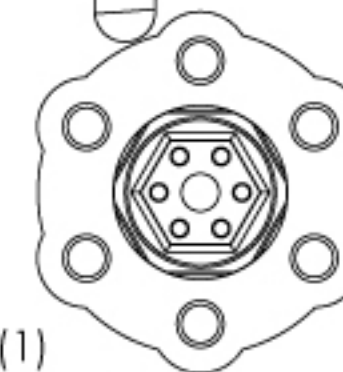
Bearing Holder - B (2)
ベアリングホルダー - B (2)



Solid Axle Spacer (1)
ソリッドアクスルスペーサー (1)



Solid Axle Spool Cup (2)
ソリッドアクスルスプールカップ (2)



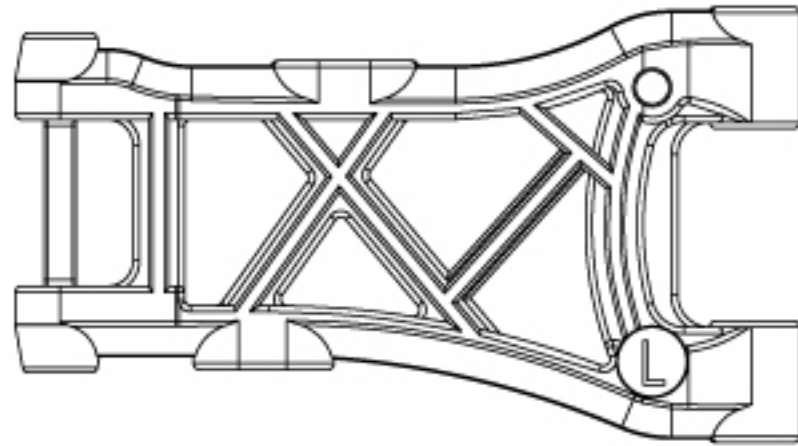
Solid Axle Body (1)
ソリッドアクスルボディー (1)

#2000
Oil

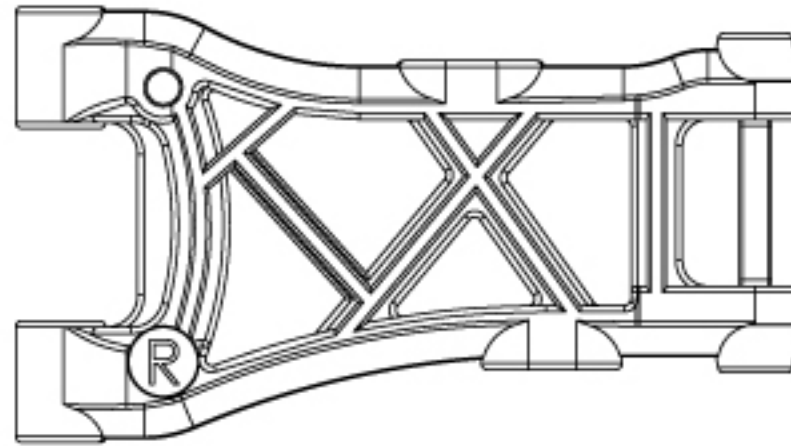
#2000 Oil
#2000 オイル

13. Parts Include / 製品に含めるパーツ

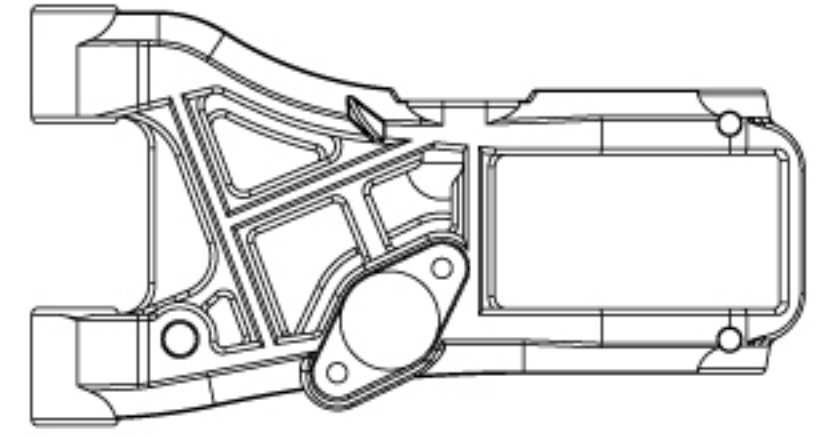
BAG 2



Rear Suspension Arm - Left (1)
リア・サスアーム - 左側 (1)



Rear Suspension Arm - Right (1)
リア・サスアーム - 右側 (1)



Front Suspension Arm (2)
フロント・サスアーム (2)



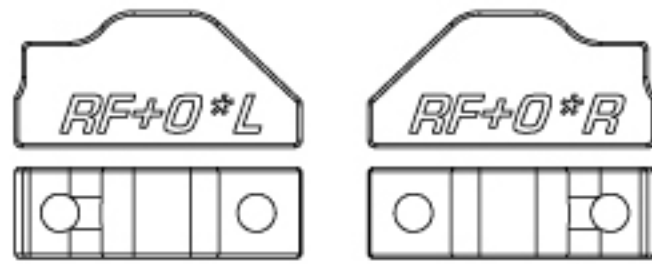
Suspension Mount RR+0 (0 Degree) (1)
サスマウントRR+0 (0度) (1)



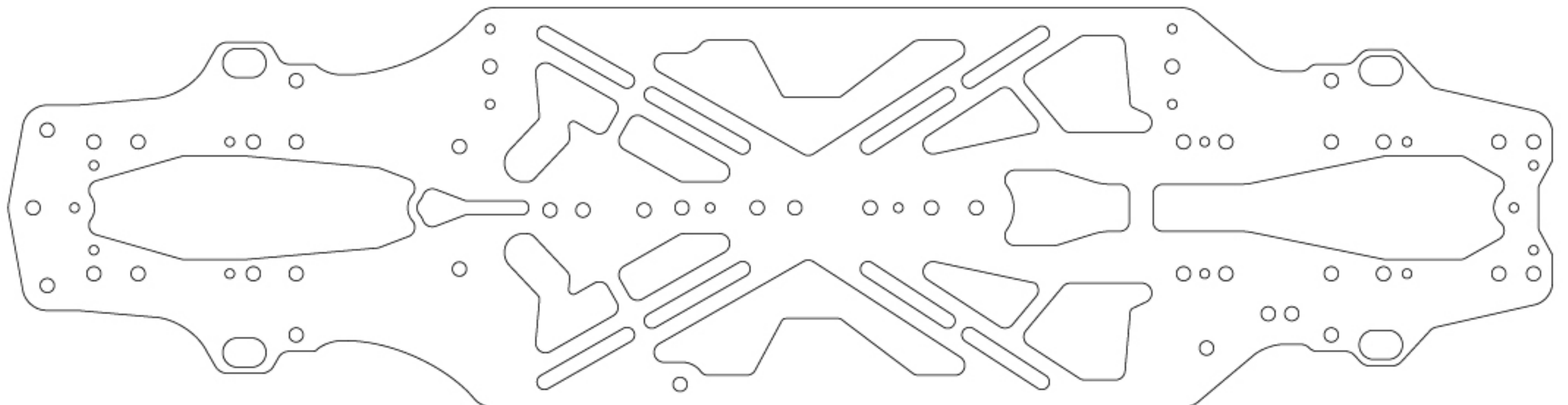
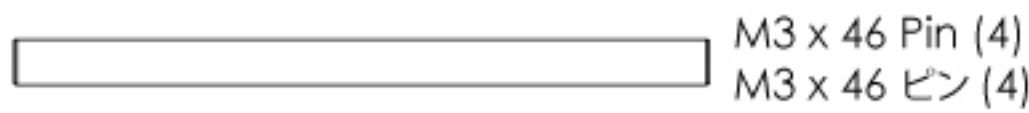
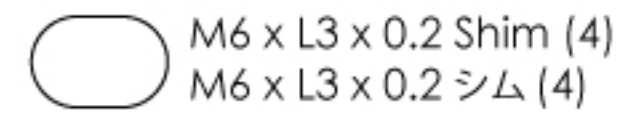
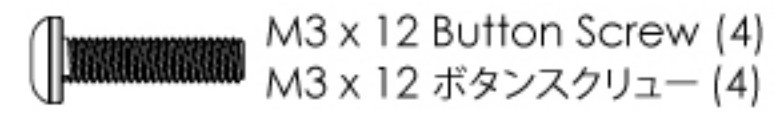
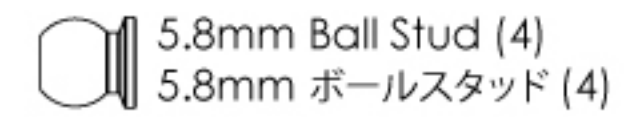
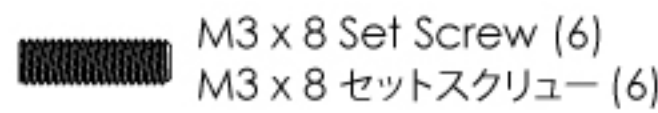
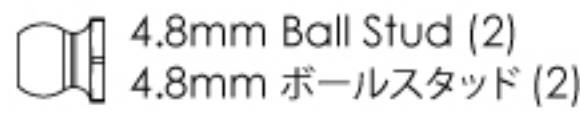
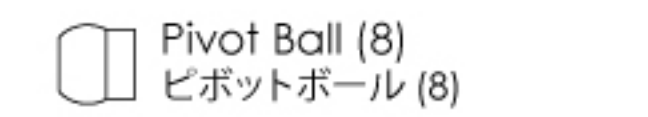
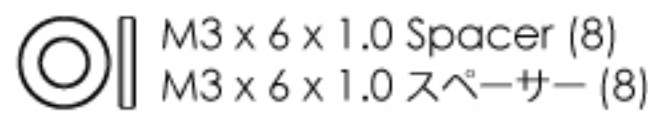
Suspension Mount FF+0 (0 Degree) (1)
サスマウントFF+0 (0度) (1)



Suspension Mount FR+0 (0 Degree) (1)
サスマウントFR+0 (0度) (1)

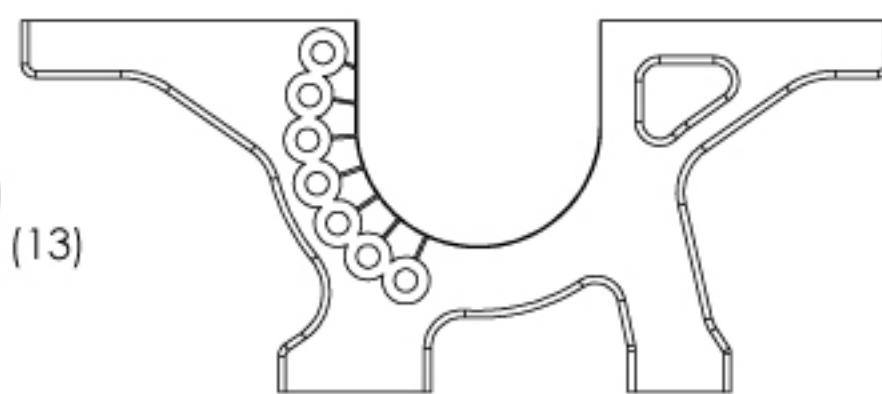


RF-0 Suspension Mount - Left (1) / Right (1)
RF-0 サスマウント - 左側 (1) / 右側 (1)

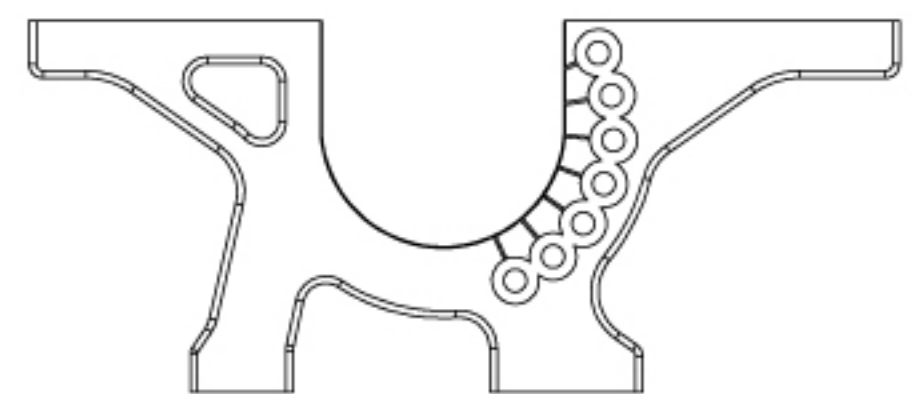


Graphite Chassis (1)
グラファイト・シャーシ (1)

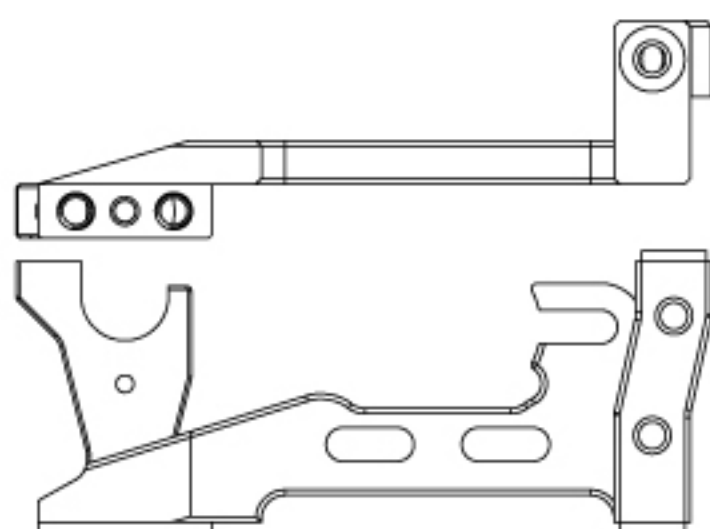
BAG 3



Bulkhead - A (2)
バルクヘッド - A (2)



Bulkhead - B (2)
バルクヘッド - B (2)



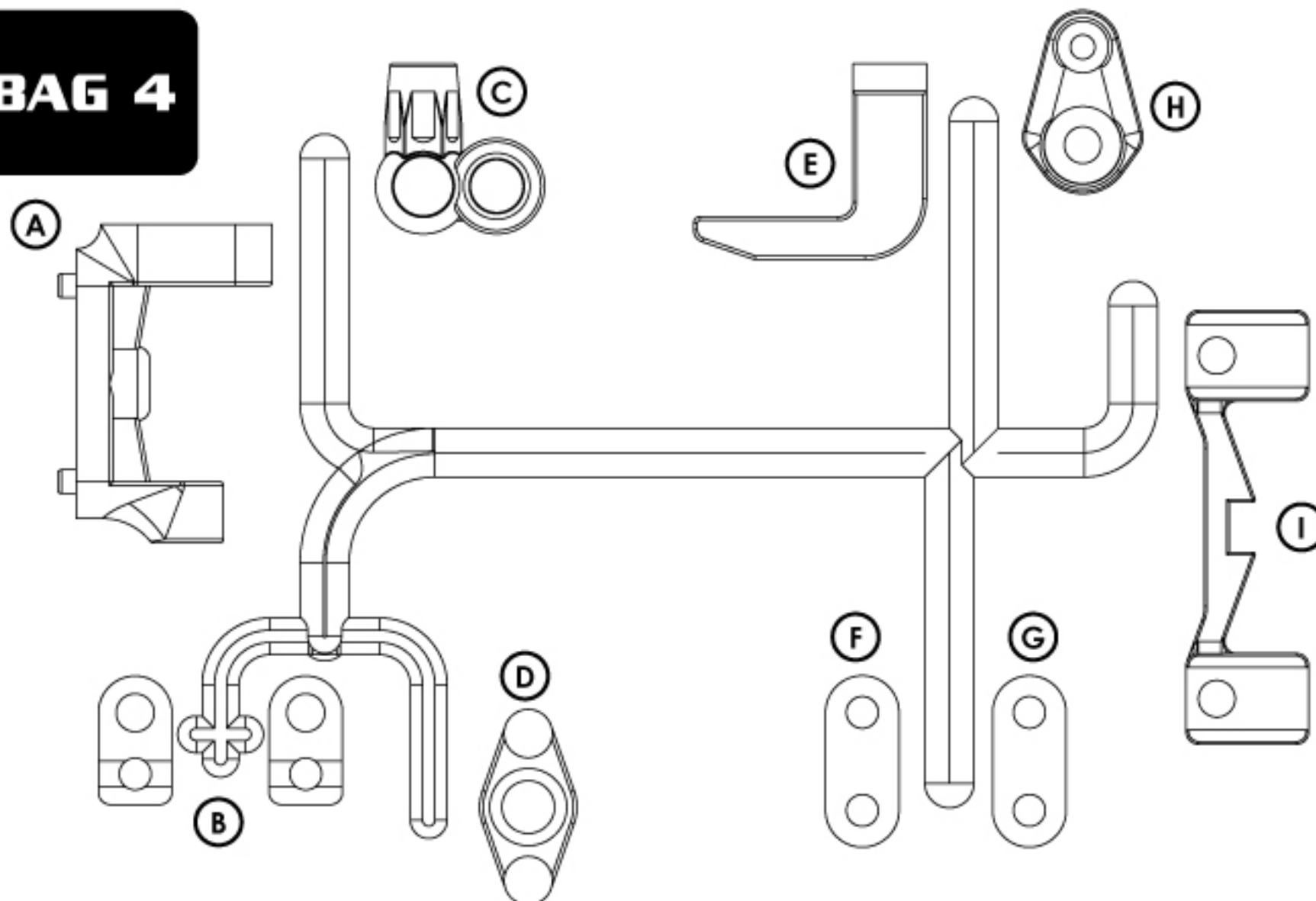
Motor Mount (1)
モーターマウント (1)



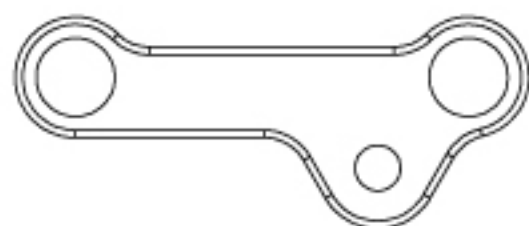
Center Pulley Mount (1)
センタープーリー・マウント (1)

13. Parts Include / 製品に含めるパーツ

BAG 4



- (A) Battery Holder - C (2)
バッテリーホルダー - C (2)
- (B) Stabilizer Mount (4)
スタビライザーマウント (4)
- (C) 4.8mm Servo Ball End (2)
4.8mm サーボボールエンド (2)
- (D) Front Stabilizer Holder (2)
フロント・スタビライザーホルダー (2)
- (E) Battery Holder - D (2)
バッテリーホルダー - D (2)
- (F) 3mm Battery Holder Spacer - A (2)
3mm バッテリーホルダースペーサー - A (2)
- (G) 2mm Battery Holder Spacer - B (2)
2mm バッテリーホルダースペーサー - B (2)
- (H) Spur Gear Holder (2)
スパークリアホルダー (2)
- (I) Stabilizer Base Mount (2)
スタビライザー・ベースマウント (2)



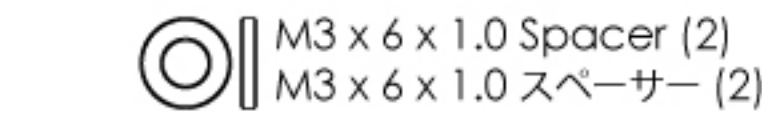
Steering Link (1)
ステアリングリンク (1)



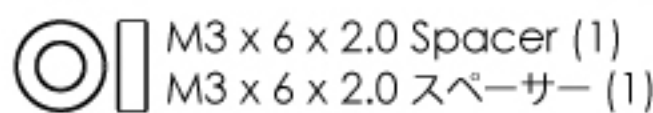
Steering Link Holder (1)
ステアリングリンクホルダー (1)



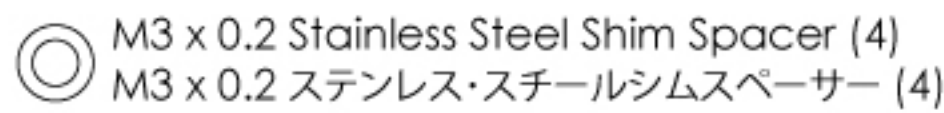
Steering Arm - Right (1)
ステアリングアーム - 右側 (1)



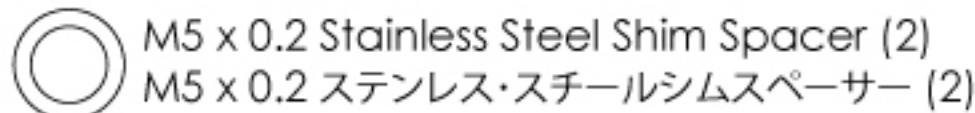
M3 x 6 x 1.0 Spacer (2)
M3 x 6 x 1.0 スペーサー (2)



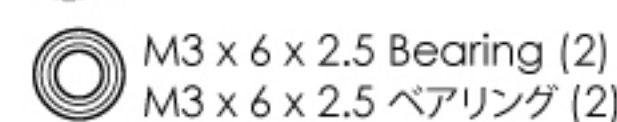
M3 x 6 x 2.0 Spacer (1)
M3 x 6 x 2.0 スペーサー (1)



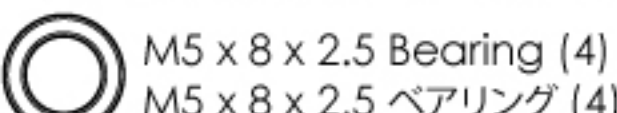
M3 x 0.2 Stainless Steel Shim Spacer (4)
M3 x 0.2 ステンレス・スチールシムスペーサー (4)



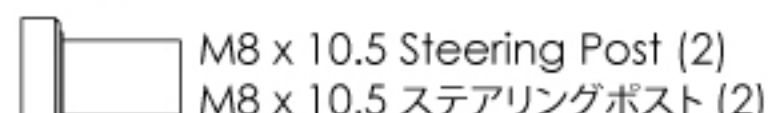
M5 x 0.2 Stainless Steel Shim Spacer (2)
M5 x 0.2 ステンレス・スチールシムスペーサー (2)



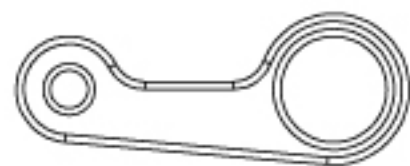
M3 x 6 x 2.5 Bearing (2)
M3 x 6 x 2.5 ベアリング (2)



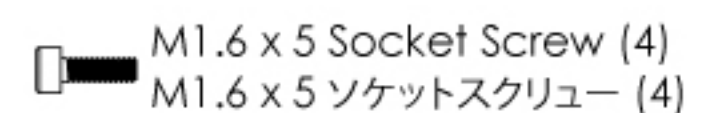
M5 x 8 x 2.5 Bearing (4)
M5 x 8 x 2.5 ベアリング (4)



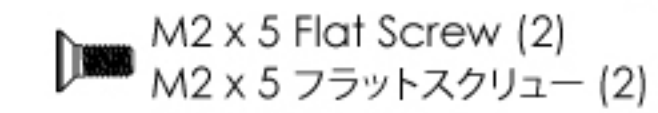
M8 x 10.5 Steering Post (2)
M8 x 10.5 ステアリングポスト (2)



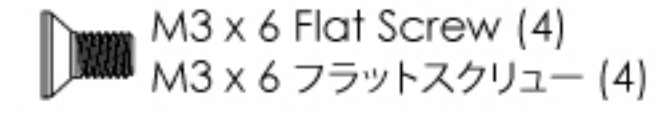
Steering Arm - Left (1)
ステアリングアーム - 左側 (1)



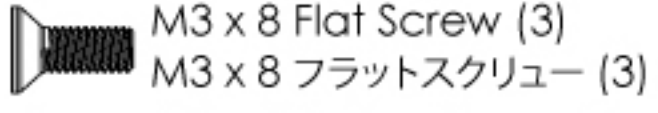
M1.6 x 5 Socket Screw (4)
M1.6 x 5 ソケットスクリュー (4)



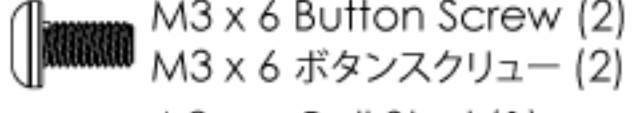
M2 x 5 Flat Screw (2)
M2 x 5 フラットスクリュー (2)



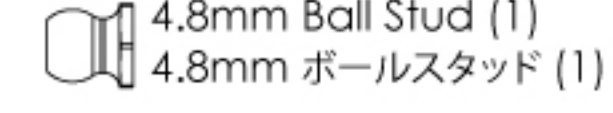
M3 x 6 Flat Screw (4)
M3 x 6 フラットスクリュー (4)



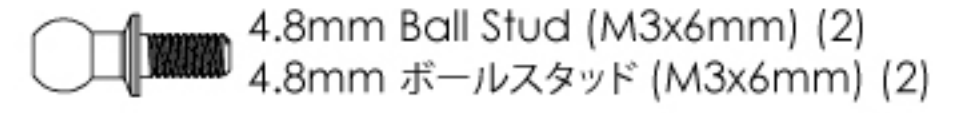
M3 x 8 Flat Screw (3)
M3 x 8 フラットスクリュー (3)



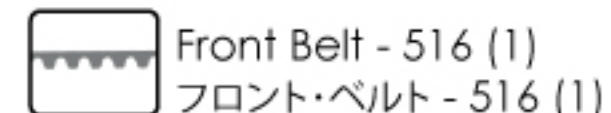
M3 x 6 Button Screw (2)
M3 x 6 ボタンスクリュー (2)



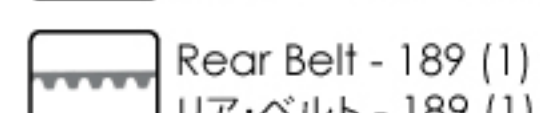
4.8mm Ball Stud (1)
4.8mm ボールスタッド (1)



4.8mm Ball Stud (M3x6mm) (2)
4.8mm ボールスタッド (M3x6mm) (2)

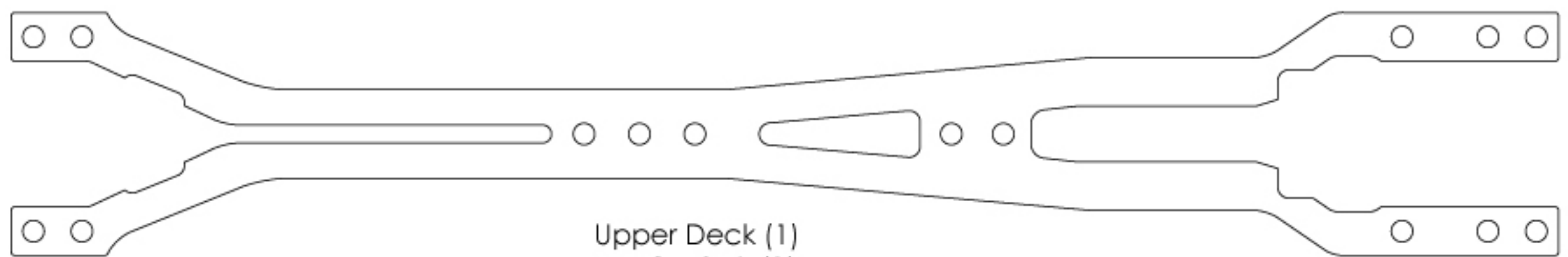


Front Belt - 516 (1)
フロント・ベルト - 516 (1)



Rear Belt - 189 (1)
リア・ベルト - 189 (1)

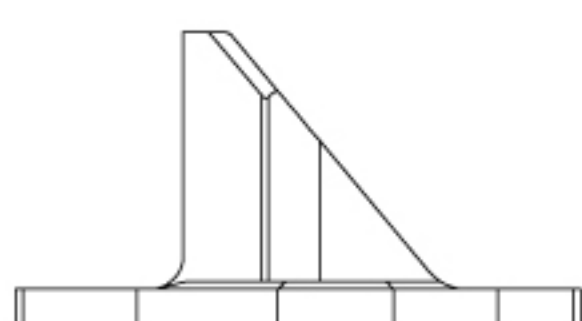
BAG 5



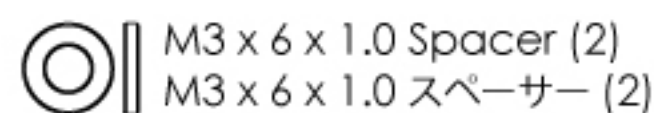
Upper Deck (1)
アッパーデッキ (1)



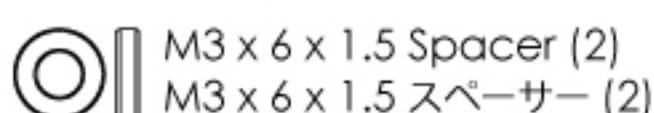
Bulkhead Cover - A (2)
バルクヘッドカバー - A (2)



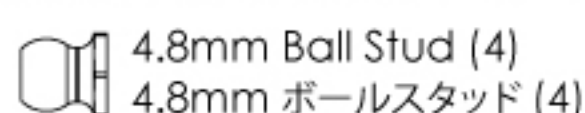
Bulkhead Cover - B (2)
バルクヘッドカバー - B (2)



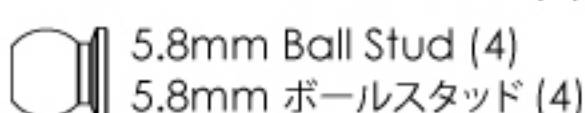
M3 x 6 x 1.0 Spacer (2)
M3 x 6 x 1.0 スペーサー (2)



M3 x 6 x 1.5 Spacer (2)
M3 x 6 x 1.5 スペーサー (2)



4.8mm Ball Stud (4)
4.8mm ボールスタッド (4)



5.8mm Ball Stud (4)
5.8mm ボールスタッド (4)



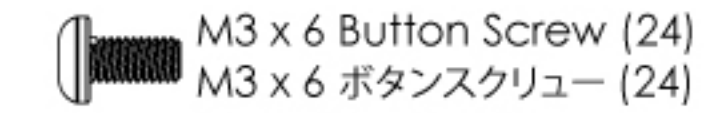
Upper Linkage Spacer (4)
アッパーリンクエージスペーサー (4)



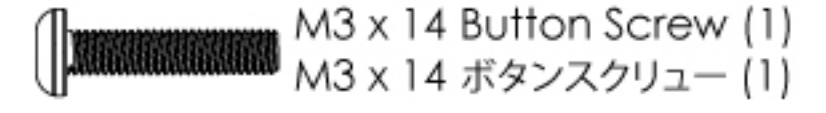
M3 x 8 Flat Screw (8)
M3 x 8 フラットスクリュー (8)



M3 x 10 Flat Screw (4)
M3 x 10 フラットスクリュー (4)



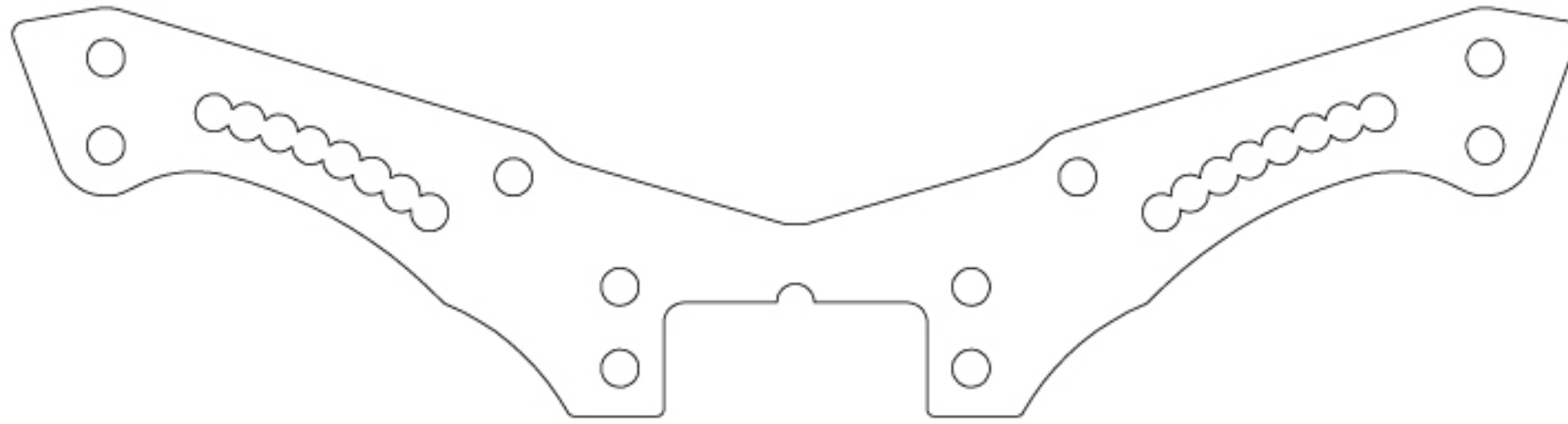
M3 x 6 Button Screw (24)
M3 x 6 ボタンスクリュー (24)



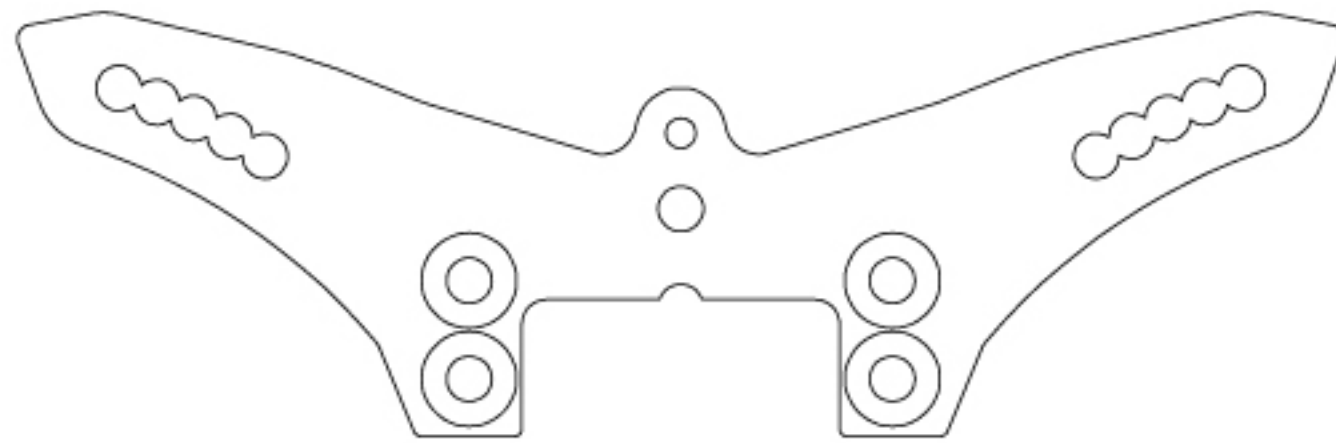
M3 x 14 Button Screw (1)
M3 x 14 ボタンスクリュー (1)

13. Parts Include / 製品に含めるパーツ





BAG 5

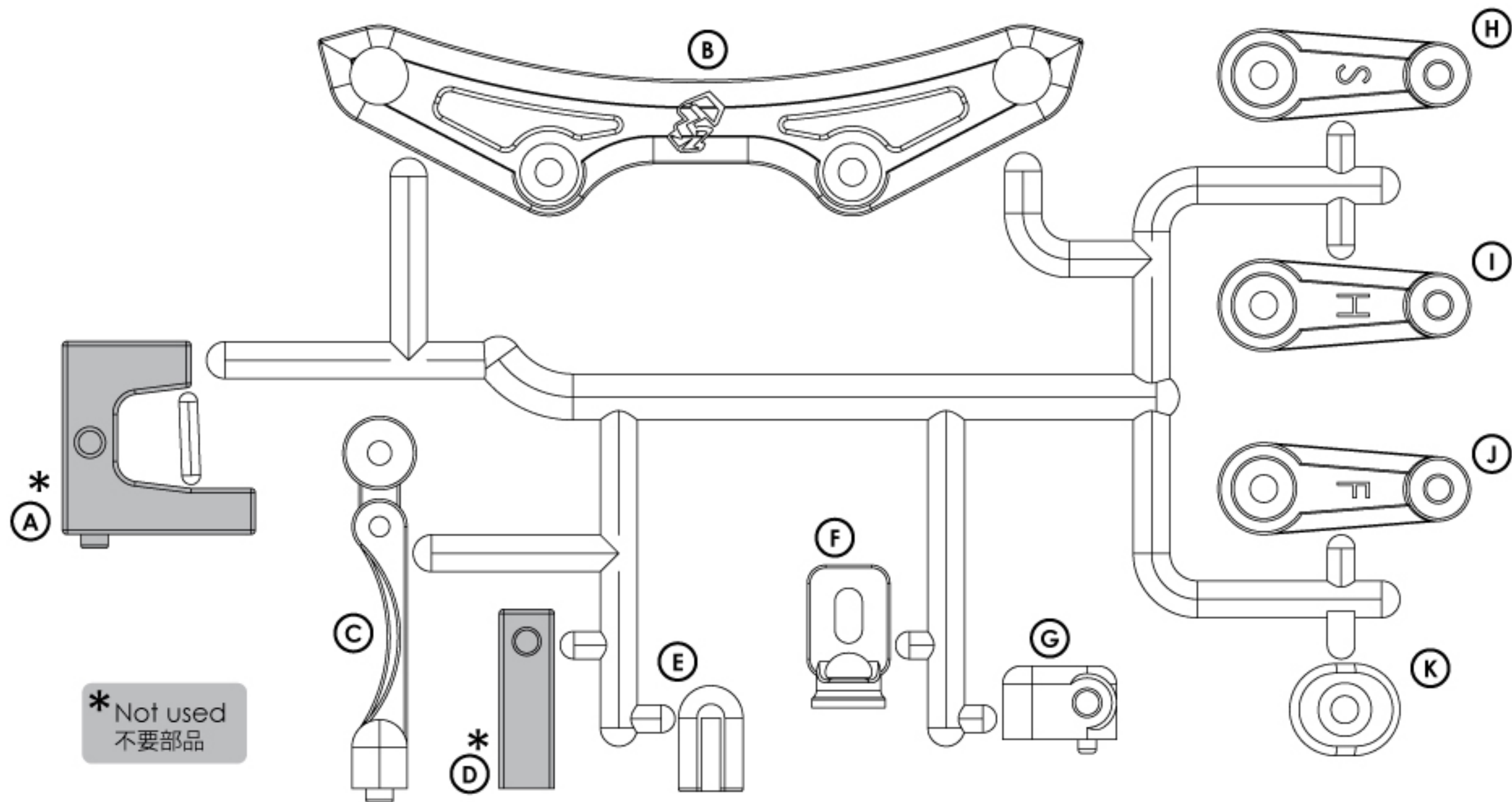


Rear Shock Tower (1)
リア・ショックタワー (1)



Front Shock Tower (1)
フロント・ショックタワー (1)

-  M3 x 6 x 2.5 Flanged Bearing (2)
M3 x 6 x 2.5 フランジベアリング (2)
-  M3 x 0.2 Stainless Steel Shim Spacer (1)
M3 x 0.2 ステンレス・スチールシムスペーサー (1)
-  M3 Nuts (1)
M3 ナット (1)
-  M3 Lock Nuts (1)
M3 ロックナット (1)



* Not used
不要部品

* **A** Servo Post - Right For Xi Sport (1)
Xi Sport用サーボポスト - 右側 (1)

B Upper Bumper (1)
アッパーバンパー (1)

C Fan Mount (1)
ファンマウント (1)

* **D** Servo Post - Left For Xi Sport (1)
Xi Sport用サーボポスト - 左側 (1)

E Body Holder (1)
ボディホルダー (1)

F Belt Tension Post (1)
ベルトテンションポスト (1)

G Battery Stopper (1)
バッテリーストッパー (1)

H Servo Saver - SANWA, JR
ACOMS, KO (1)
サーボセイバー - SANWA, JR
ACOMS, KO (1)

I Servo Saver - Hitec (1)
サーボセイバー - Hitec (1)

J Servo Saver - FUTABA (1)
サーボセイバー - FUTABA (1)

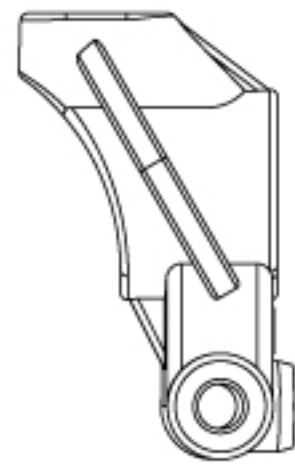
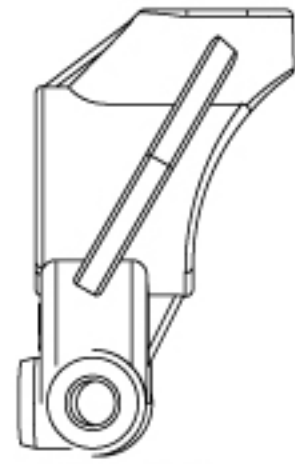
K Body Post Cushion (1)
ボディポストクッション (1)

13. Parts Include / 製品に含めるパーツ

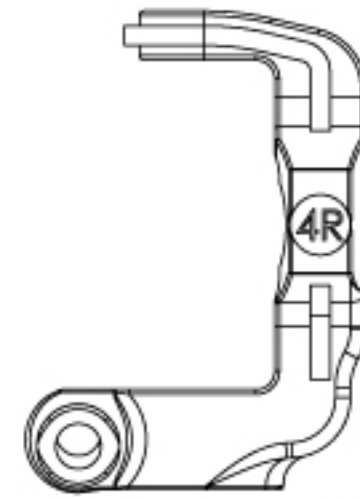
BAG 6



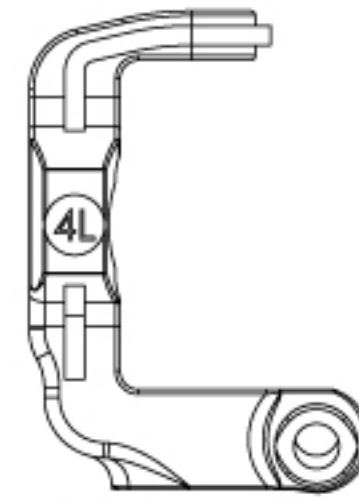
Rear Upright - Right (1)
リア・アップライト - 右側 (1)



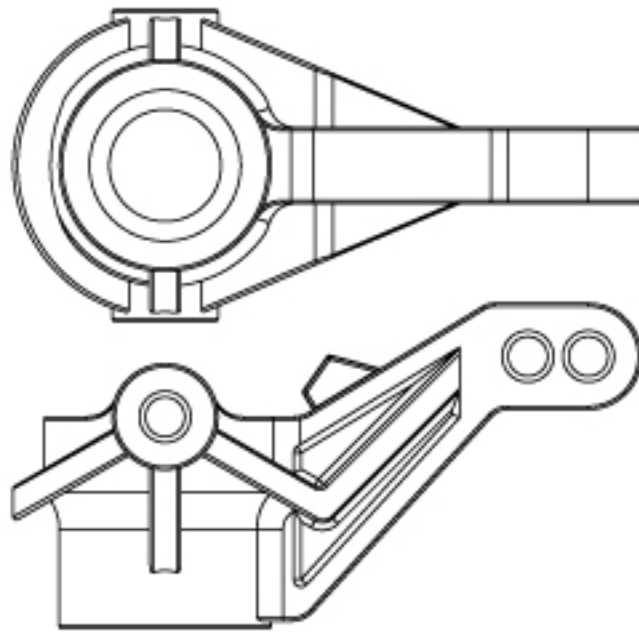
Rear Upright - Left (1)
リア・アップライト - 左側 (1)



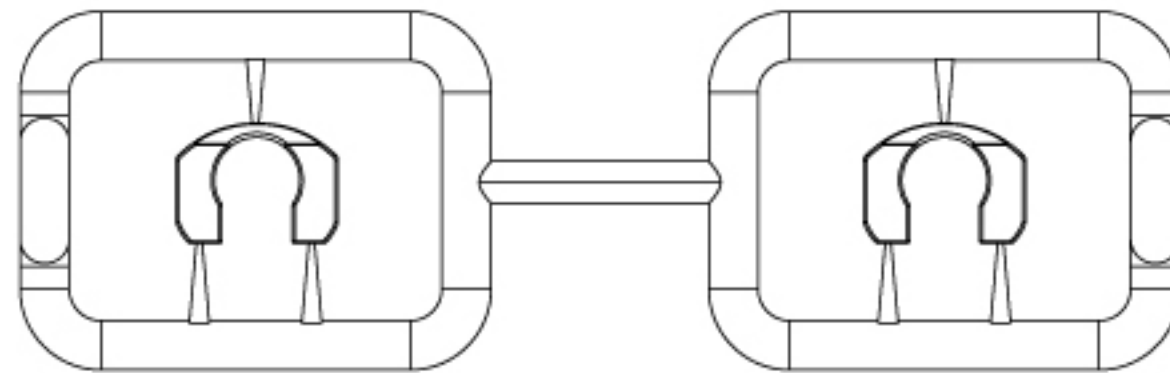
C-Hub - Right (1)
Cハブ - 右側 (1)



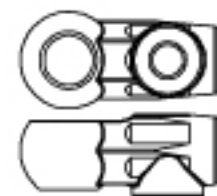
C-Hub - Left (1)
Cハブ - 左側 (1)



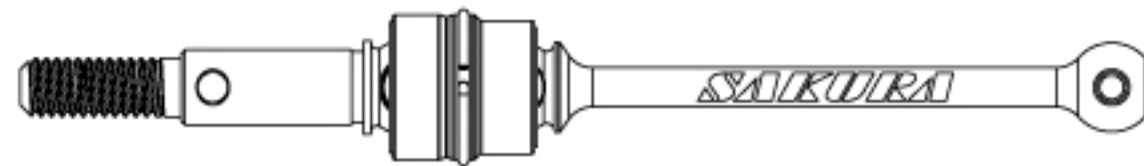
Knuckle Arm (2)
ナックルアーム (2)



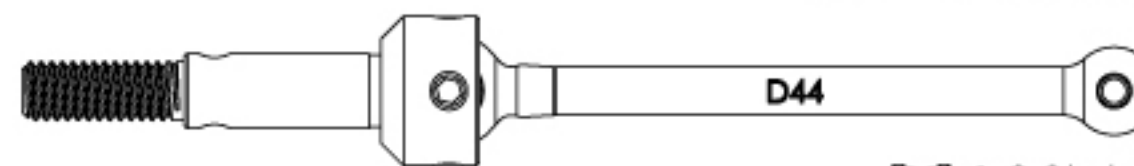
4mm Universal Shaft Cushion (2)
4mm ユニバーサルシャフトクッション (2)



Stabilizer Ball Cap (2)
スタビライザーボールキャップ (2)



SSK Driveshaft (2)
ダイナミックシャフト (2)



Universal Shaft - 44mm (2)
ユニバーサルシャフト - 44mm (2)



M3 x 42 Turnbuckle (2)
M3 x 42 ターンバックル (2)



M3 x 26.4 Pin (2)
M3 x 26.4 ピン (2)



M3 x 32 Turnbuckle (4)
M3 x 32 ターンバックル (4)



M3 x 22.9 Pin (2)
M3 x 22.9 ピン (2)



1.2mm Stabilizer (1)
1.2mm スタビライザー (1)



1.3mm Stabilizer (1)
1.3mm スタビライザー (1)



M5 x 10 x 3 Bearing (2)
M5 x 10 x 3 ベアリング (2)



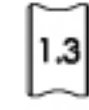
M5 x 10 x 4 Bearing (6)
M5 x 10 x 4 ベアリング (6)



4.8mm Stabilizer Ball (4)
4.8mm スタビライザーボール (4)



1.2 Stabilizer Locker (1)
1.2 スタビライザーロッカー (1)



1.3 Stabilizer Locker (1)
1.3 スタビライザーロッカー (1)



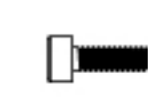
M3 x 6 x 1.0 Spacer (2)
M3 x 6 x 1.0 スペース (2)



M5.7 x 4.2 Flanged Tube (2)
M5.7 x 4.2 フランジチューブ (2)



M5.7 x 5.5 Flanged Tube (2)
M5.7 x 5.5 フランジチューブ (2)



M1.6 x 5 Socket Screw (4)
M1.6 x 5 ソケットスクリュー (4)



M3 x 3 Set Screw (8)
M3 x 3 セットスクリュー (8)



M3 x 4 Set Screw (4)
M3 x 4 セットスクリュー (4)



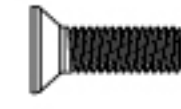
M3 x 6 Set Screw (2)
M3 x 6 セットスクリュー (2)



M3 x 8 Set Screw (2)
M3 x 8 セットスクリュー (2)



M3 x 10 Set Screw (2)
M3 x 10 セットスクリュー (2)



M3 x 10 Flat Screw (4)
M3 x 10 フラットスクリュー (4)



M3 x 10 Button Screw (2)
M3 x 10 ボタンスクリュー (2)



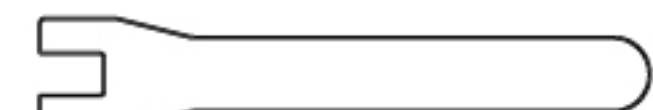
4.8mm Ball Stud (4)
4.8mm ボールスタッド (4)



4.8mm Ball Stud (4)
4.8mm ボールスタッド (4)

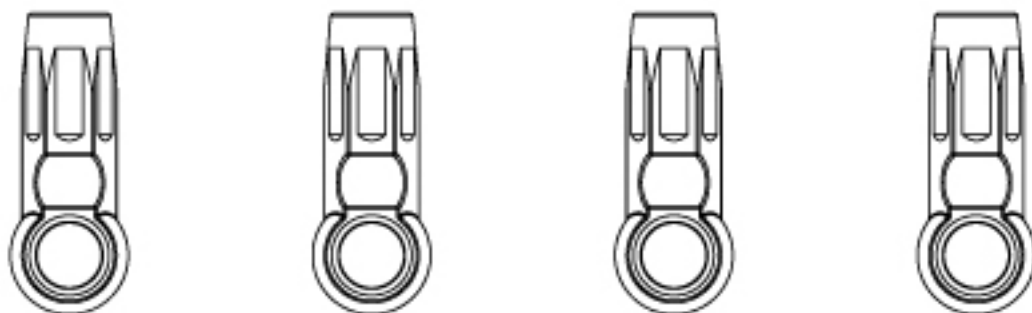


4.8mm Ball Stud (M3 x 9) (2)
4.8mm ボールスタッド (M3 x 9) (2)

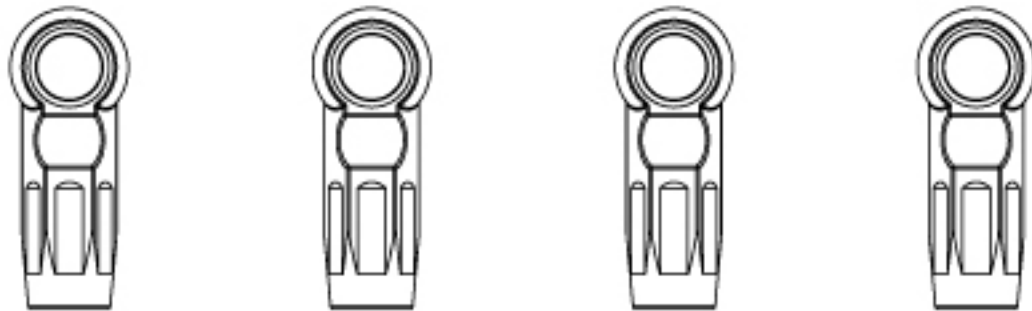


Turnbuckle Tool - 3mm
ターンバックルツール - 3mm

4.8mm x 16mm Ball Cap
4.8mm x 16mm ボールキャップ



4.8mm x 16mm Ball Cap
4.8mm x 16mm ボールキャップ



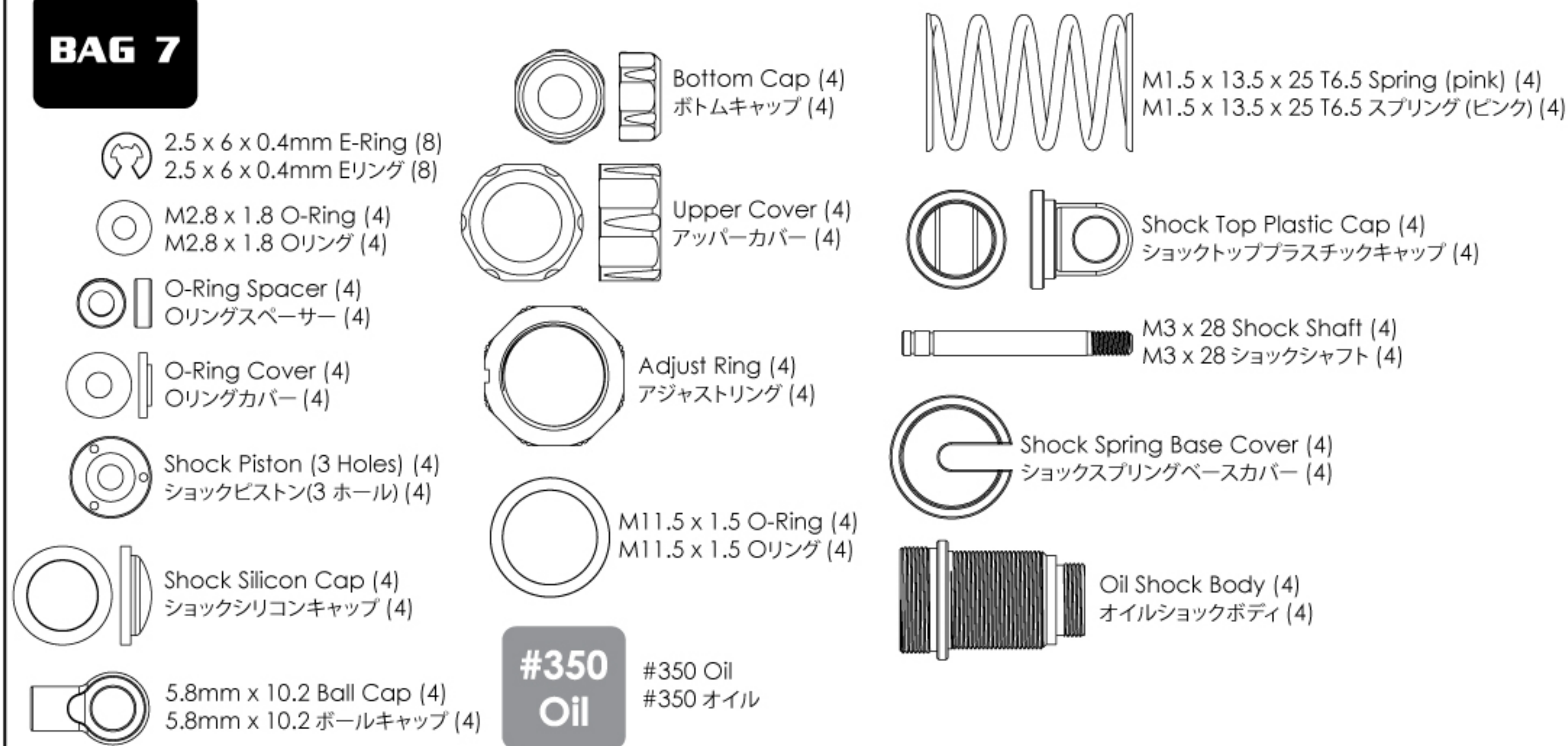
* 4.8mm x 13mm Ball Cap
4.8mm x 13mm ボールキャップ

* Not used
不要部品

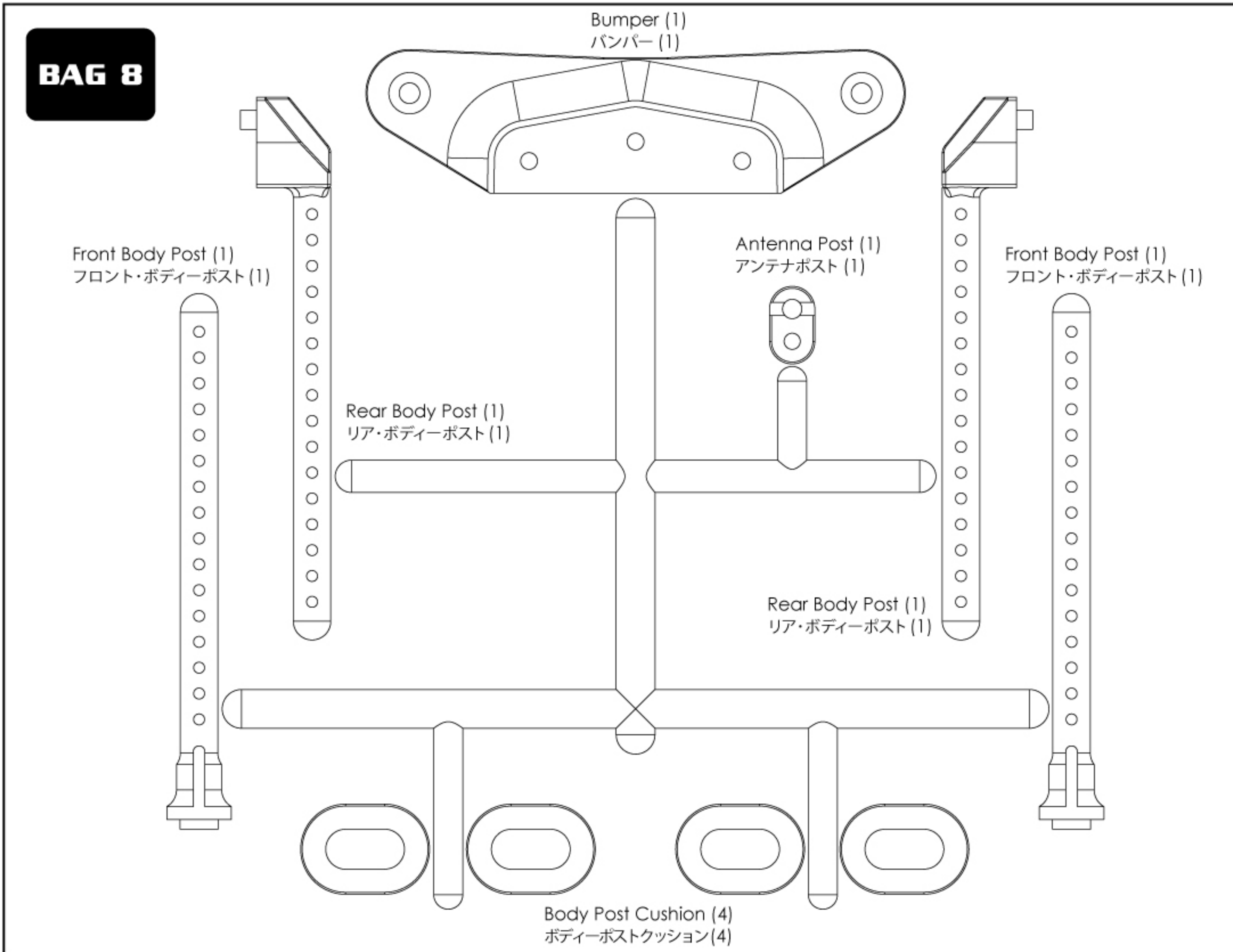
Ball Cap Set (3)
ボールキャップセット (3)

13. Parts Include / 製品に含めるパーツ

BAG 7



BAG 8



13. Parts Include / 製品に含めるパーツ

BAG 8



Floating Servo Mount (1)
フローティングサーボマウント (1)



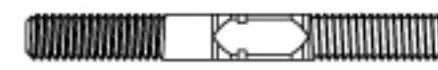
Battery Belt (1)
バッテリーベルト (1)



Double Side Stick Tape (1)
両面テープ (1)



Antenna and Antenna Rod Head (1)
アンテナ & アンテナロッドヘッド (1)



M3 x 28 Turnbuckle (1)
M3 x 28 ターンバックル (1)



M3 x 25 Pin (2)
M3 x 25 ピン (2)



4.8mm Ball Stud (1)
4.8mm ボールスタッド (1)



M2.6 x 6 Button Screw (4)
M2.6 x 6 ボタンスクリュー (4)



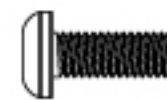
M3 x 6 Button Screw (1)
M3 x 6 ボタンスクリュー (1)



M3 Countersink Washer (5)
M3 カウンターシンクワッシャー (5)



M2.6 x 9 Button Screw (4)
M2.6 x 9 ボタンスクリュー (4)



M3 x 8 Button Screw (4)
M3 x 8 ボタンスクリュー (4)



M3 x 6 x 1.0 Spacer (1)
M3 x 6 x 1.0 スペーサー (1)



M2.6 x 12 Button Screw (4)
M2.6 x 12 ボタンスクリュー (4)



M3 x 6 Flat Screw (2)
M3 x 6 フラットスクリュー (2)



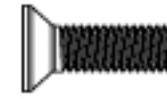
M3 x 6 x 3.5 Spacer (2)
M3 x 6 x 3.5 スペーサー (2)



M2.6 x 16 Button Screw (2)
M2.6 x 16 ボタンスクリュー (2)

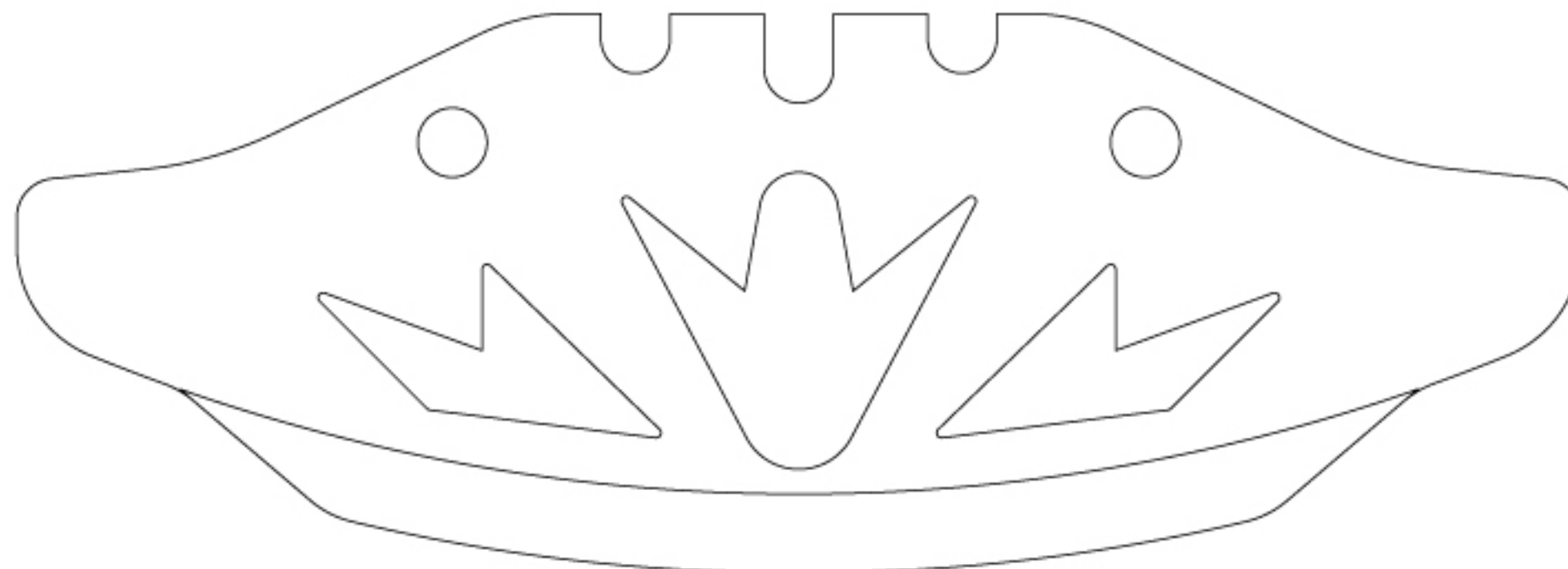


M3 x 8 Flat Screw (9)
M3 x 8 フラットスクリュー (9)



M3 x 10 Flat Screw (2)
M3 x 10 フラットスクリュー (2)

BAG 9



Foam Bumper (1)
フォームバンパー (1)



Rim (4)
リム (4)



M1.6 x 5 Socket Screw (4)
M1.6 x 5 ソケットスクリュー (4)



M3 Nuts (1)
M3 ナット (1)



M3 x 8 Flat Screw (2)
M3 x 8 フラットスクリュー (2)



M2 x 10 Pin (4)
M2 x 10 ピン (4)



M3 x 10 Flat Screw (5)
M3 x 10 フラットスクリュー (5)



Flanged Nut - 4mm (4)
フランジナット - 4mm (4)



M3 x 10 Button Screw (2)
M3 x 10 ボタンスクリュー (2)



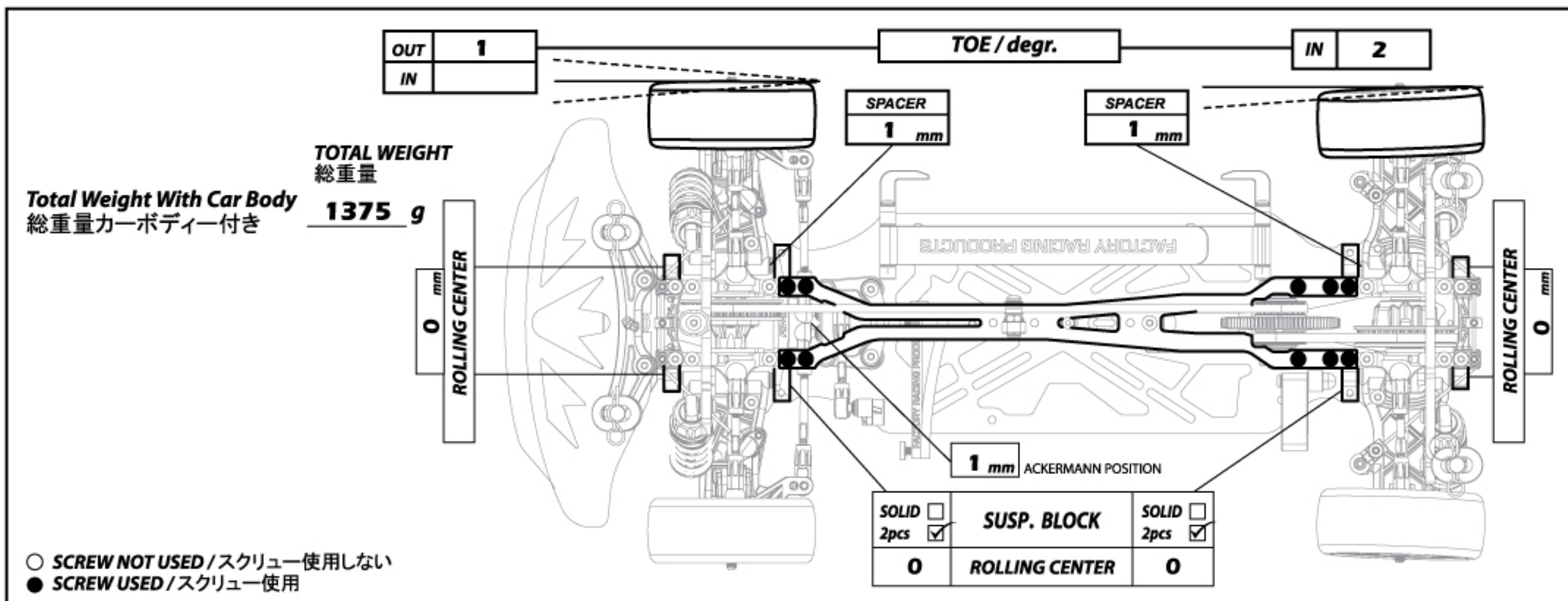
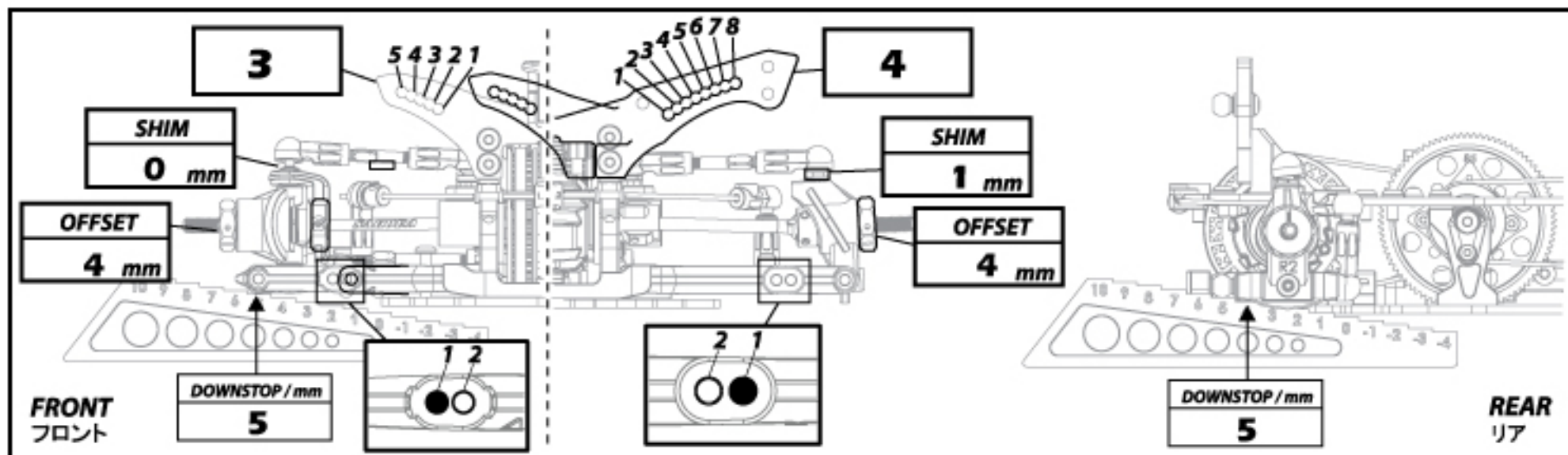
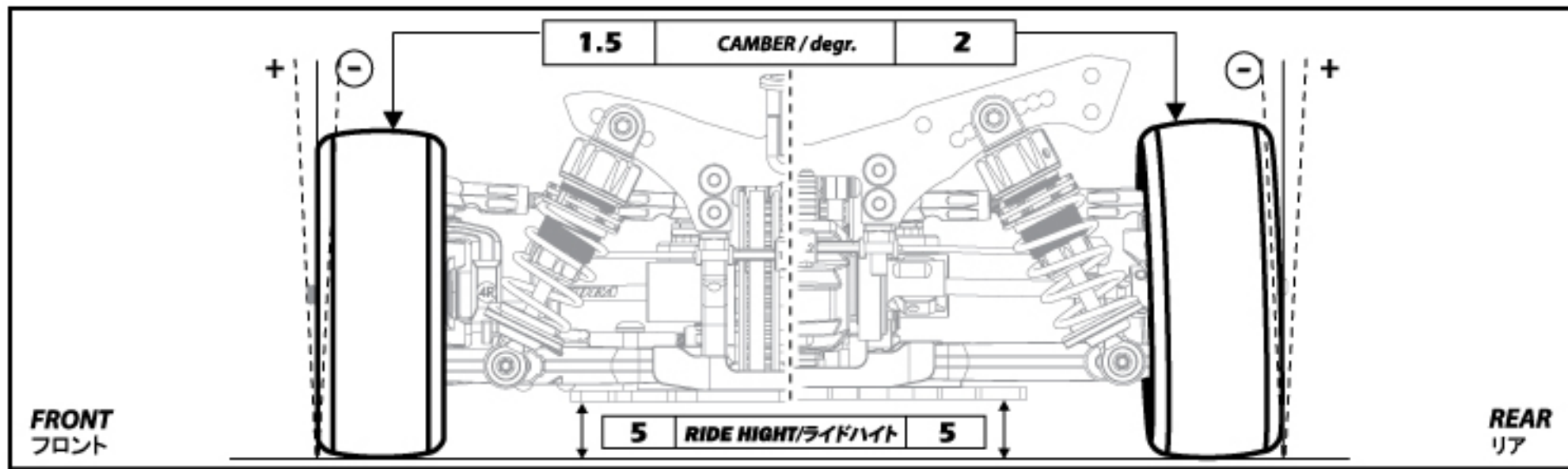
Adaptor (4)
アダプター (4)



Body Clip (10)
ボディークリップ (10)

SAKURA ULTIMATE

RACE レース	TEST		
TRACK サーキット名	JV		
NAME お名前	3RACING		
CITY / COUNTRY 都市/国家	HONG KONG		
CONTACT 連絡先	_____		
DATE 日付	AIR TEMP. 気温	TRACK TEMP. サーキット気温	HUMIDITY 湿度
16/2	21°C	25°C	60%
QUALIFYING POSITION 序列位置	BEST LAP TIME / sec ベストラップタイム/秒		
_____	_____		
FINAL POSITION 最後位置	RACE LENGTH / minutes レース長さ/分		
_____	_____		



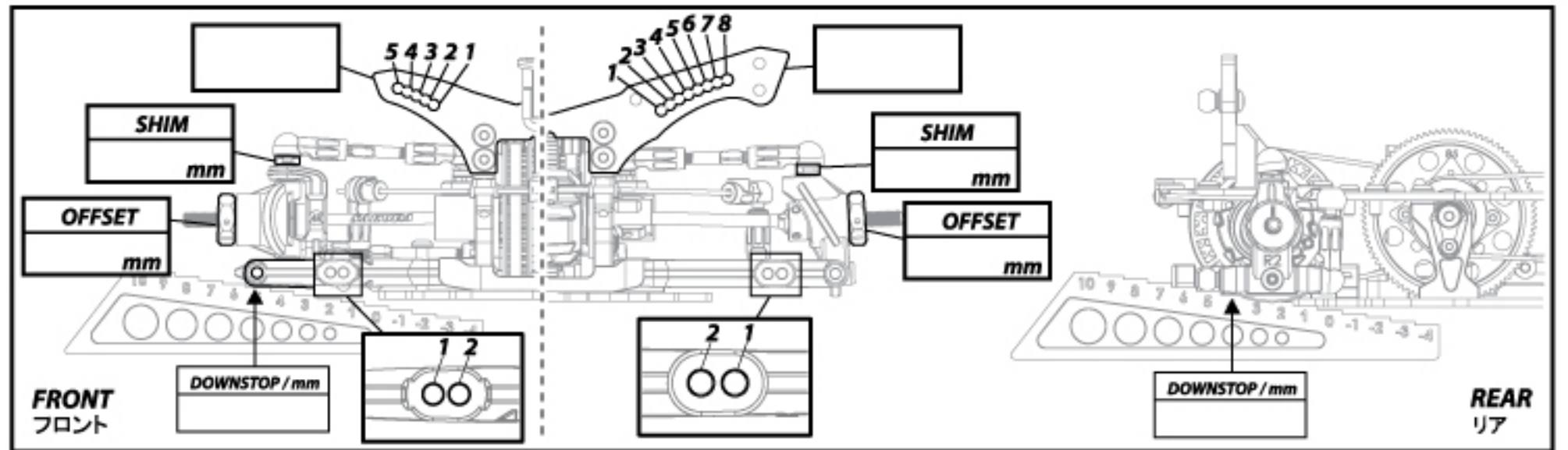
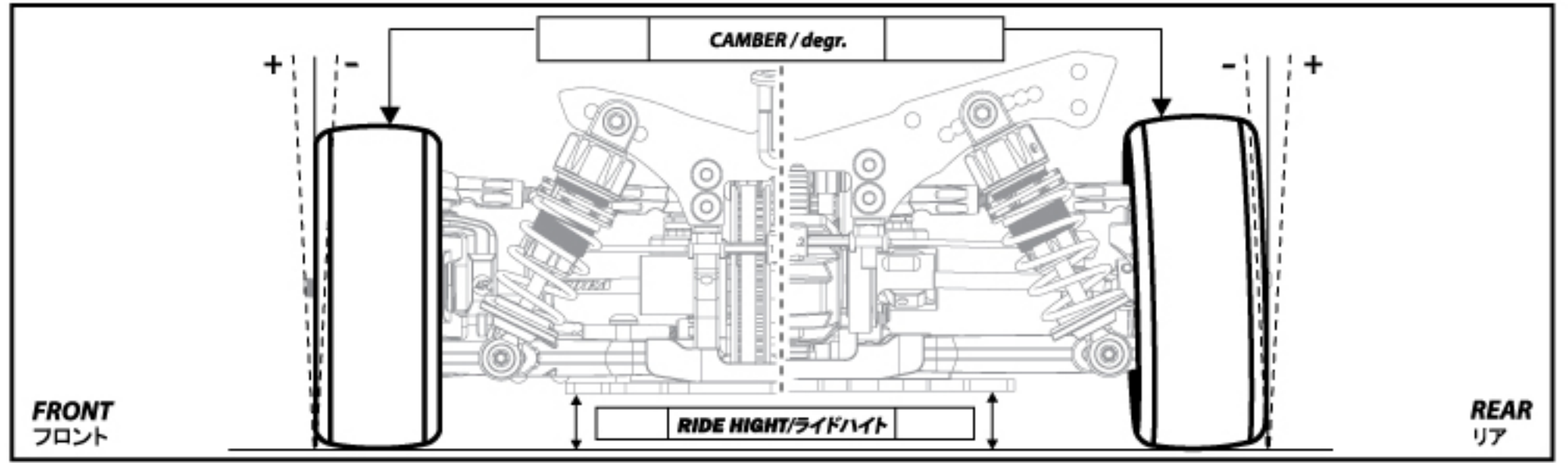
SHOCKS / ショック	
FRONT / フロント	REAR / リア
<input type="checkbox"/> M1.5 x 13.5 x 25mm T=5.5 (gold)	<input type="checkbox"/>
<input type="checkbox"/> M1.5 x 13.5 x 25mm T=5.75 (purple)	<input type="checkbox"/>
<input type="checkbox"/> M1.5 x 13.5 x 25mm T=6 (blue)	<input type="checkbox"/>
<input type="checkbox"/> M1.5 x 13.5 x 25mm T=6.25 (orange)	<input type="checkbox"/>
<input checked="" type="checkbox"/> M1.5 x 13.5 x 25mm T=6.5 (pink)	<input checked="" type="checkbox"/>
<input type="checkbox"/> M1.5 x 13.5 x 25mm T=6.75 (green)	<input type="checkbox"/>
<input type="checkbox"/> M1.5 x 13.5 x 25mm T=7 (white)	<input type="checkbox"/>
<input type="checkbox"/> M1.5 x 13.5 x 25mm T=7.25 (yellow)	<input type="checkbox"/>
<input type="checkbox"/> M1.5 x 13.5 x 25mm T=7.5 (silver)	<input type="checkbox"/>
OTHER: _____	
350	350
56	56
50	50
20%	20%
<input type="checkbox"/> YES <input checked="" type="checkbox"/> NO	<input type="checkbox"/> YES <input checked="" type="checkbox"/> NO
<input type="checkbox"/> YES <input checked="" type="checkbox"/> NO	<input type="checkbox"/> YES <input checked="" type="checkbox"/> NO
COMMENTS / コメント	

TRACK CONDITION サーキット状態	<input type="checkbox"/> CONCRETE コンクリート	<input type="checkbox"/> CARPET カーペット	<input checked="" type="checkbox"/> ASPHALT アスファルト
	<input type="checkbox"/> TECHNICAL テクニカル	<input type="checkbox"/> MIXED テクニカルミックス	<input type="checkbox"/> FAST ファスト
TRACTION 牽引力	<input type="checkbox"/> LOW 低	<input checked="" type="checkbox"/> MEDIUM 中	<input type="checkbox"/> HIGH 高
ESC ESC	Hobby Wing V.31		
BATTERIES バッテリー	Team Powers 6800mAh 70C		
BODY ボディー	PF LTC-R		
WING ウイング	Std		
ARMATURE 接極子		TIMING タイミング	0
	+ SPRING スプリング	-	
MOTOR モーター	Team Powers Plutonium 4.5 V2	+ BRUSH FACE ブラシフェース	-
		+ BRUSH COMP. ブラシ材質	-
PINION / T ピニオン/T	SPUR GEAR / T スパーギア/T		
48 P / 20 T	48 P / 85 T		
TRANSMISSION / トランスミッション			
FRONT / フロント		REAR / リア	
<input type="checkbox"/>	BALL DIFFERENTIAL / ボールデフ	<input type="checkbox"/>	
<input type="checkbox"/>	ROLLER DIFFERENTIAL / ローラーデフ	<input type="checkbox"/>	
<input type="checkbox"/>	GEAR DIFFERENTIAL / ギアデフ	<input type="checkbox"/>	
<input type="checkbox"/>	DIFFERENTIAL ディファレンシャル	<input checked="" type="checkbox"/>	2000 W
<input type="checkbox"/>	LOOSE 緩み	<input type="checkbox"/>	LOOSE 緩み
<input type="checkbox"/>	MEDIUM 適度	<input type="checkbox"/>	MEDIUM 適度
<input type="checkbox"/>	TIGHT 締め	<input checked="" type="checkbox"/>	TIGHT 締め
<input type="checkbox"/>	ONE WAY DIFFERENTIAL ワンウェイデフ	<input type="checkbox"/>	MIDDLE ONE WAY PULLEY ミドルワンウェイプーリー
<input checked="" type="checkbox"/>	SOLID AXLE ソリッドアクスル	<input checked="" type="checkbox"/>	FIXED フィックス
		<input type="checkbox"/>	ONE-WAY ワンウェイ

FRONT フロント	SHIM 1.5 mm	REAR リア
	SHIM 0 mm	
Team Powers 36R	TIRES / タイヤー	Team Powers 36R
63	DIAMETER / mm 寸法/mm	63
Std	INSERTS 挿入	Std
MG3	ADDITIVE 添加剤	MG3
ANTI-ROLL BAR / アンチロールバー		
FRONT / フロント		REAR / リア
<input type="checkbox"/>	Soft / ソフト (D=1.2)	<input checked="" type="checkbox"/>
<input checked="" type="checkbox"/>	Soft Medium / ソフトミディアム (D=1.3)	<input type="checkbox"/>
<input type="checkbox"/>	Medium / ミディアム (D=1.4)	<input type="checkbox"/>
<input type="checkbox"/>	Hard / ハード (D=1.5)	<input type="checkbox"/>
<input type="checkbox"/>	None / 無し	<input type="checkbox"/>
TREATED AREA / 損耗位置		
FRONT LEFT フロント左	FRONT RIGHT フロント右	REAR LEFT リア左
		REAR RIGHT リア右

SAKURA ULTIMATE

RACE レース			
TRACK サーキット名			
NAME お名前			
CITY / COUNTRY 都市/国家			
CONTACT 連絡先			
DATE 日付	AIR TEMP. 気温	TRACK TEMP. サーキット気温	HUMIDITY 湿度
QUALIFYING POSITION 序列位置		BEST LAP TIME / sec ベストラップタイム/秒	
FINAL POSITION 最後位置		RACE LENGTH / minutes レース長さ/分	



TOE / degr.

SPACER mm

ROLLING CENTER mm

ACKERMANN POSITION mm

SOLID 2pcs **SUSP. BLOCK** **SOLID 2pcs**

ROLLING CENTER

Total Weight With Car Body
総重量カーボディ付き **g**

○ **SCREW NOT USED** / スクリュー使用しない
● **SCREW USED** / スクリュー使用

SHOCKS / ショック

FRONT / フロント	REAR / リア
<input type="checkbox"/> M1.5 x 13.5 x 25mm T=5.5 (gold)	<input type="checkbox"/>
<input type="checkbox"/> M1.5 x 13.5 x 25mm T=5.75 (purple)	<input type="checkbox"/>
<input type="checkbox"/> M1.5 x 13.5 x 25mm T=6 (blue)	<input type="checkbox"/>
<input type="checkbox"/> M1.5 x 13.5 x 25mm T=6.25 (orange)	<input type="checkbox"/>
<input type="checkbox"/> M1.5 x 13.5 x 25mm T=6.5 (pink)	<input type="checkbox"/>
<input type="checkbox"/> M1.5 x 13.5 x 25mm T=6.75 (green)	<input type="checkbox"/>
<input type="checkbox"/> M1.5 x 13.5 x 25mm T=7 (white)	<input type="checkbox"/>
<input type="checkbox"/> M1.5 x 13.5 x 25mm T=7.25 (yellow)	<input type="checkbox"/>
<input type="checkbox"/> M1.5 x 13.5 x 25mm T=7.5 (silver)	<input type="checkbox"/>

OTHER: _____

<input type="checkbox"/> YES <input type="checkbox"/> NO	OIL / W オイル/W	<input type="checkbox"/> YES <input type="checkbox"/> NO
<input type="checkbox"/> YES <input type="checkbox"/> NO	LENGTH / mm 長/mm	<input type="checkbox"/> YES <input type="checkbox"/> NO
<input type="checkbox"/> YES <input type="checkbox"/> NO	PRELOAD / mm プリロード/mm	<input type="checkbox"/> YES <input type="checkbox"/> NO
<input type="checkbox"/> YES <input type="checkbox"/> NO	REBOUND % リバウンド%	<input type="checkbox"/> YES <input type="checkbox"/> NO
<input type="checkbox"/> YES <input type="checkbox"/> NO	FOAM INSERTS フォーム挿入	<input type="checkbox"/> YES <input type="checkbox"/> NO
<input type="checkbox"/> YES <input type="checkbox"/> NO	O-RING ON SHAFT シャフトにOリング取付	<input type="checkbox"/> YES <input type="checkbox"/> NO
<input type="checkbox"/> YES <input type="checkbox"/> NO	HOLES IN PISTON ピストンのホール数	<input type="checkbox"/> YES <input type="checkbox"/> NO

COMMENTS / コメント

TRACK CONDITION
サーキット状態

CONCRETE
コンクリート

CARPET
カーペット

ASPHALT
アスファルト

TECHNICAL
テクニカル

MIXED
テクニカルミックス

FAST
ファスト

TRACTION
牽引力

LOW
低

MEDIUM
中

HIGH
高

ESC
ESC

BATTERIES
バッテリー

BODY
ボディ

WING
ウイング

ARMATURE
接極子

TIMING
タイミング

MOTOR
モーター

SPRING
スプリング

BRUSH FACE
ブラシフェース

BRUSH COMP.
ブラシ材質

PINION / T
ピニオン/T

SPUR GEAR / T
スパークス/T

P / T

TRANSMISSION / トランスミッション

FRONT / フロント REAR / リア

BALL DIFFERENTIAL / ボールデフ

ROLLER DIFFERENTIAL / ローラーデフ

GEAR DIFFERENTIAL / ギアデフ

DIFFERENTIAL / ディファレンシャル

W

LOOSE
緩み

MEDIUM
適度

TIGHT
締め

LOOSE
緩み

MEDIUM
適度

TIGHT
締め

ONE WAY DIFFERENTIAL
ワンウェイデフ

MIDDLE ONE WAY PULLEY
ミドルワンウェイプーリー

SOLID AXLE
ソリッドアクスル

FIXED
フィックス

ONE-WAY
ワンウェイ

FRONT
フロント

SHIM mm

REAR
リア

SHIM mm

TIRES / タイヤー

DIAMETER / mm
寸法/mm

INSERTS
挿入

ADDITIVE
添加剤

ANTI-ROLL BAR / アンチロールバー

FRONT / フロント	REAR / リア
<input type="checkbox"/> Soft / ソフト (D=1.2)	<input type="checkbox"/>
<input type="checkbox"/> Soft Medium / ソフトミディアム (D=1.3)	<input type="checkbox"/>
<input type="checkbox"/> Medium / ミディアム (D=1.4)	<input type="checkbox"/>
<input type="checkbox"/> Hard / ハード (D=1.5)	<input type="checkbox"/>
<input type="checkbox"/> None / 無し	<input type="checkbox"/>

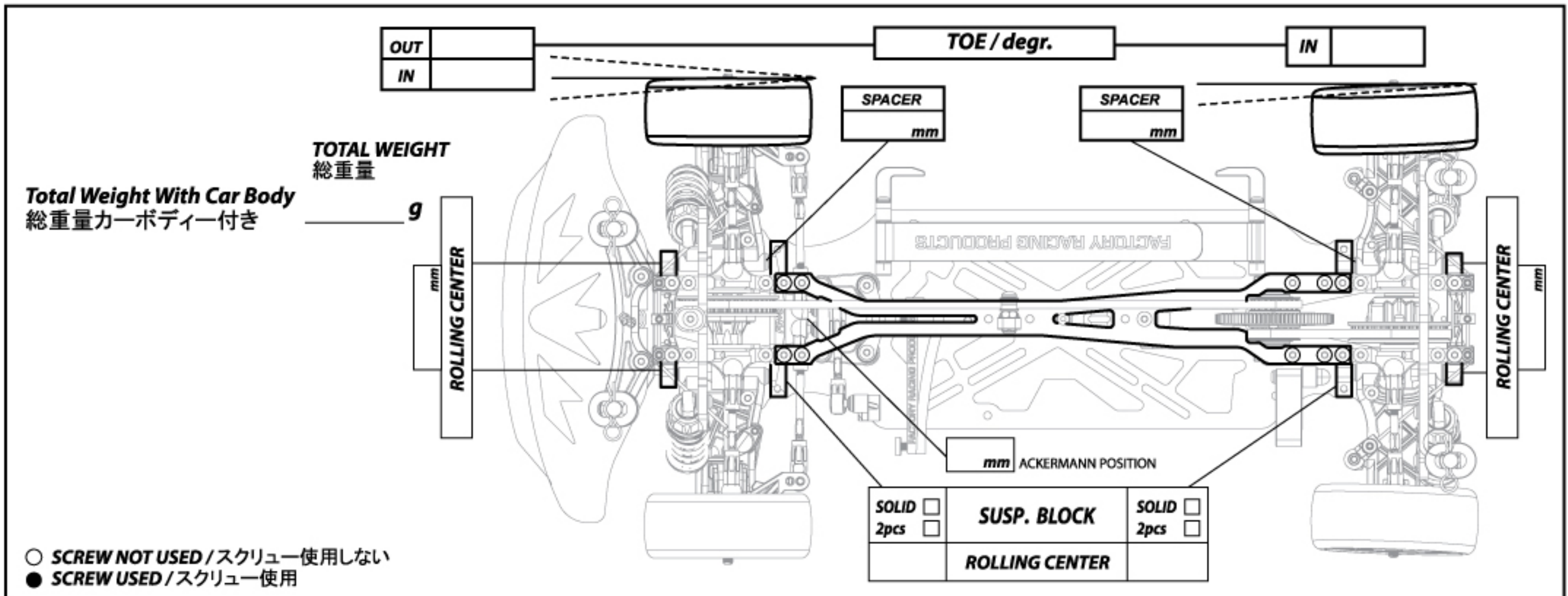
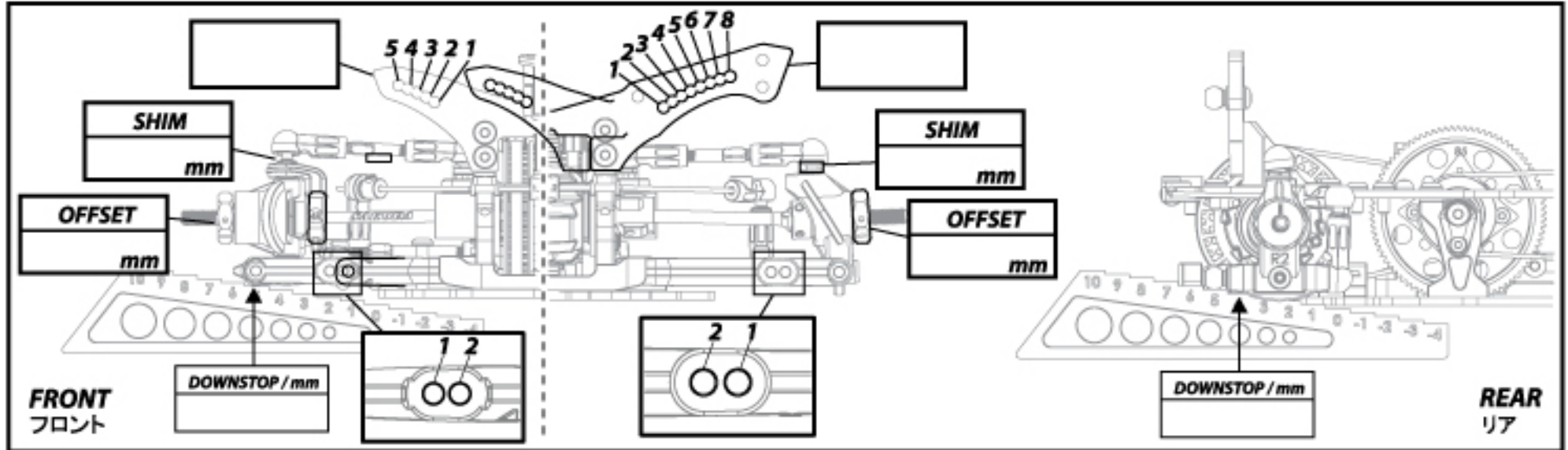
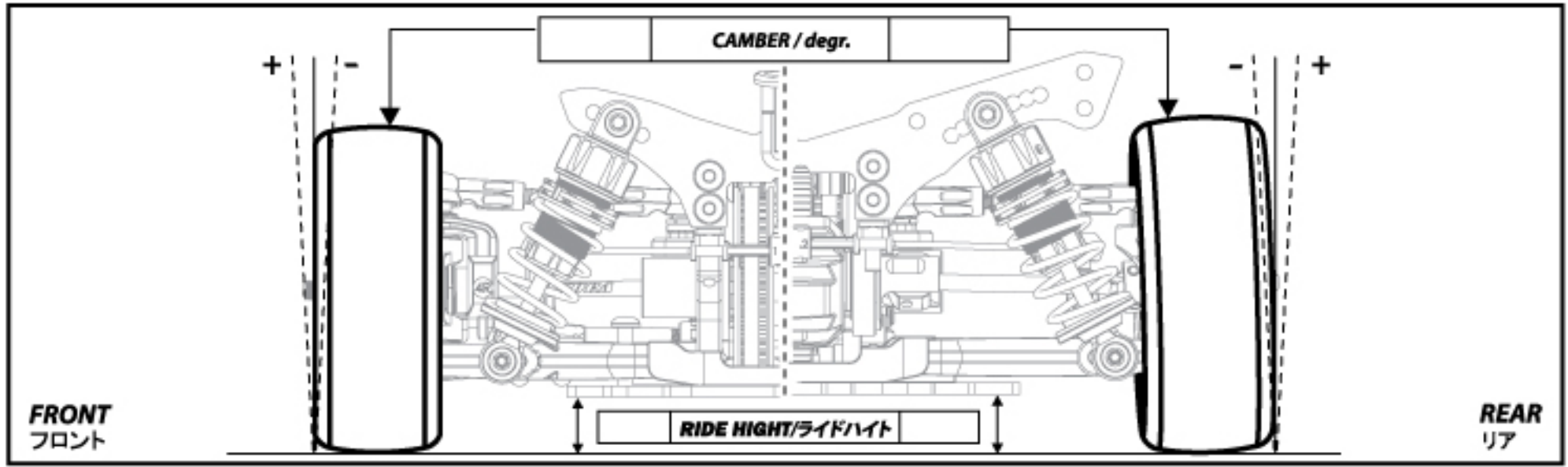
TREATED AREA / 損耗位置

FRONT LEFT フロント左
FRONT RIGHT フロント右
REAR LEFT リア左
REAR RIGHT リア右



SAKURA ULTIMATE

RACE レース			
TRACK サーキット名			
NAME お名前			
CITY / COUNTRY 都市/国家			
CONTACT 連絡先			
DATE 日付	AIR TEMP. 気温	TRACK TEMP. サーキット気温	HUMIDITY 湿度
QUALIFYING POSITION 序列位置		BEST LAP TIME / sec ベストラップタイム/秒	
FINAL POSITION 最終位置		RACE LENGTH / minutes レース長さ/分	



SHOCKS / ショック

FRONT / フロント	REAR / リア
<input type="checkbox"/> M1.5 x 13.5 x 25mm T=5.5 (gold)	<input type="checkbox"/>
<input type="checkbox"/> M1.5 x 13.5 x 25mm T=5.75 (purple)	<input type="checkbox"/>
<input type="checkbox"/> M1.5 x 13.5 x 25mm T=6 (blue)	<input type="checkbox"/>
<input type="checkbox"/> M1.5 x 13.5 x 25mm T=6.25 (orange)	<input type="checkbox"/>
<input type="checkbox"/> M1.5 x 13.5 x 25mm T=6.5 (pink)	<input type="checkbox"/>
<input type="checkbox"/> M1.5 x 13.5 x 25mm T=6.75 (green)	<input type="checkbox"/>
<input type="checkbox"/> M1.5 x 13.5 x 25mm T=7 (white)	<input type="checkbox"/>
<input type="checkbox"/> M1.5 x 13.5 x 25mm T=7.25 (yellow)	<input type="checkbox"/>
<input type="checkbox"/> M1.5 x 13.5 x 25mm T=7.5 (silver)	<input type="checkbox"/>

OTHER: _____

TRACK CONDITION サーキット状態

<input type="checkbox"/> CONCRETE コンクリート	<input type="checkbox"/> CARPET カーペット	<input type="checkbox"/> ASPHALT アスファルト
<input type="checkbox"/> TECHNICAL テクニカル	<input type="checkbox"/> MIXED テクニカルミックス	<input type="checkbox"/> FAST ファスト

TRACTION 牽引力

<input type="checkbox"/> LOW 低	<input type="checkbox"/> MEDIUM 中	<input type="checkbox"/> HIGH 高
-----------------------------------	--------------------------------------	------------------------------------

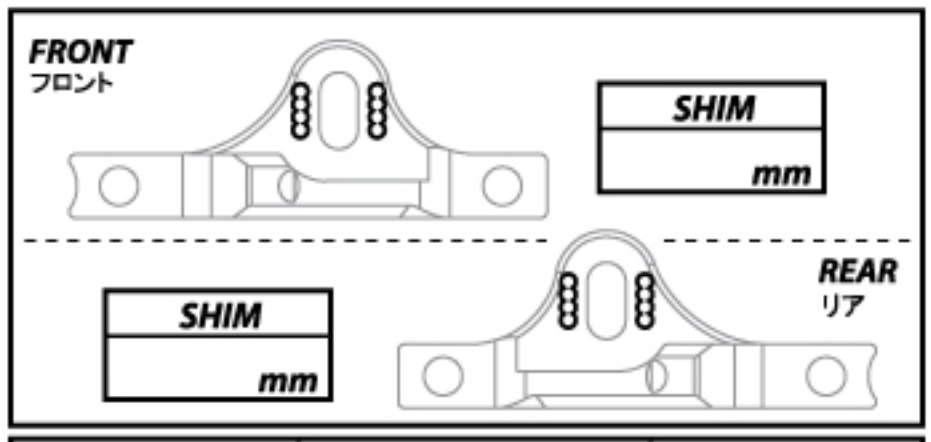
ESC ESC	BATTERIES バッテリー
BODY ボディ	WING ウイング

ARMATURE 接極子	TIMING タイミング
+ SPRING スプリング	-
MOTOR モーター	+ BRUSH FACE ブラシフェース
	-
	+ BRUSH COMP. ブラシ材質
	-

PINION / T ピニオン / T	SPUR GEAR / T スパーギア / T
P / T	P / T

TRANSMISSION / トランスミッション

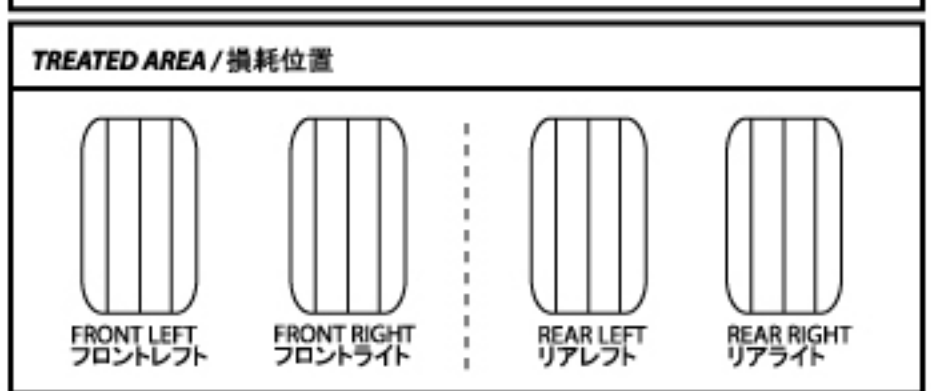
FRONT / フロント	REAR / リア
<input type="checkbox"/> BALL DIFFERENTIAL / ボールデフ	<input type="checkbox"/>
<input type="checkbox"/> ROLLER DIFFERENTIAL / ローラーデフ	<input type="checkbox"/>
<input type="checkbox"/> GEAR DIFFERENTIAL / ギアデフ	<input type="checkbox"/>
<input type="checkbox"/> DIFFERENTIAL / ディファレンシャル	<input type="checkbox"/>
W	W
<input type="checkbox"/> LOOSE 緩み	<input type="checkbox"/> MEDIUM 適度
<input type="checkbox"/> TIGHT 締め	<input type="checkbox"/> MEDIUM 適度
<input type="checkbox"/> TIGHT 締め	<input type="checkbox"/> TIGHT 締め
ONE WAY DIFFERENTIAL ワンウェイデフ	MIDDLE ONE WAY PULLEY ミドルワンウェイプーリー
SOLID AXLE ソリッドアクスル	FIXED フィクス
	ONE-WAY ワンウェイ



TIRES / タイヤー
DIAMETER / mm 寸法 / mm
INSERTS 挿入
ADDITIVE 添加剤

ANTI-ROLL BAR / アンチロールバー

FRONT / フロント	REAR / リア
<input type="checkbox"/> Soft / ソフト (D=1.2)	<input type="checkbox"/>
<input type="checkbox"/> Soft Medium / ソフトミディアム (D=1.3)	<input type="checkbox"/>
<input type="checkbox"/> Medium / ミディアム (D=1.4)	<input type="checkbox"/>
<input type="checkbox"/> Hard / ハード (D=1.5)	<input type="checkbox"/>
<input type="checkbox"/> None / 無し	<input type="checkbox"/>

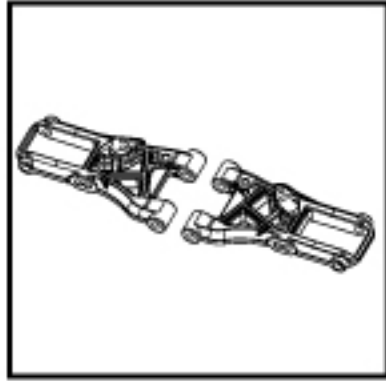


OIL / W オイル/W	
LENGTH / mm 長 / mm	
PRELOAD / mm プリロード / mm	
REBOUND % リバウンド %	
<input type="checkbox"/> YES <input type="checkbox"/> NO	FOAM INSERTS フォーム挿入 <input type="checkbox"/> YES <input type="checkbox"/> NO
<input type="checkbox"/> YES <input type="checkbox"/> NO	O-RING ON SHAFT シャフトにOリング取付 <input type="checkbox"/> YES <input type="checkbox"/> NO
	Holes in piston ピストンのホール数

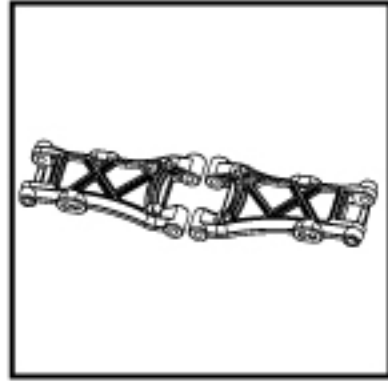
COMMENTS / コメント



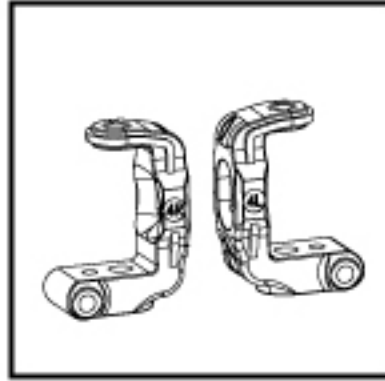
Spare Parts & Optional Parts / スペアパーツ & オプションパーツ



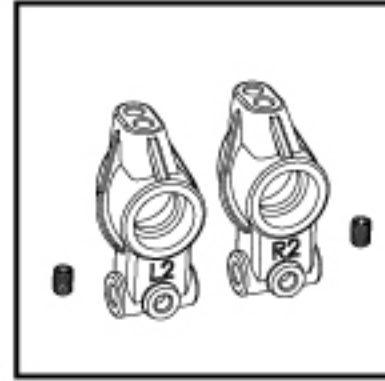
SAK-U101 ¥610
Front Suspension Arm
フロントササアーム



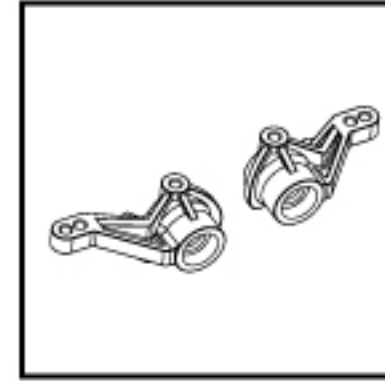
SAK-U102 ¥610
Rear Suspension Arm
リアササアーム



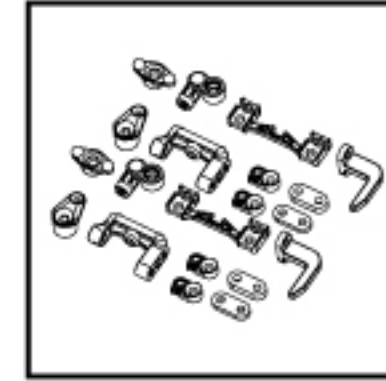
SAK-U103 ¥610
C Hub 4 degree
Cハブ(4度)



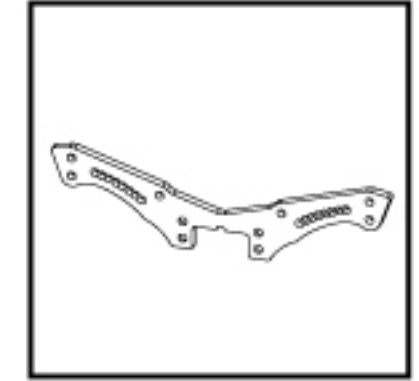
SAK-U104 ¥610
Rear Hub (2 Degree)
リアハブ(2度)



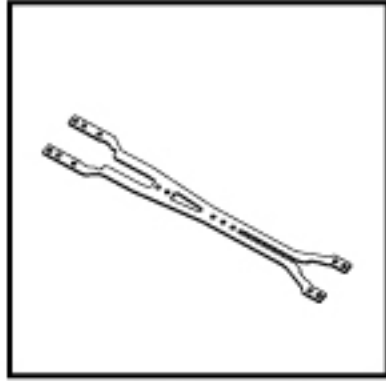
SAK-U105 ¥610
Knuckle
ナックル



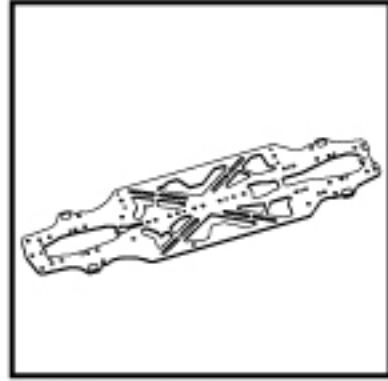
SAK-U106 ¥610
Battery Holder Plastic
Replacement
バッテリーホルダープラス
チック(交替品)



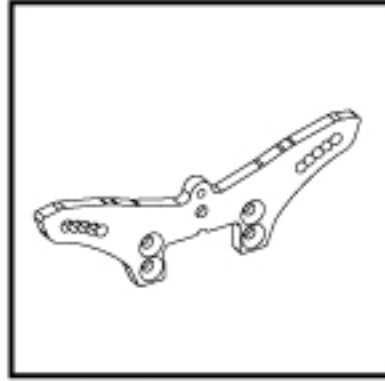
SAK-U107/WO ¥1990
Graphite Rear Shock Tower
グラファイトリアショックタワー



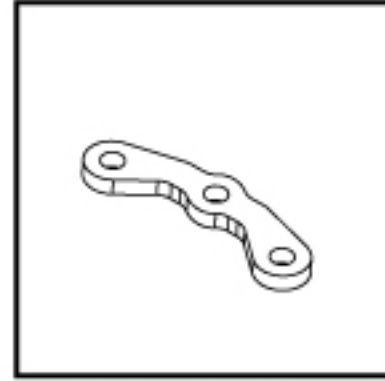
SAK-U108/WO ¥2300
Graphite Upper Deck
グラファイトアッパーデッキ



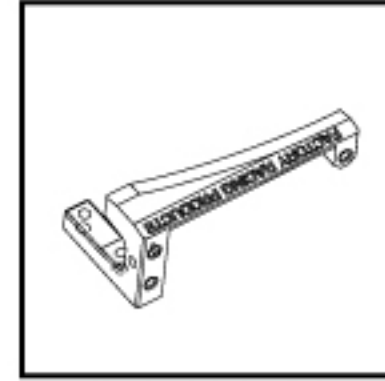
SAK-U109/WO ¥5050
Graphite Main Chassis
グラファイトメインシャーシ



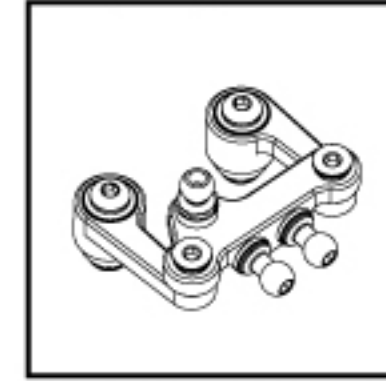
SAK-U110/WO ¥1530
Graphite Front Shock Tower
グラファイトフロントショックタワー



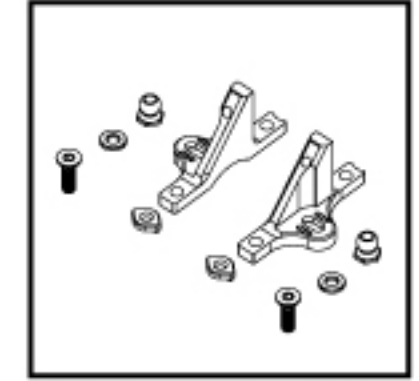
SAK-U111/WO ¥610
Steering Link Holder
ステアリングリンクホルダー



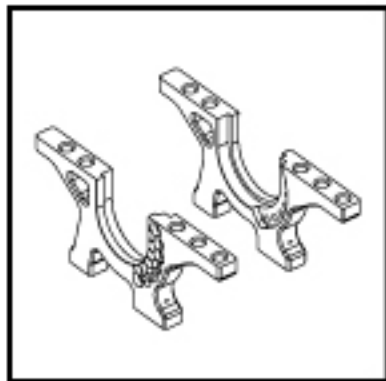
SAK-U112/PK ¥1840
7075 Aluminum Floating
Servo Mount
7075アルミフローティング
サーボマウント



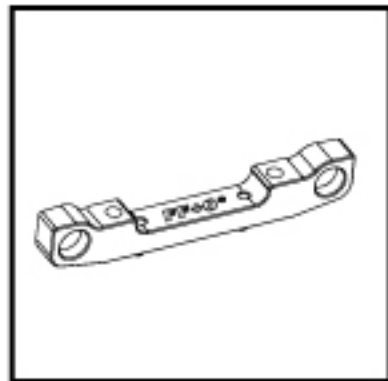
SAK-U113/PK ¥2300
7075 Aluminum Steering
System
7075アルミステアリングシ
ステム



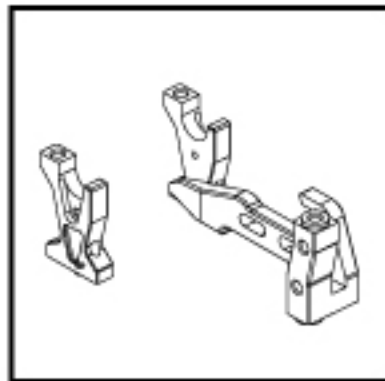
SAK-U114/PK ¥1840
7075 Aluminum Bulkhead
Cover
7075アルミバルクヘッドカバー



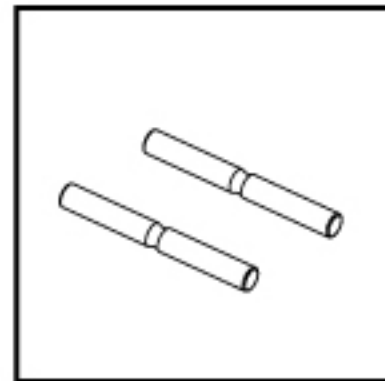
SAK-U115/PK ¥2300
7075 Aluminum Bulkhead
7075アルミバルクヘッド



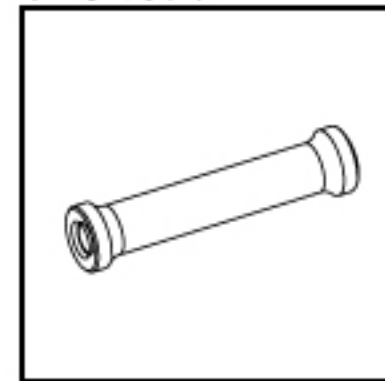
SAK-U116/PK ¥920
7075 Aluminum FF-0
Suspension Mount
7075アルミササマウント(FF0度)



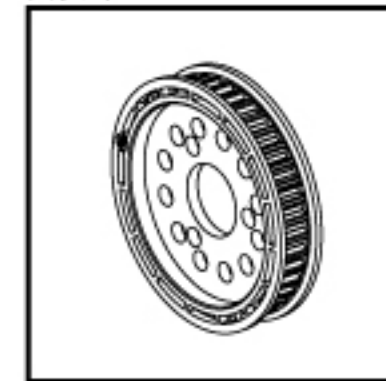
SAK-U117/PK ¥3060
7075 Aluminum Motor Mount
7075アルミモーターマウント



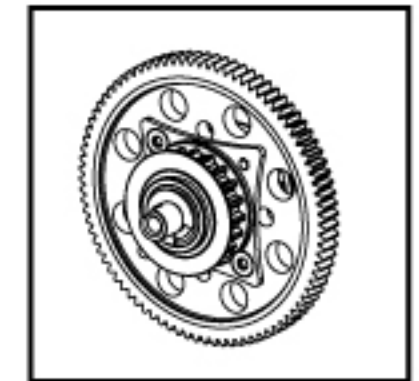
SAK-U118 ¥230
Rear Suspension Outer
Pin Set
リアササアウターピンセット



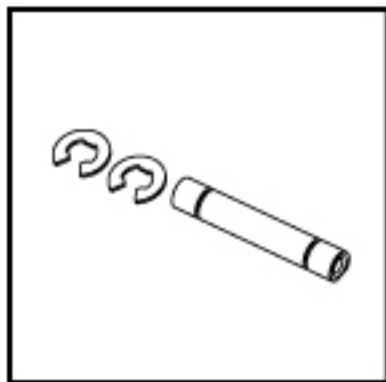
SAK-U119 ¥230
7075 Aluminum
M6 x 26 Post
7075アルミ M6 x 26 ポスト



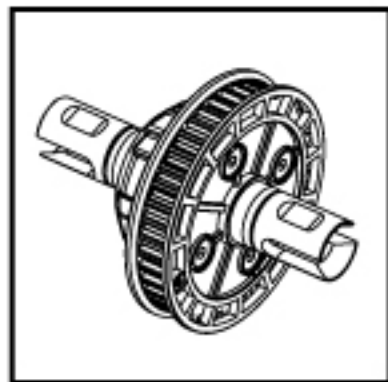
SAK-U120 ¥230
Differential Pulley - 40T
40T デフプーリー



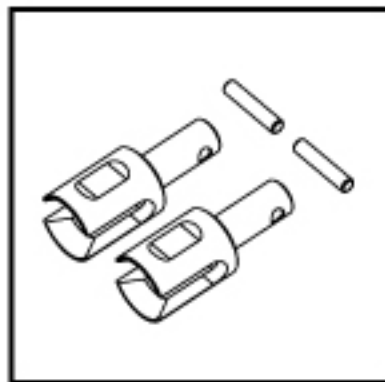
SAK-U121/PK ¥2300
20T Gear Adaptor
20T ギアアダプター



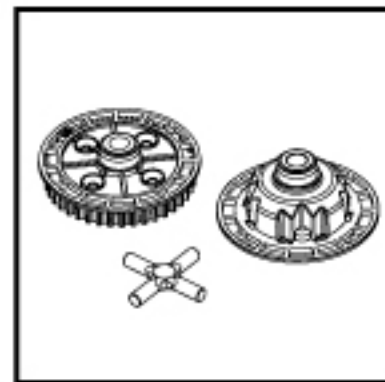
SAK-U121A ¥310
M5 x 30 Main Shaft
M5 x 30 メインシャフト



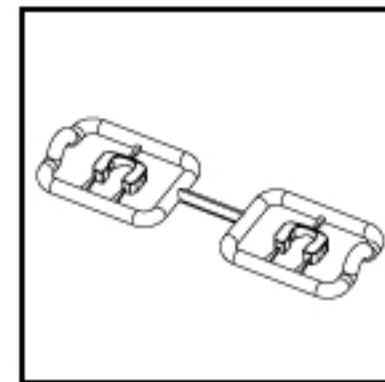
SAK-U122 ¥2450
40T Gear Differential
40T ギアデフ



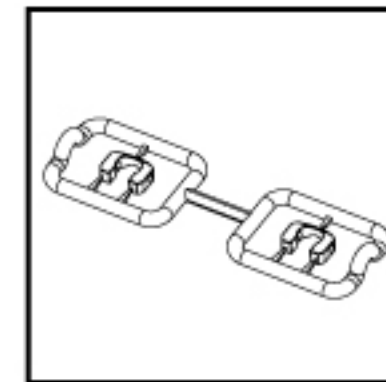
SAK-U122A ¥610
Gear Differential
Outer Joint
ギアデフアウタージョイント



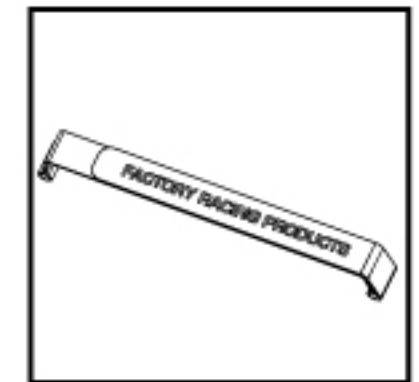
SAK-U122B ¥460
40T Gear Differential
Plastic Replacement
ギアデフプラスチック(交替品)



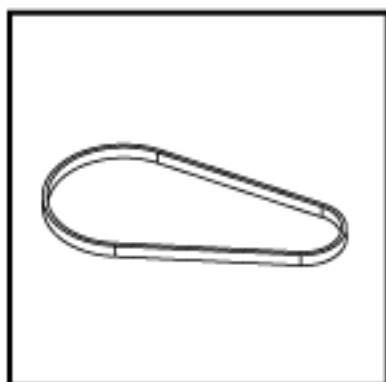
SAK-U122C ¥310
3.5mm Universal Shaft
Cushion
3.5mm ユニバーサルシャフト
クッション



SAK-U122D ¥310
4mm Universal Shaft
Cushion
4mm ユニバーサルシャフト
クッション



SAK-U123 ¥460
Battery Strip
バッテリーベルト



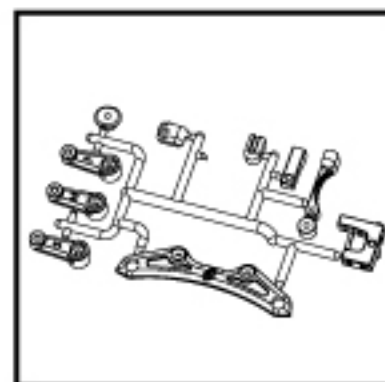
SAK-U124 ¥460
Low Friction Rear Belt 189
ローフリクションリアベルト189



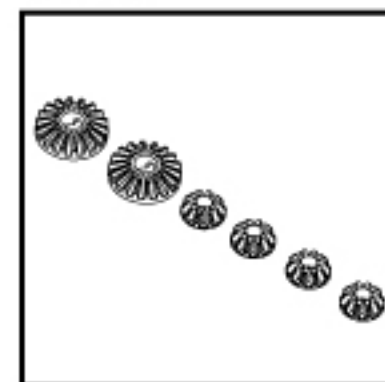
SAK-U301/WO ¥5050
Graphite Main Chassis
(Hard Type)
グラファイトメインシャーシ
(ハードタイプ)



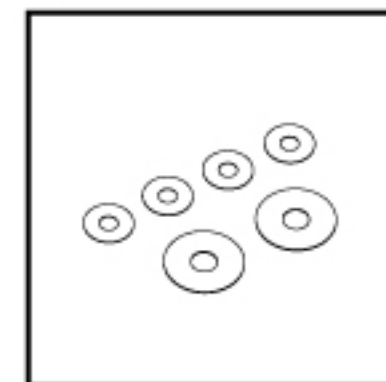
SAK-U302/WO ¥2300
Graphite Upper Deck
(Hard Type)
グラファイトアッパーデッキ
(ハードタイプ)



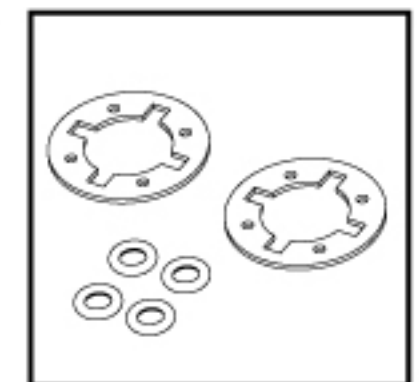
SAK-XS104 ¥610
Front Upper Bumper and
Servo Horn Set
フロントアッパーバンパー&
サーボホーンセット



SAK-XS110A ¥460
Differential Gear Set
デフギアセット



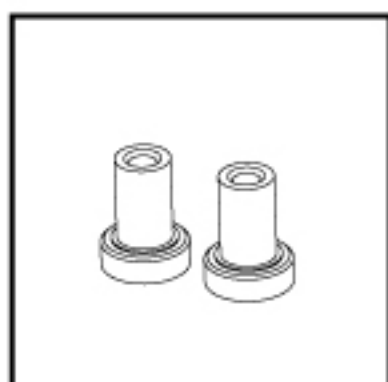
SAK-XS110C ¥230
Gear Differential Spacer Set
ギアデフスペーサーセット



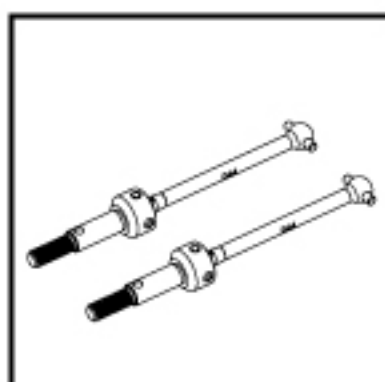
SAK-XS110E ¥460
Gear Differential O-Ring Set
ギアデフO-リングセット



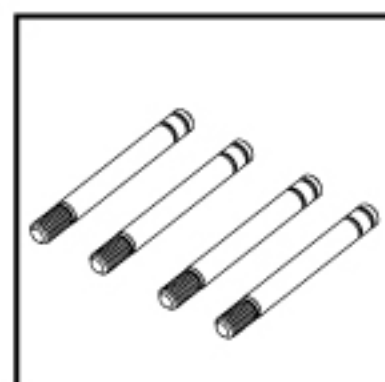
SAK-XS110F ¥230
M2.6x8 Flat Head Screw
(10pcs)
M2.6x8 フラットヘッドスクリュー
(10pcs)



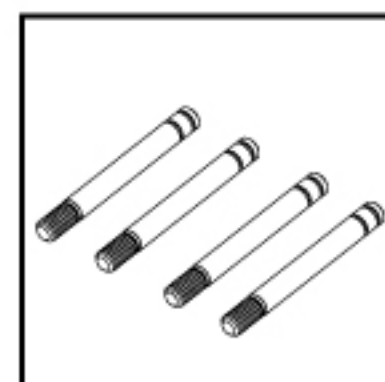
SAK-XS111 ¥310
Steering Post
ステアリングポスト



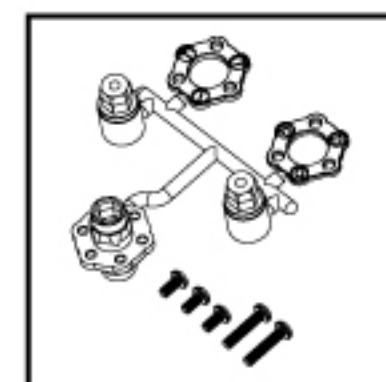
SAK-D113 ¥2140
Swing Shaft D44mm
スイングシャフト D44mm



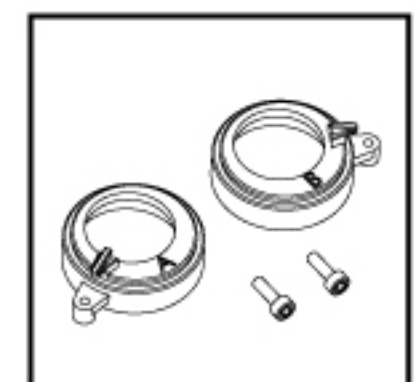
SAK-D127 ¥460
M3x28mm Shock Shaft (4pcs)
M3 x 28mm ショックシャフト (4pcs)



SAK-D127U ¥1220
Titanium Coated M3 x
28mm Shock Shaft (4pcs)
チタンコーティング付M3 x
28mm ショックシャフト(4pcs)

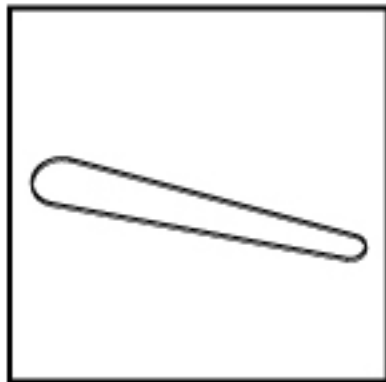


SAK-D134 ¥920
Plastic Solid Axle
プラスチック製ソリッドアクスル

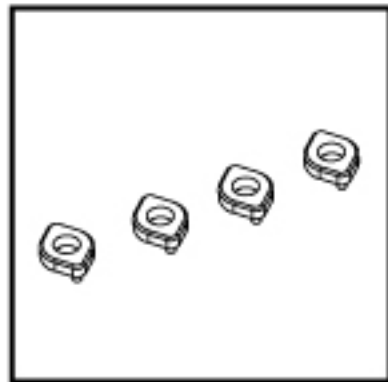


SAK-X07 ¥460
Bearing Housing (4pcs)
ベアリングハウジング (4pcs)

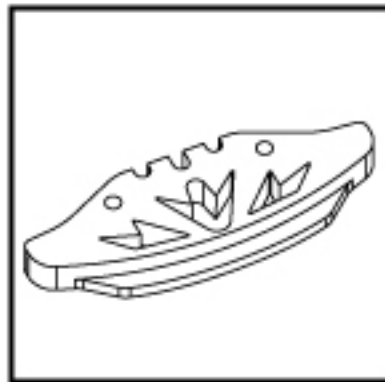
Spare Parts & Optional Parts / スペアパーツ & オプションパーツ



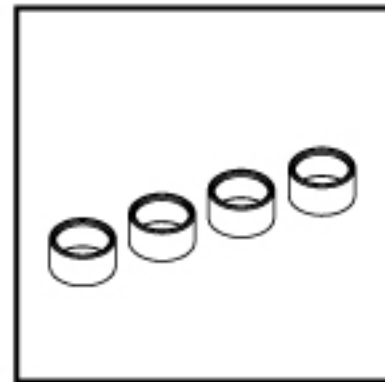
SAK-X08 ¥690
Low Friction Front Belt
516 (Bando)
ローフリクションフロントベルト
516 (Bando)



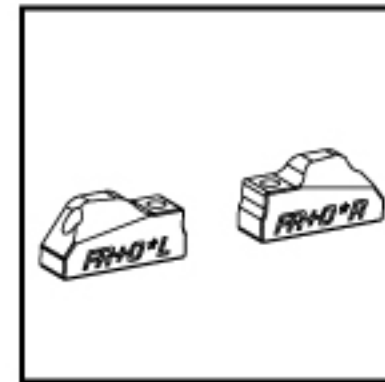
SAK-X12A ¥770
Upper Linkage Spacer Set
アッパーリンクージス
パーサーセット



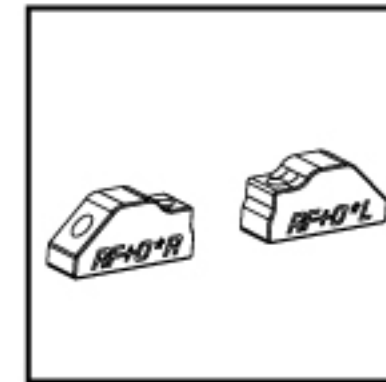
SAK-X20 ¥310
Foam Bumper
フォームバンパー



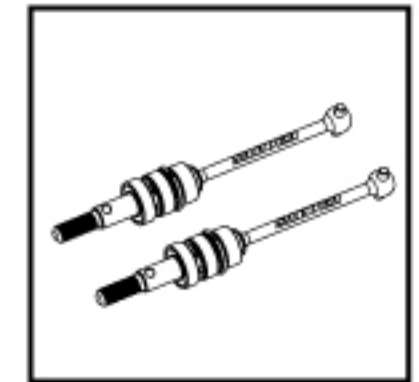
SAK-X21 ¥380
Aluminium Axle Pin Holder
アルミアクスルピンホルダー



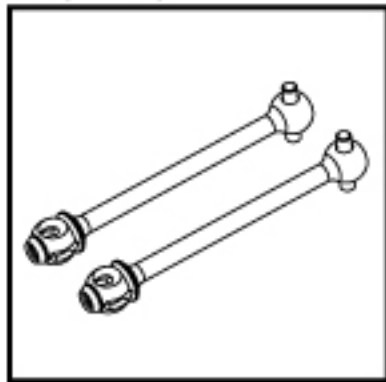
SAK-X22/PK ¥1220
2 Piece Suspension
Mount FR-0
セパレートサスマウント FR-0



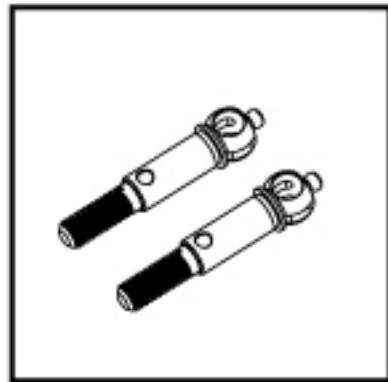
SAK-X23/PK ¥1220
2 Piece Suspension
Mount RF-0
セパレートサスマウント RF-0



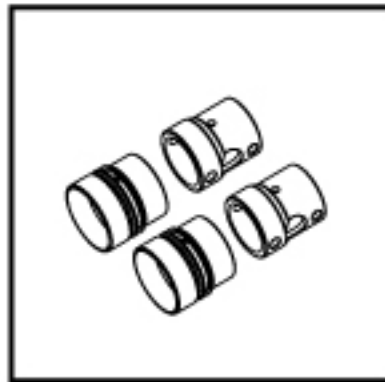
SAK-X27 ¥2750
SSK Driveshaft
ダイナミックシャフト



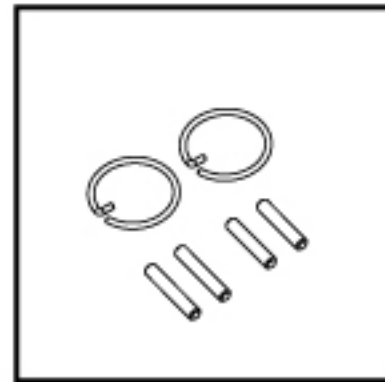
SAK-X27A ¥920
SSK Swing Shaft
For #SAK-X27
#SAK-X27用スイングシャフト
(三節棍の代替品)



SAK-X27B ¥760
SSK Outer Joint
For #SAK-X27
#SAK-X27用アウタージョイント
(三節棍の代替品)



SAK-X27C ¥620
SSK Joint Case
For #SAK-X27
#SAK-X27用ジョインケース
(三節棍の代替品)



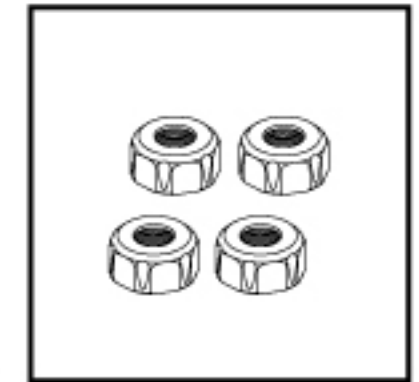
SAK-X27D ¥620
SSK Cross Joint
For #SAK-X27
#SAK-X27用クロスジョイント
(三節棍の代替品)



SAK-X28/PK ¥3820
54mm Aluminum Oil Damper
Set (PTFE Coated)
54mmアルミオイルダンパーセット
(テフロンコーティング付)



SAK-X28A ¥1840
Aluminum Oil Damper Body
(PTFE Coated)
アルミオイルダンパーボディー
(テフロンコーティング付き)



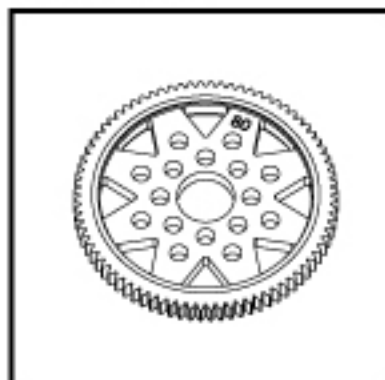
SAK-X28B ¥760
7075 Aluminum Oil Shock
Bottom Cap (4pcs)
7075アルミオイルショックボ
トムキャップ (4pcs)



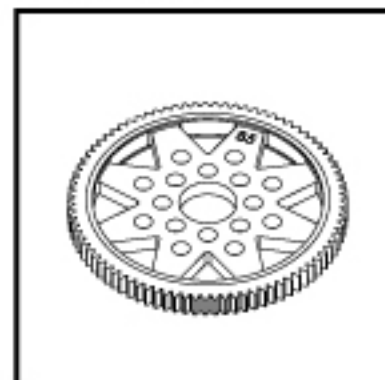
SAK-X28C ¥920
7075 Aluminum Oil Shock
Upper Cover (4pcs)
アルミオイルショックアッ
パーカバー (4pcs)



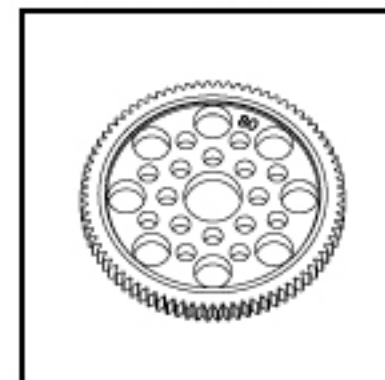
SAK-X28D ¥920
7075 Aluminum Oil Shock
Adjust Ring (4pcs)
7075アルミオイルショックアジャ
ストリング (4pcs)



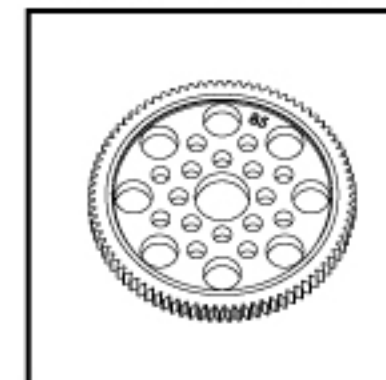
3RAC-SG4880P ¥230
48 Pitch Spur Gear 80T
(Plastic)
48ピッチスパーギア80T
(プラスチック)



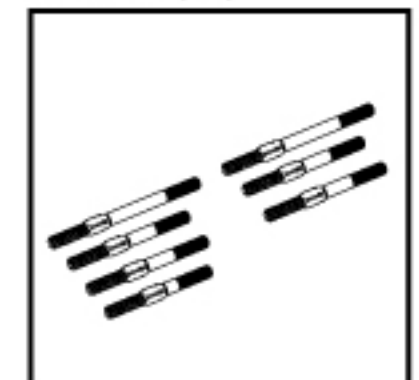
3RAC-SG4885P ¥230
48 Pitch Spur Gear 85T
(Plastic)
48ピッチスパーギア85T
(プラスチック)



3RAC-SG4880 ¥540
48 Pitch Spur Gear 80T
48 ピッチスパーギア80T



3RAC-SG4885 ¥540
48 Pitch Spur Gear 85T
48 ピッチスパーギア85T



TBS-SAKUL/V1 ¥1840
Titanium Turnbuckle Set
チタンターンバックルセット



BS-SAKUL/V1 ¥1990
Ball Bearing Set
ボールベアリングセット



TS-SAKUL/V1 ¥5350
Titanium Screw Set
チタンスクリューセット

SAK-14 ¥310
Chassis Downstops Protection Plate
シャーシDownstops保護プレート

SAK-18/PK ¥760
Suspension Mount RF-0
サスマウント(RF0度)

SAK-19/PK ¥760
Suspension Mount RF-05
サスマウント(RF-5度)

SAK-20/PK ¥760
Suspension Mount RR-0
サスマウント(RR0度)

SAK-21/PK ¥760
Suspension Mount RR+10 (RR1 Degree)
サスマウント(RR1度)

SAK-22/PK ¥760
Suspension Mount RR+20 (RR2 Degree)
サスマウント(RR2度)

SAK-23/PK ¥760
Suspension Mount RR+30 (RR3 Degree)
サスマウント(RR3度)

SAK-24/PK ¥760
Suspension Mount RR+40 (RR4 Degree)
サスマウント(RR4度)

SAK-27 ¥230
Suspension Inner Pin Set
サスイナーピンセット

SAK-27U ¥920
Suspension Inner Titanium Coated Pin Set
サスイナーチタンコートピンセット

SAK-29 ¥760
Rolling Center Shim Set
ローリングセンターシムセット

SAK-40 ¥1840
Universal Shaft 46mm (2pcs)
46mmユニバーサルシャフト(2pcs)

SAK-40A ¥920
46mm Swing Shaft
46mmスイングシャフト

SAK-40B ¥310
Universal Shaft Roller
ユニバーサルシャフトローラー

SAK-40C ¥760
Universal Shaft Outer Joint
ユニバーサルシャフトアウタージョイント

SAK-40D ¥760
46mm Swing Shaft - Heavy Duty
46mmスイングシャフト(ヘビーデューティー)

SAK-40E ¥1840
Universal Shaft 44mm (Steel) (2pcs)
スチール製44mmユニバーサルシャフト(2pcs)

SAK-40F ¥760
44mm Swing Shaft - Heavy Duty
44mmスイングシャフト(ヘビーデューティー)

SAK-40G ¥760
44mm Swing Shaft 7075
44mmスイングシャフト

SAK-42 ¥310
King Pin Post
キングピンポスト

SAK-50 ¥760
Body Post & Bumper
ボディーポスト&バンパー

SAK-58/BL ¥760
Belt Tension Post
ベルトテンションポスト

SAK-58/PK ¥760
Belt Tension Post
ベルトテンションポスト

3RAC-PN2010 ¥150
2 x 10 Steel Pin
2 x 10スチールピン

3RAC-BS4806/PK ¥460
4.8mm Ball Stud L=6 (10 pcs)
4.8mmボールスタッド長6mm (10pcs)

3RAC-BS4810/PK ¥460
4.8mm Ball Stud L=10 (10 pcs)
4.8mmボールスタッド長10mm (10pcs)

3RAC-BS48H5/PK ¥460
4.8mm Hex Ball Stud L=5 (10 pcs)
4.8mm Hexボールスタッド長5mm (10pcs)

Spare Parts & Optional Parts / スペアパーツ & オプションパーツ

3RAC-NS40/PK ¥610

4mm Aluminum Locknut Serrated (8pcs)
4mm ALロックナット(のこぎり歯状) (8pcs)

3RAC-BS4806/TE ¥1530

7075 Aluminum 4.8mm Ball Stud L=6 (10pcs) - Teflon Coated
7075アルミ4.8mm ボールスタッド長6mm (10pcs) - テフロンコーティング

3RAC-BS58H4/TE ¥1530

7075 Aluminum 5.8mm Hex Ball Stud H=4 (10pcs) - Teflon Coated
7075 アルミ5.8mm Hexボールスタッド長4mm (10pcs) - テフロンコーティング

3RAC-DP01/PK ¥610

Shock Spring Base Cover 13mm
13mm ALショックスプリングベースカバー

3RAC-DP02/PK ¥610

Shock Spring Base Cover 13mm(offset-1)
13mm ALショックスプリングベースカバー(オフセット-1)

3RAC-DP03 ¥459

Damper Cartridge Liners
ダンパー用POMボトムスペーサーセット

3RAC-DP04 ¥459

Machined POM 3 Hole Damper Pistons
ダンパー用POMピストン・3ホール

3RAC-DP05 ¥459

Machined POM 4 Hole Damper Pistons
ダンパー用POMピストン・4ホール

3RAC-DP06 ¥1224

Damper Shaft Titanium Coated
ダンパーシャフトチタンコート

3RAC-SW03 ¥380

Stainless Steel 3mm Shim Spacer 0.1/0.2/0.3 Thickness (10pcs each)
ステンレススチール3mmシムスペーサー 0.1/0.2/0.3厚(各10pcs入)

3RAC-SW05 ¥380

Stainless Steel 5mm Shim Spacer 0.1/0.2/0.3 Thickness (10pcs each)
ステンレススチール5mmシムスペーサー 0.1/0.2/0.3厚(各10pcs入)

3RAC-SW10 ¥460

Stainless Steel 10mm Shim Spacer 0.1/0.2/0.3 Thickness (10pcs each)
ステンレススチール10mmシムスペーサー 0.1/0.2/0.3厚(各10pcs入)

TS-BSM306M ¥380

M3 x 6 Titanium Button Head Hex Socket - Machine (10pcs)
M3 x 6 チタンボタンヘッドHexソケット - マシン(10pcs)

TS-BSM308M ¥380

M3 x 8 Titanium Button Head Hex Socket - Machine (10pcs)
M3 x 8 チタンボタンヘッドHexソケット - マシン(10pcs)

TS-BSM310M ¥380

M3 x 10 Titanium Button Head Hex Socket - Machine (10pcs)
M3 x 10 チタンボタンヘッドHexソケット - マシン(10pcs)

TS-BSM312M ¥380

M3 x 12 Titanium Button Head Hex Socket - Machine (10pcs)
M3 x 12 チタンボタンヘッドHexソケット - マシン(10pcs)

TS-FSM306M ¥380

M3 x 6 Titanium Flat Head Hex Socket - Machine (10pcs)
M3 x 6 チタンフラットヘッドHexソケット - マシン(10pcs)

TS-FSM308M ¥380

M3 x 8 Titanium Flat Head Hex Socket - Machine (10pcs)
M3 x 8 チタンフラットヘッドHexソケット - マシン(10pcs)

TS-FSM310M ¥380

M3 x 10 Titanium Flat Head Hex Socket - Machine (10pcs)
M3 x 10 チタンフラットヘッドHexソケット - マシン(10pcs)

TS-FSM312M ¥380

M3 x 12 Titanium Flat Head Hex Socket - Machine (10pcs)
M3 x 12 チタンフラットヘッドHexソケット - マシン(10pcs)

3RAC-TR325 ¥430

64 Titanium 3mm Turnbuckle - 25mm (2pcs)
64チタン3mmターンバックル - 25mm(2pcs)

3RAC-TR328 ¥430

64 Titanium 3mm Turnbuckle - 28mm (2pcs)
64チタン3mmターンバックル - 28mm(2pcs)

3RAC-TR332 ¥540

64 Titanium 3mm Turnbuckle - 32mm (2pcs)
64チタン3mmターンバックル - 32mm(2pcs)

3RAC-TR340 ¥540

64 Titanium 3mm Turnbuckle - 40mm (2pcs)
64チタン3mmターンバックル - 40mm(2pcs)

3RAC-WF305/PK ¥340

Aluminium M3 Flat Washer 0.5mm (10pcs)
AL M3フラット0.5mmワッシャー(10pcs)

3RAC-WF310/5/PK ¥340

Aluminium M3 Flat Washer M3 x 5 x 1mm (10pcs)
アルミM3フラットワッシャーM3 x 5 x 1mm (10pcs)

3RAC-WF310/PK ¥340

Aluminium M3 Flat Washer 1.0mm (10pcs)
AL M3フラット1.0mmワッシャー(10pcs)

3RAC-WF315/PK ¥340

Aluminium M3 Flat Washer 1.5mm (10pcs)
AL M3フラット1.5mmワッシャー(10pcs)

3RAC-WF320/PK ¥340

Aluminium M3 Flat Washer 2.0mm (10pcs)
AL M3フラット2.0mmワッシャー(10pcs)

3RAC-WF325/PK ¥340

Aluminium M3 Flat Washer 2.5mm (10pcs)
AL M3フラット2.5mmワッシャー(10pcs)

3RAC-WF330/PK ¥340

Aluminium M3 Flat Washer 3.0mm (10pcs)
AL M3フラット3.0mmワッシャー(10pcs)

3RAC-WF335/PK ¥340

Aluminium M3 Flat Washer 3.5mm (10pcs)
AL M3フラット3.5mmワッシャー(10pcs)

3RAC-WF340/PK ¥340

Aluminium M3 Flat Washer 4.0mm (10pcs)
AL M3フラット4.0mmワッシャー(10pcs)

3RAC-WX124/PK ¥770

Wheel Adaptor (4mm) - Thick
ホイールアダプター(4mm厚)

3RAC-WX125/PK ¥770

Wheel Adaptor (5mm) - Thick
ホイールアダプター(5mm厚)

415-02 ¥610

Pivot Ball - Heavy Duty (8pcs)
ピボットボール - ヘビーデューティ(Heavy Duty)(8pcs)

WH-26/WI/V2 ¥310

1/10 Touring Rim Set Ver. 2 (4pcs) 0mm Offset
1/10スケール・ツーリングリムセットVer.2 (4pcs)
0mm オフセット

